

1 **SEG.40.12.2.50B**



SmartTrim

-
-
-
-

: NCS9000N/RAL 9005, 30, 100 .

-
-

(SiC/SiC)

SmartTrim,

SmartTrim

(VDE).

AUTOADAPT:

: 0..40 °C
 998.2 / 3

: SIC/SIC
 : LIPSEAL
 : PA-I
 - : ISO9906:2012 3B2

EN1561 EN-GJL-200

EN1561 EN-GJL-200

: 40 °C

: 6
 : DIN
 : DN40/50
 : DN 40
 : PN 10
 : 10
 : 96076063

:
 - P1: 1.6
 - P2: 1.2
 : 50 Hz
 : 3 x 400-415
 : +6/-10 %
 : 30
 : 3 A
 : 21 A

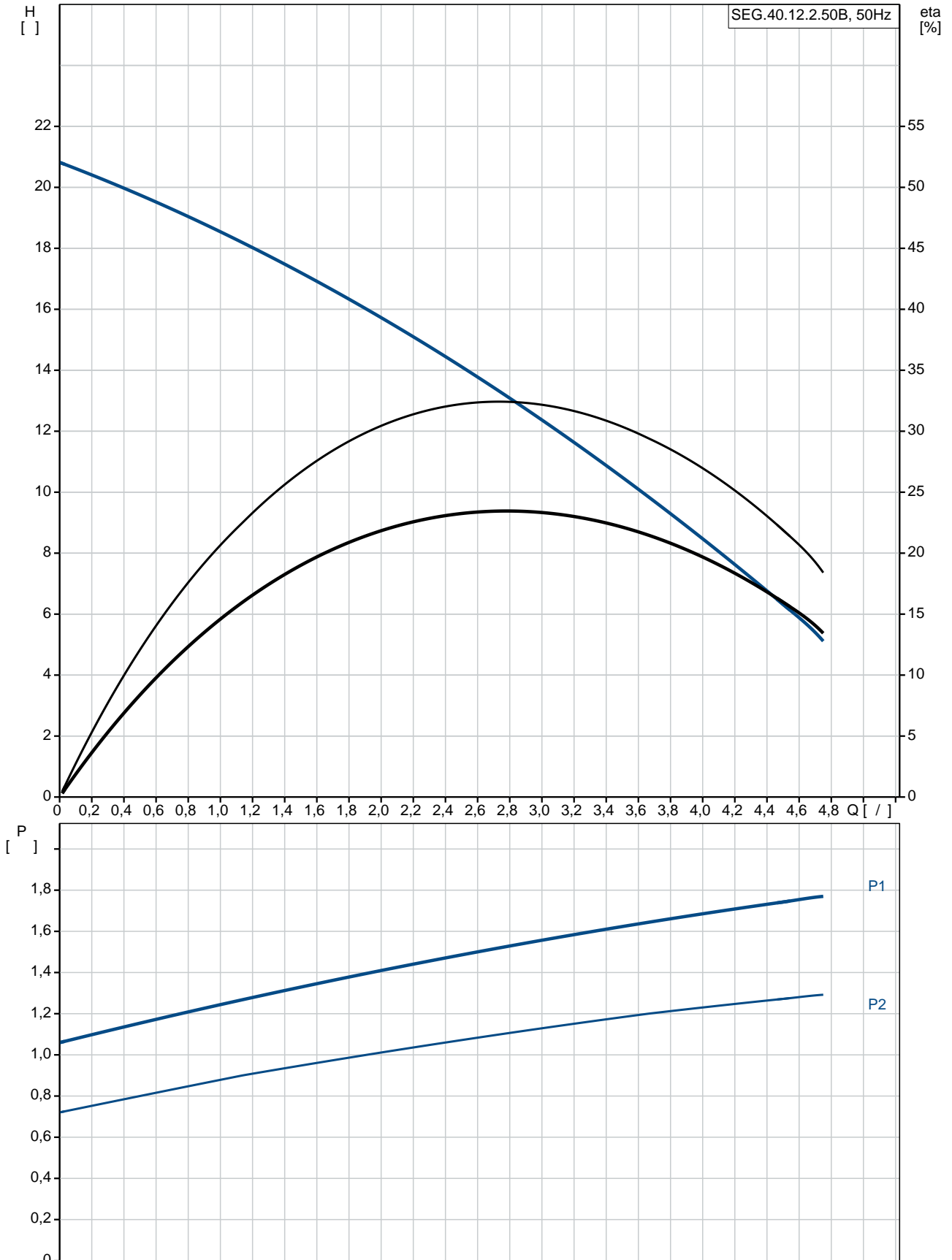
: 2.1 A

Cos phi - : 0,81
 Cos phi - : 3/4 : 0,72
 Cos phi - : 1/2 : 0,58

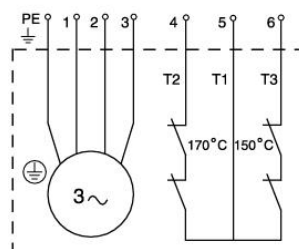
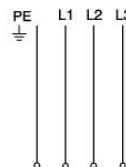
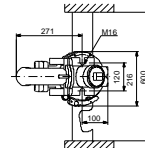
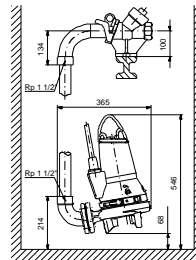
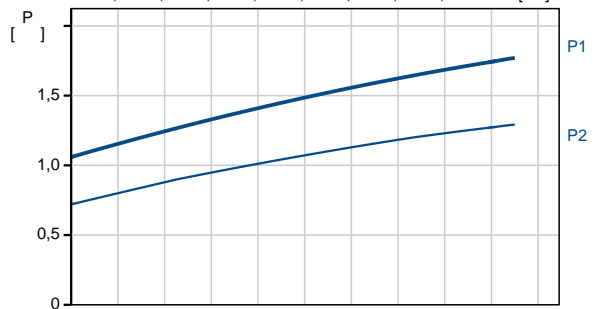
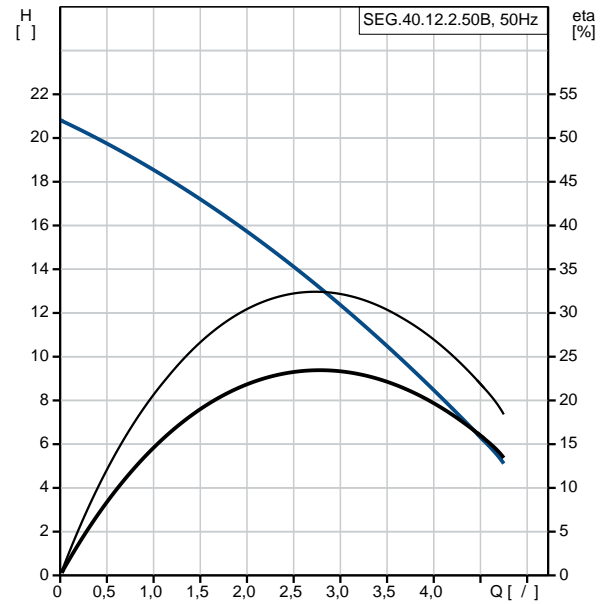
: 2750 /
 : 0.0038 2

: 73 %
 3/4 : 71 %
 1/2 : 66 %
 : 2
 :
 (IEC 34-5): IP68
 (IEC 85): F
 :
 : 10
 : LYNIFLEX
 : NO PLUG
 :
 : 42.1

SEG.40.12.2.50B 50

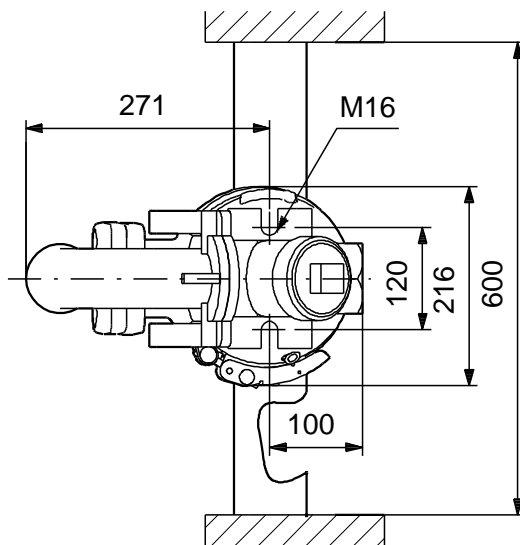
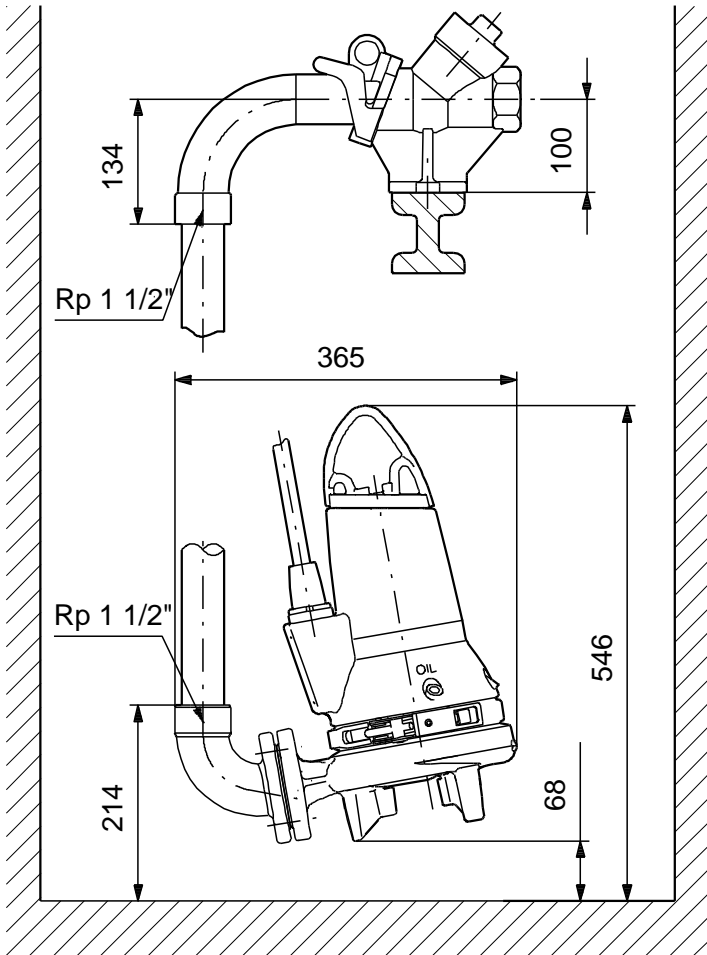


SEG.40.12.2.50B	
EAN	
Ma	5 / 20.7
	SIC/SIC
	LIPSEAL
	PA-I
	ISO9906:2012 3B2
	EN1561 EN-GJL-200
	EN1561 EN-GJL-200
	40 °C
	6
	DIN
	DN40/50
	DN 40
	PN 10
	10
	SUBMERGED
	96076063
	0 .. 40 °C
	998.2 / ³
- P1:	1.6
- P2:	1.2
	50 Hz
	3 x 400-415
	+6/-10 %
	30
	3 A
	21 A
	2.1 A
Cos phi -	0.81
Cos phi -	3/4 0.72
Cos phi -	1/2 0.58
	2750 /
	0.0038 ²
	73 %

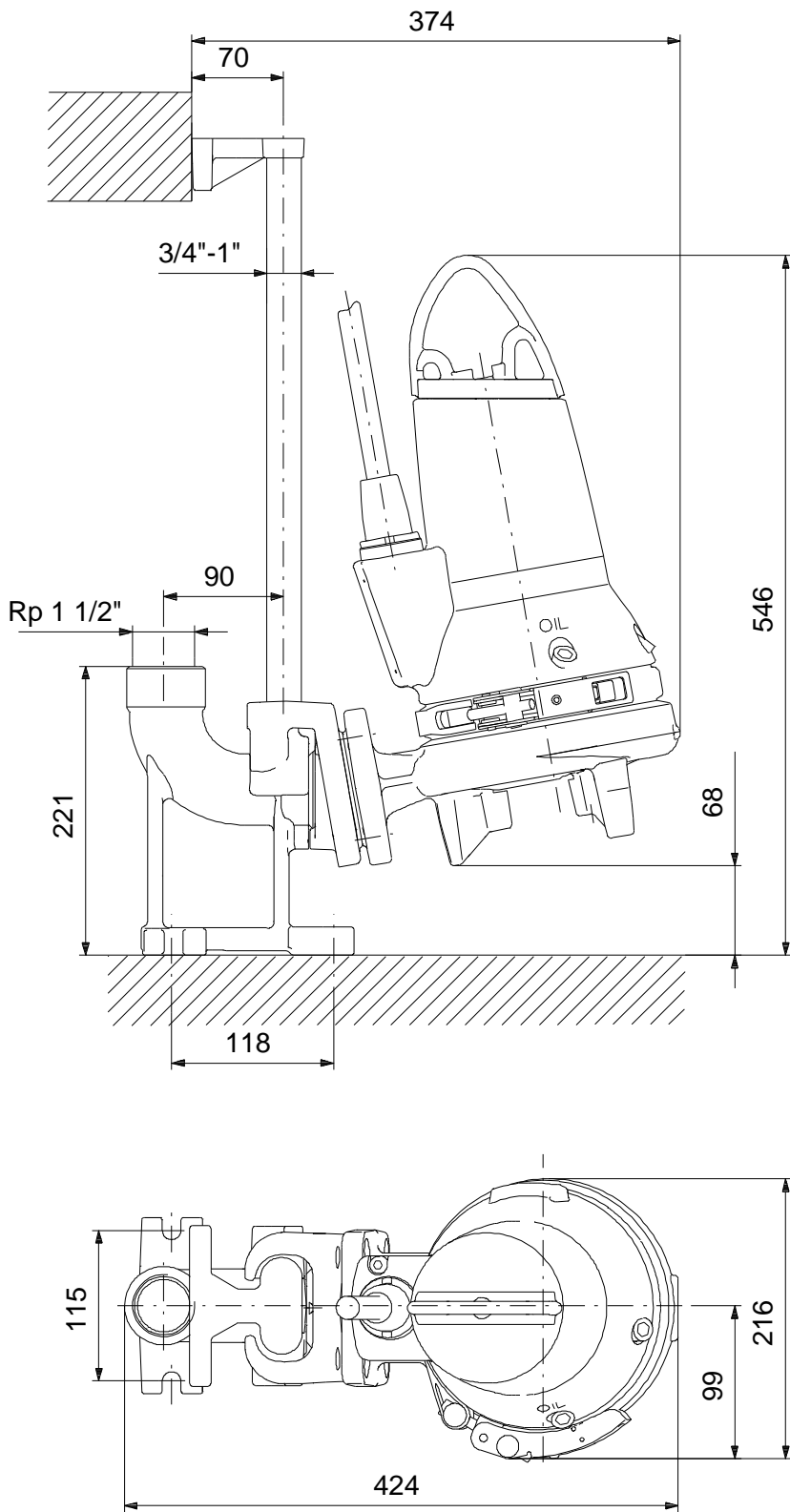


3/4	:	71 %
1/2	:	66 %
:		2
:		
(IEC 34-5):		IP68
(IEC 85):		F
:		
:		
:		10
:		LYNIFLEX
:		NO PLUG
:		
:		
I/O:		External
:		
AUTOADAPT:		
:		
:		42.1

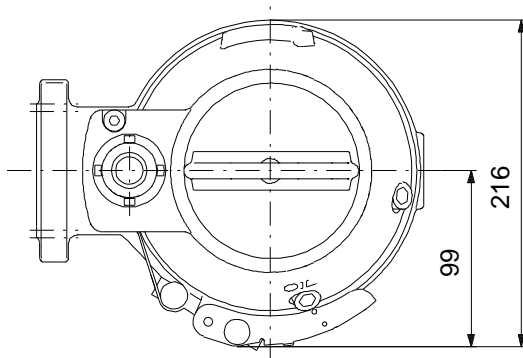
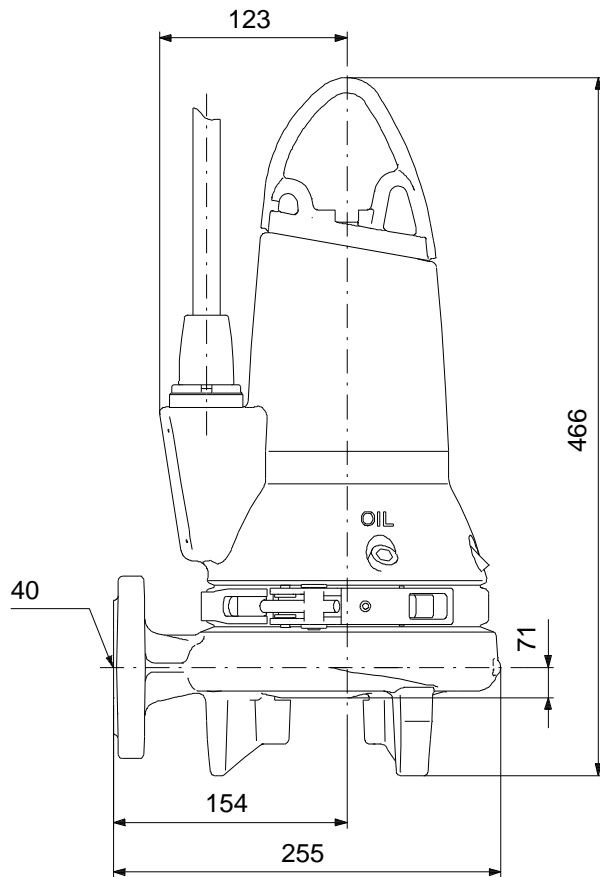
SEG.40.12.2.50B 50



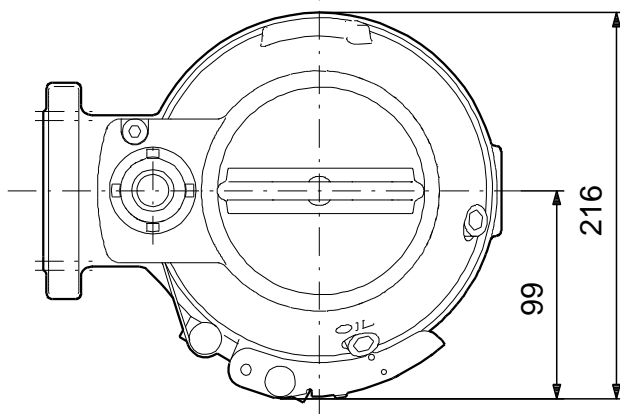
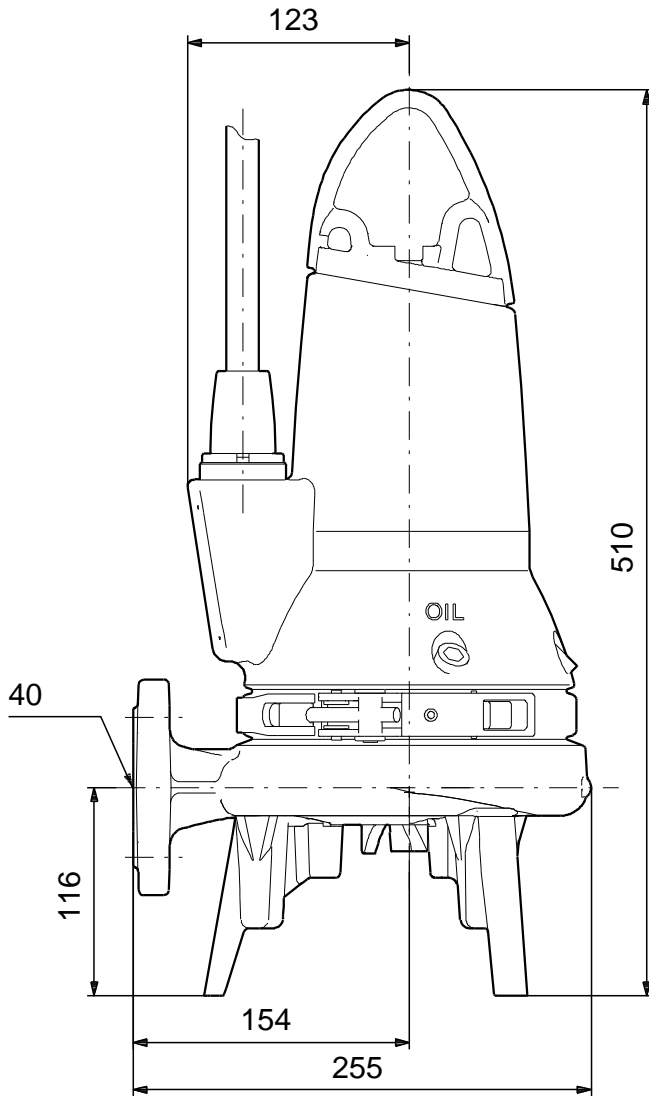
SEG.40.12.2.50B 50



SEG.40.12.2.50B 50



SEG.40.12.2.50B 50



SEG.40.12.2.50B 50

