

1 **SEG.40.26.EX.2.50B**



SmartTrim

-
-
-
-

: NCS9000N/RAL 9005, 30, 100 .

-
-

(SiC/SiC)

SmartTrim,

SmartTrim

(VDE).

- KEMA 06ATEX0127X
- IECEX KEM 06 0028X

KEMA

ATEX (94/9/EC).

10

AUTOADAPT:

: 0..40 °C
998.2 / 3

- : SIC/SIC
- : CARBON/CERAMICS
- : PA-I, ATEX
- : ISO9906:2012 3B2

EN1561 EN-GJL-200

EN1561 EN-GJL-200

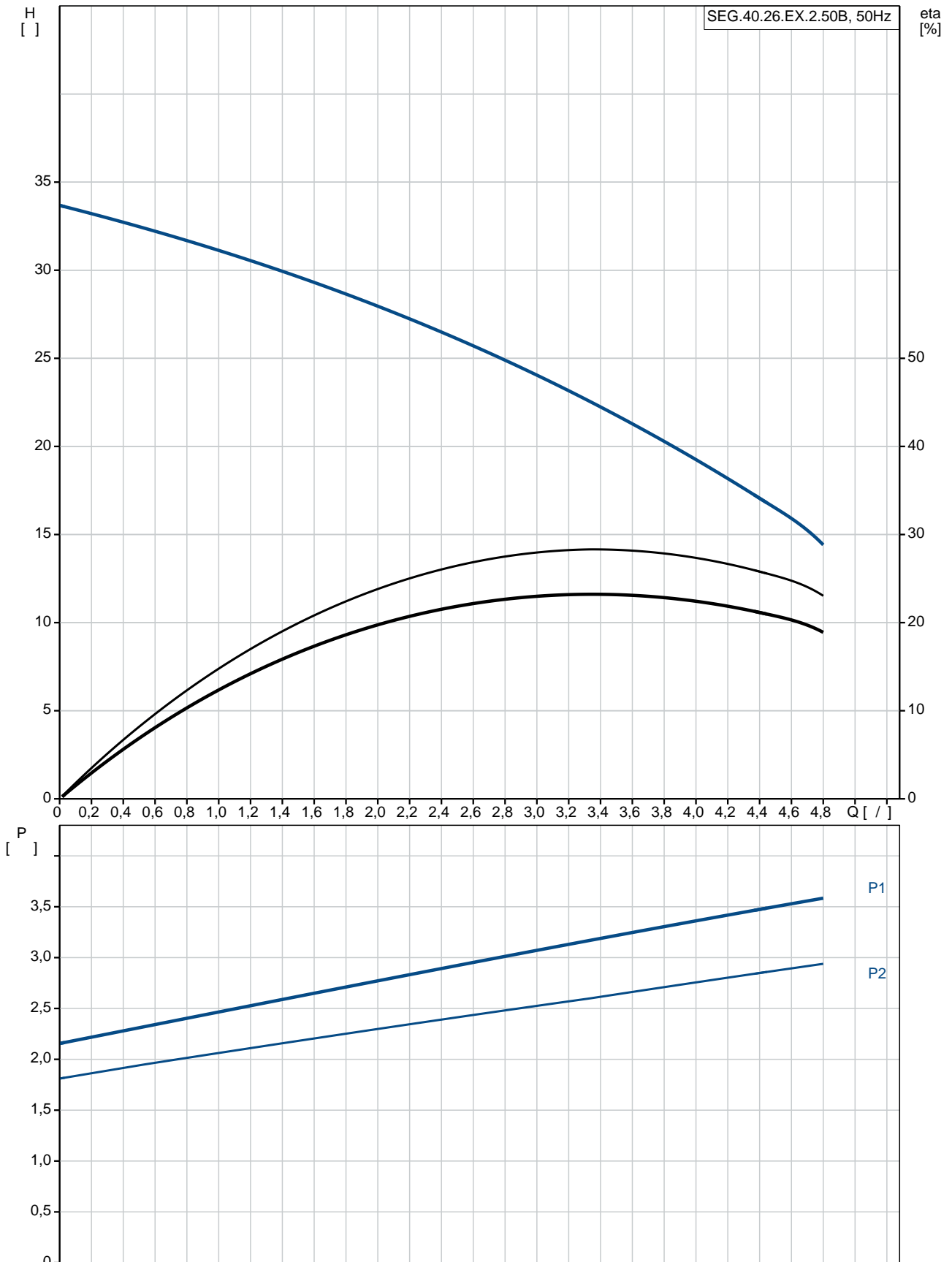
: 40 °C

6
DIN
DN40/50
DN 40
PN 10
: 10
: 96076063

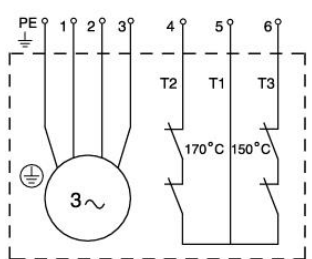
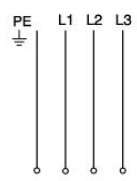
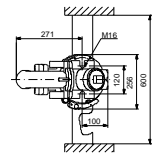
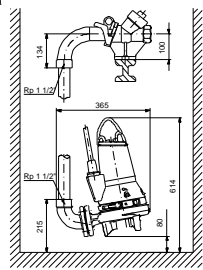
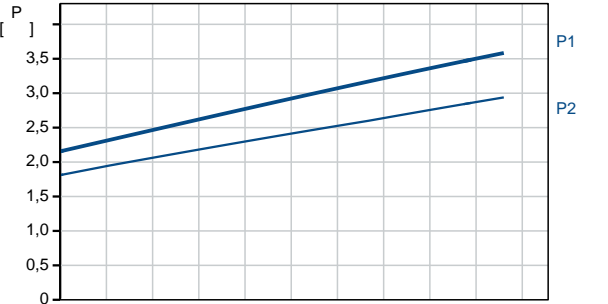
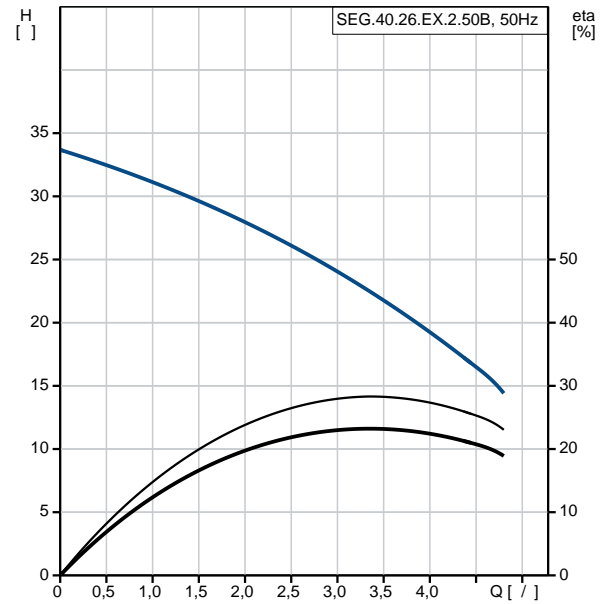
- P1: 3.2
- P2: 2.6
- : 50 Hz
- : 3 x 400-415
- : +6/-10 %
- : 30
- : 6 A

	:	33 A	
			: 2.8 A
Cos phi -	-	: 0,87	
Cos phi -	.	3/4	: 0,81
Cos phi -	.	1/2	: 0,68
	:	2870 /	
	:	0.0093	²
			: 82 %
	3/4	:	84 %
	1/2	:	84 %
	:	2	
	:		
	(IEC 34-5):	IP68	
	(IEC 85):	F	
	:		
Ex-description:		EEX D IIB T4	
Explosion protection standard:		EN 60079-0/EN 60079-1	
	:	10	
	:	LYNIFLEX	
	:	NO PLUG	
	:		
	:	65.5	

SEG.40.26.EX.2.50B 50

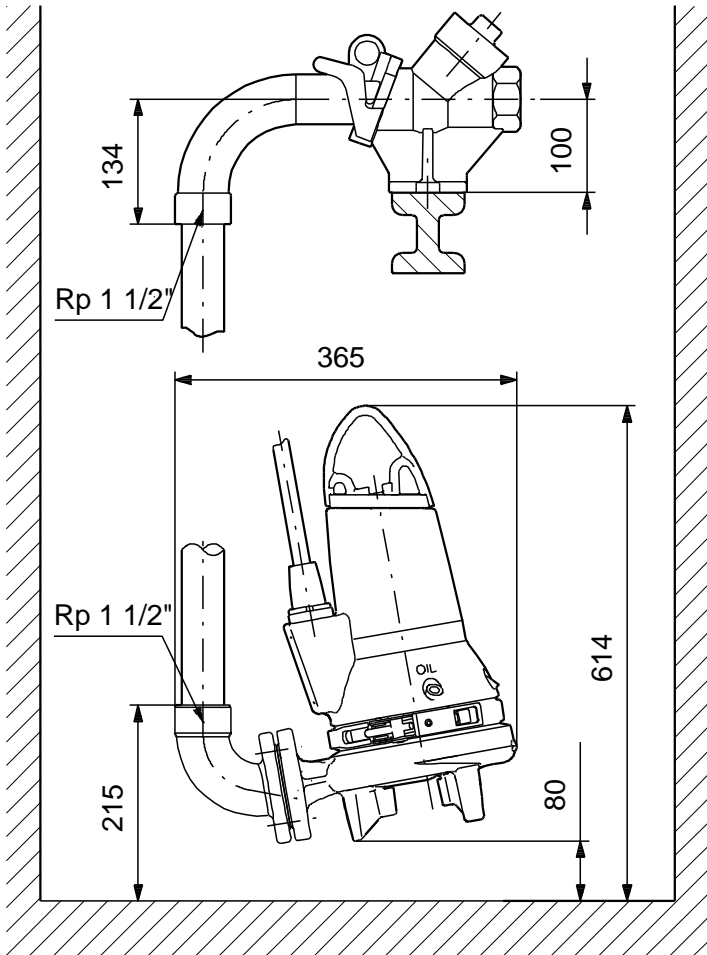


		SEG.40.26.EX.2.50B
EAN		
Ma	5.28 /	
	33.8	
	SIC/SIC	
	CARBON/CERAMIC	
	S	
	PA-I, ATEX	
	ISO9906:2012 3B2	
	EN1561 EN-GJL-200	
	EN1561 EN-GJL-200	
	40 °C	
	6	
	DIN	
	DN40/50	
	DN 40	
	PN 10	
	10	
	SUBMERGED	
	96076063	
	0 .. 40 °C	
	998.2 / ³	
	- P1:	3.2
	- P2:	2.6
		50 Hz
		3 x 400-415
		+6/-10 %
		30
		6 A
		33 A
		2.8 A
Cos phi -		0,87
Cos phi -	3/4	0,81
Cos phi -	1/2	0,68
		2870 /
		0.0093 ²

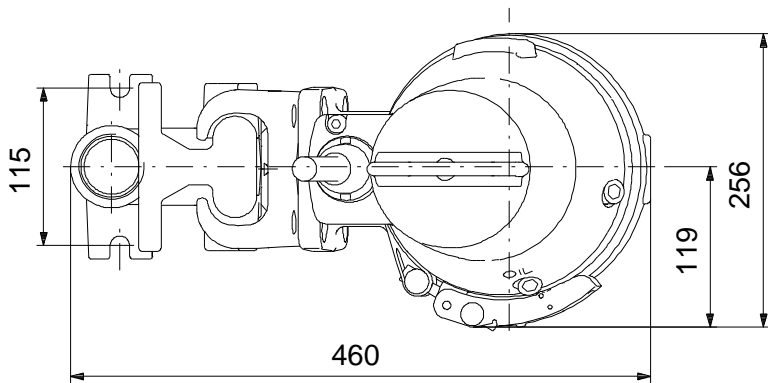
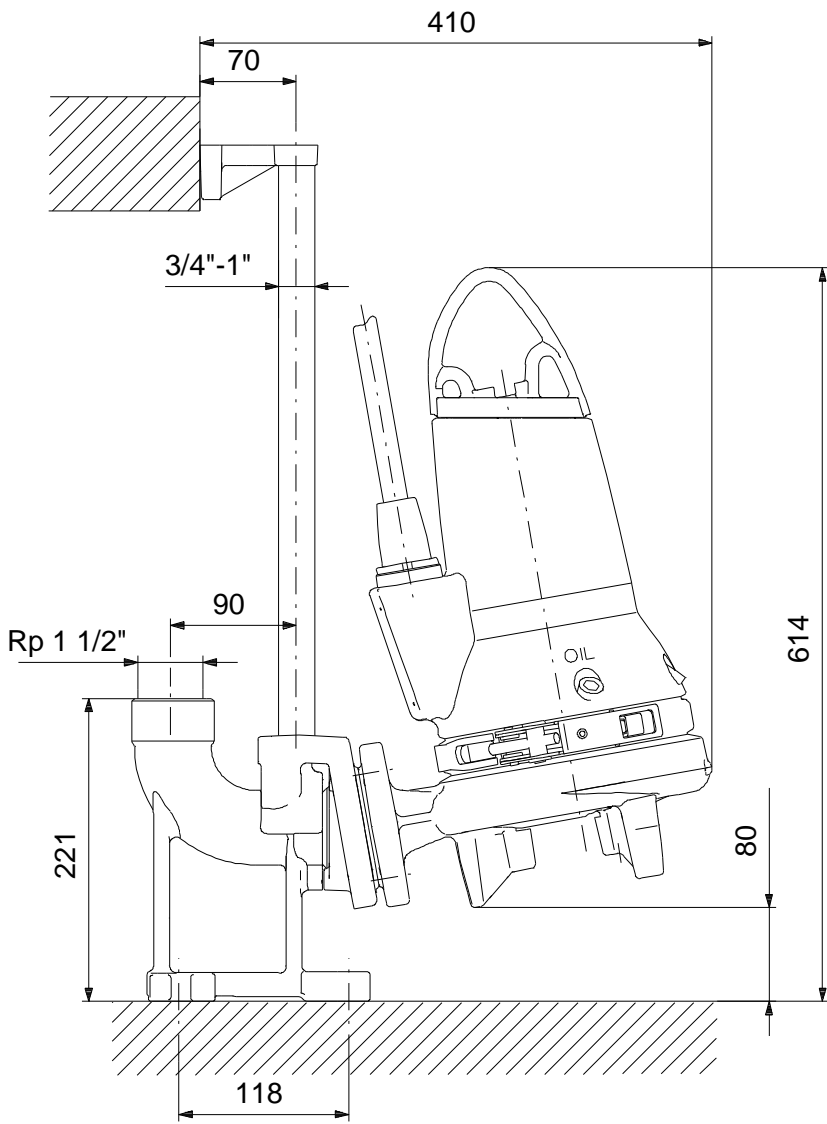


	:	82 %
3/4	:	84 %
1/2	:	84 %
:	:	2
:	:	
(IEC 34-5):	:	IP68
(IEC 85):	:	F
:	:	
Ex-description:	:	EEX D IIB T4
Explosion protection standard:	:	EN 60079-0/EN 60079-1
:	:	
:	:	
:	:	10
:	:	LYNIFLEX
:	:	NO PLUG
:	:	
:	:	
I/O:	:	External
:	:	
AUTOADAPT:	:	
:	:	
:	:	65.5

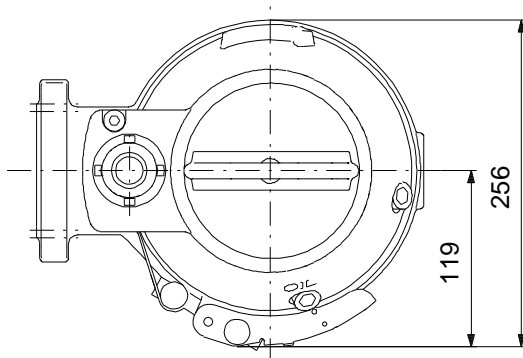
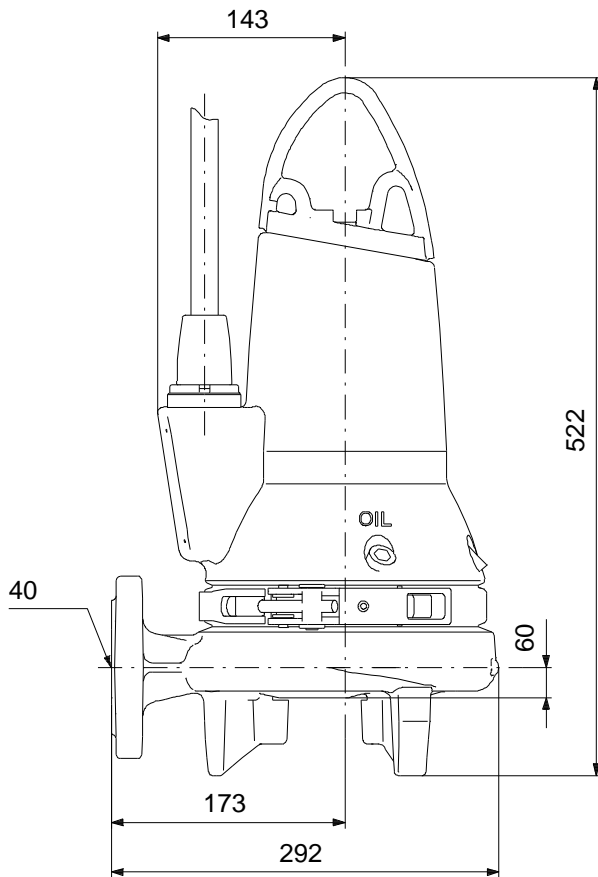
SEG.40.26.EX.2.50B 50



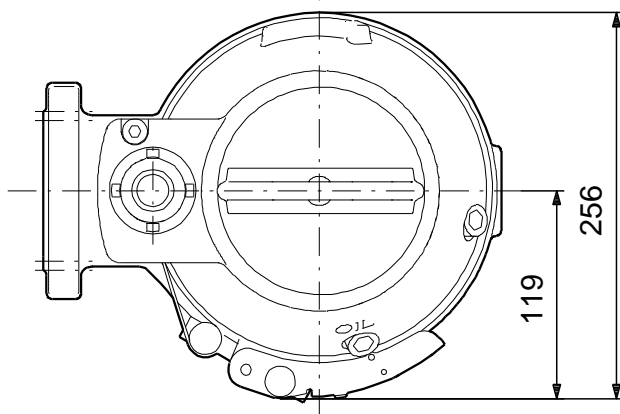
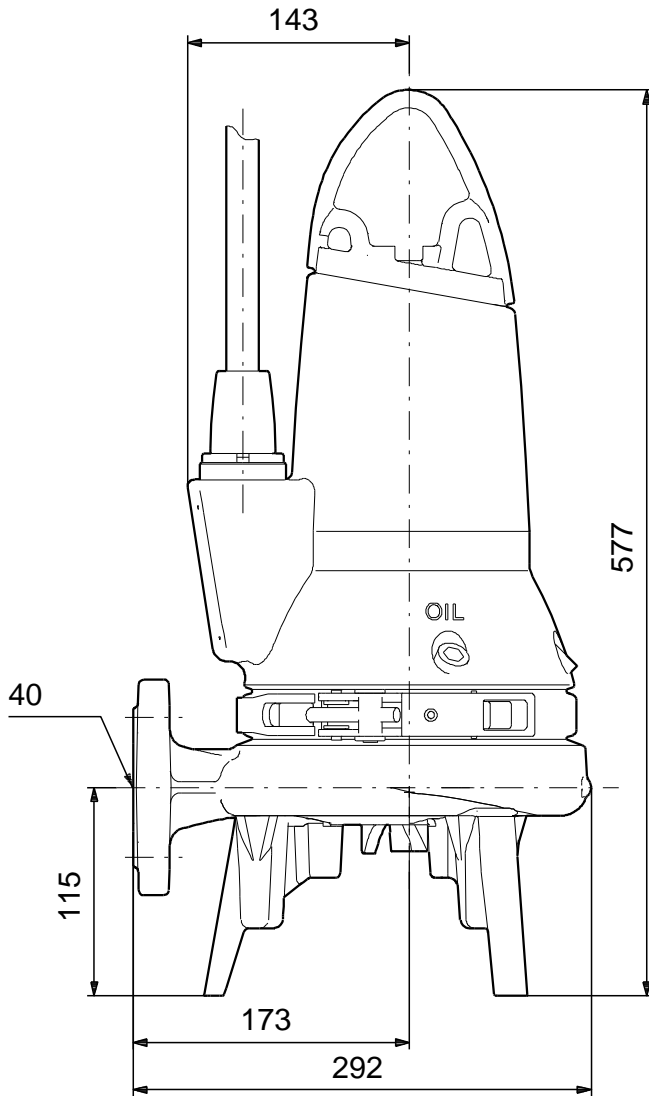
SEG.40.26.EX.2.50B 50



SEG.40.26.EX.2.50B 50



SEG.40.26.EX.2.50B 50



! [],

SEG.40.26.EX.2.50B 50

