

1 **SEG.40.31.2.50B**



SmartTrim

- 
- 
- 
- 

: NCS9000N/RAL 9005, 30, 100 .

(SiC/SiC)

- 
- 

SmartTrim,

SmartTrim

(VDE).

AUTOADAPT:

: 0..40 °C  
 998.2 / 3

: SIC/SIC  
 : CARBON/CERAMICS  
 : PA-I  
 - : ISO9906:2012 3B2

EN1561 EN-GJL-200

EN1561 EN-GJL-200

: 40 °C

: 6  
 : DIN  
 : DN40/50  
 : DN 40  
 : PN 10  
 : 10  
 : 96076063

:  
 - P1: 3.7  
 - P2: 3.1  
 : 50 Hz  
 : 3 x 400-415  
 : +6/-10 %  
 : 30  
 : 7 A  
 : 43 A

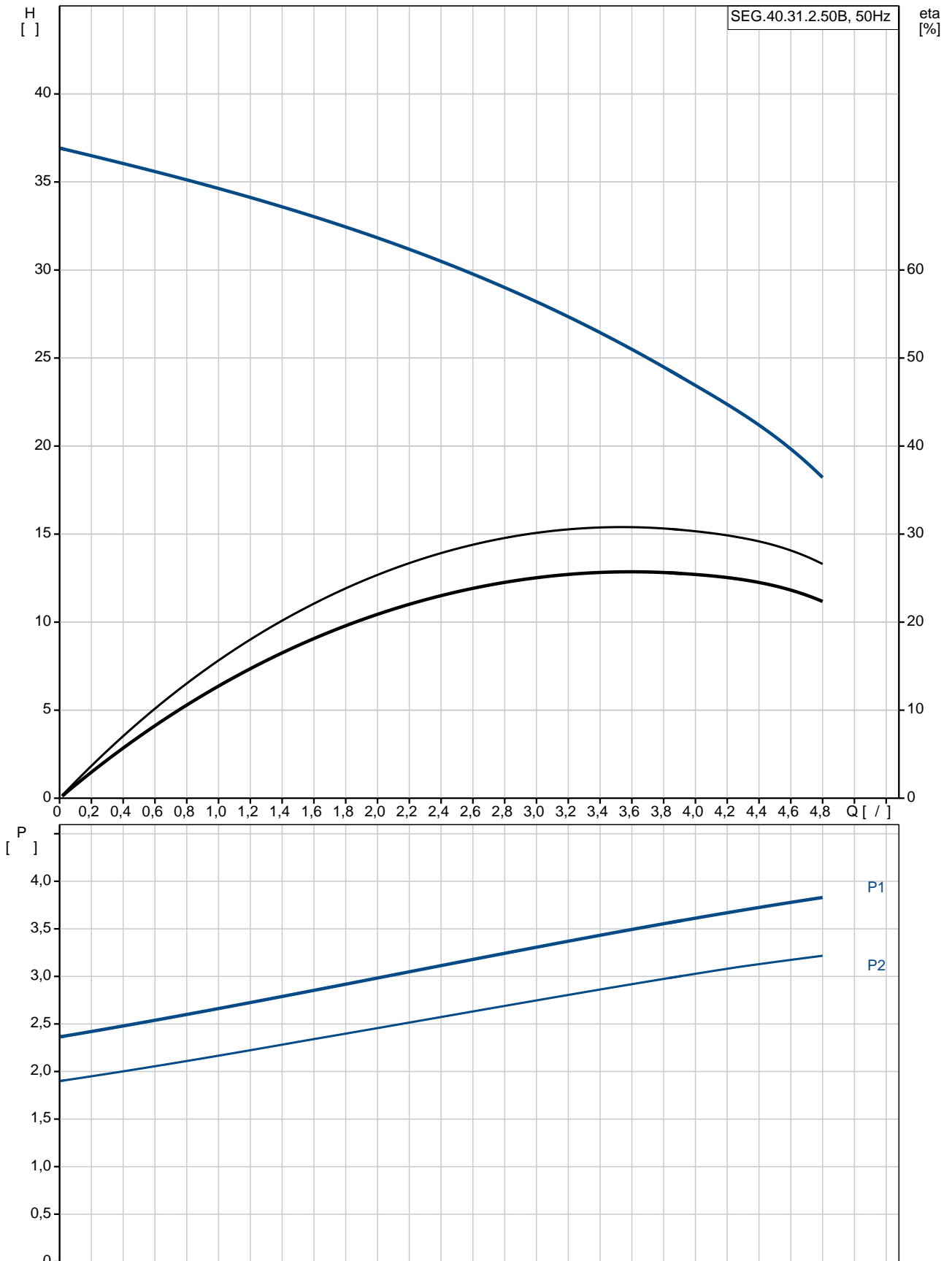
: 3.1 A

Cos phi - : 0,86  
 Cos phi - : 3/4 : 0,81  
 Cos phi - : 1/2 : 0,71

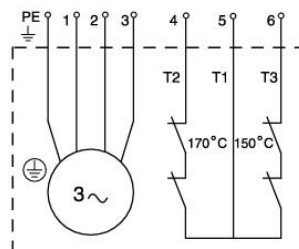
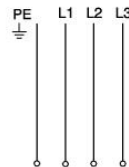
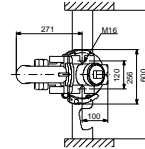
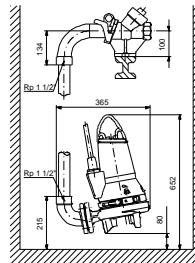
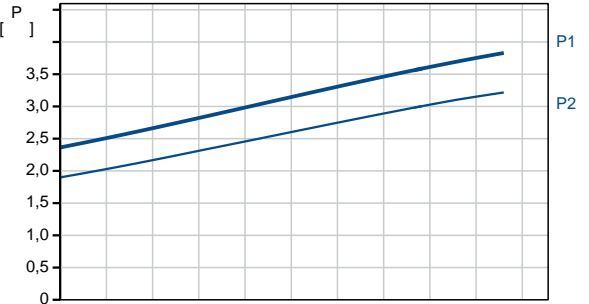
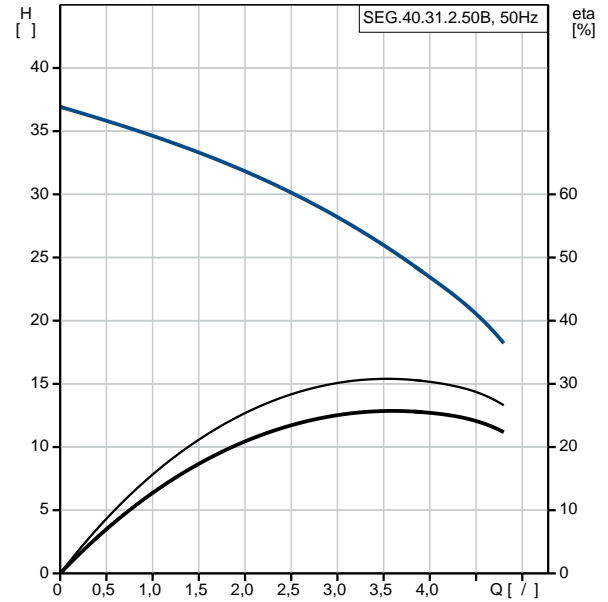
: 2900 /  
 : 0.01 2

	: 84 %
3/4	: 82 %
1/2	: 79 %
:	2
:	
(IEC 34-5):	IP68
(IEC 85):	F
:	:
:	10
:	LYNIFLEX
:	NO PLUG
:	
:	75.6

## SEG.40.31.2.50B 50

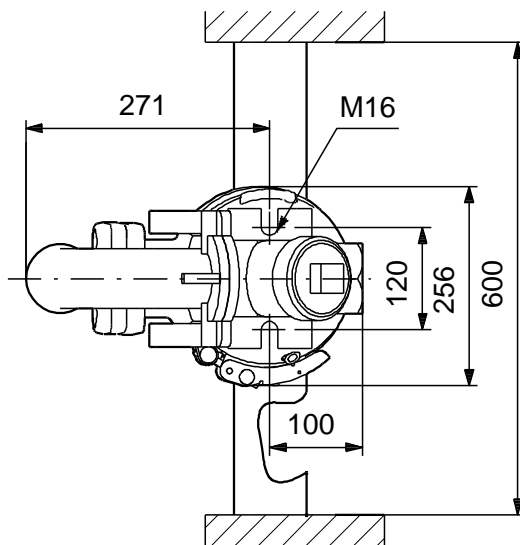
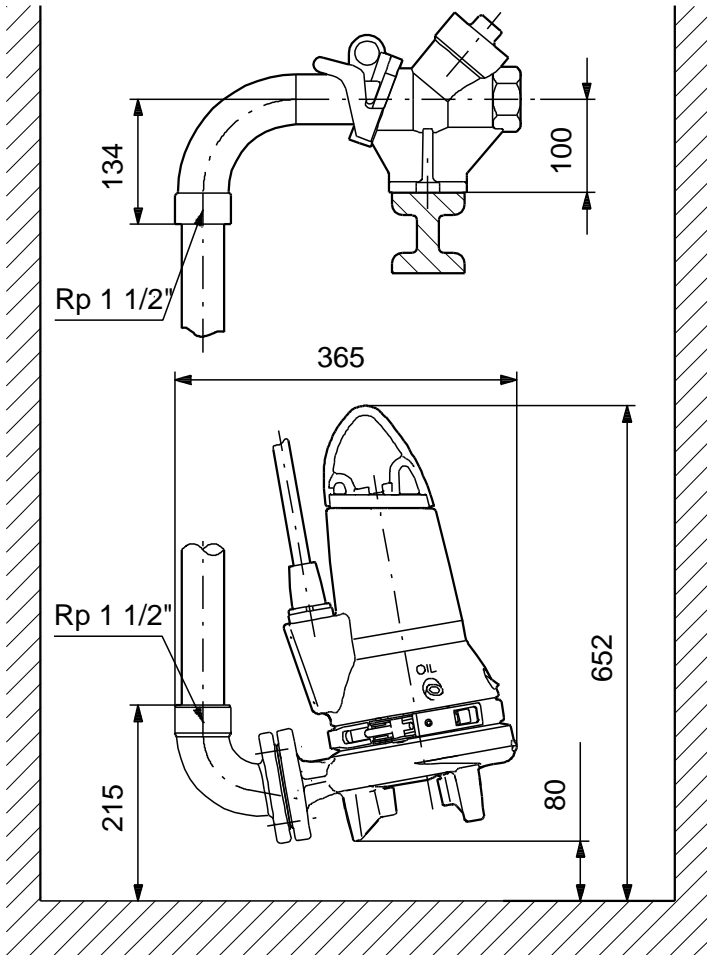


		SEG.40.31.2.50B
EAN		
Ma	5 /	37
		SIC/SIC
		CARBON/CERAMIC
		S
		PA-I
		ISO9906:2012 3B2
		EN1561 EN-GJL-200
		EN1561 EN-GJL-200
		40 °C
		6
		DIN
		DN40/50
		DN 40
		PN 10
		10
		SUBMERGED
		96076063
		0 .. 40 °C
		998.2 / <sup>3</sup>
		- P1: 3.7
		- P2: 3.1
		50 Hz
		3 x 400-415
		+6/-10 %
		30
		7 A
		43 A
		3.1 A
Cos phi -		0.86
Cos phi -	3/4	0.81
Cos phi -	1/2	0.71
		2900 /
		0.01 <sup>2</sup>

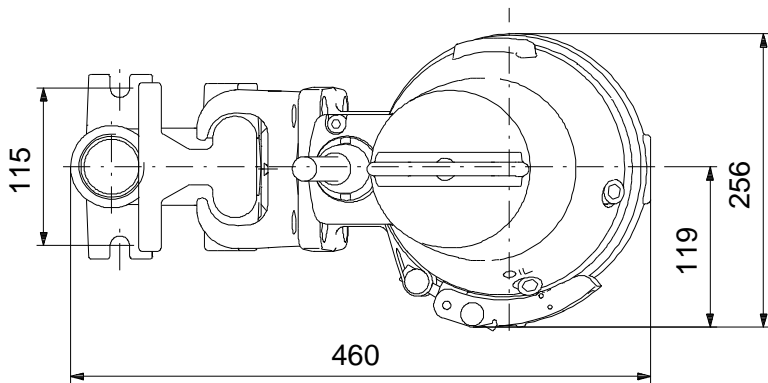
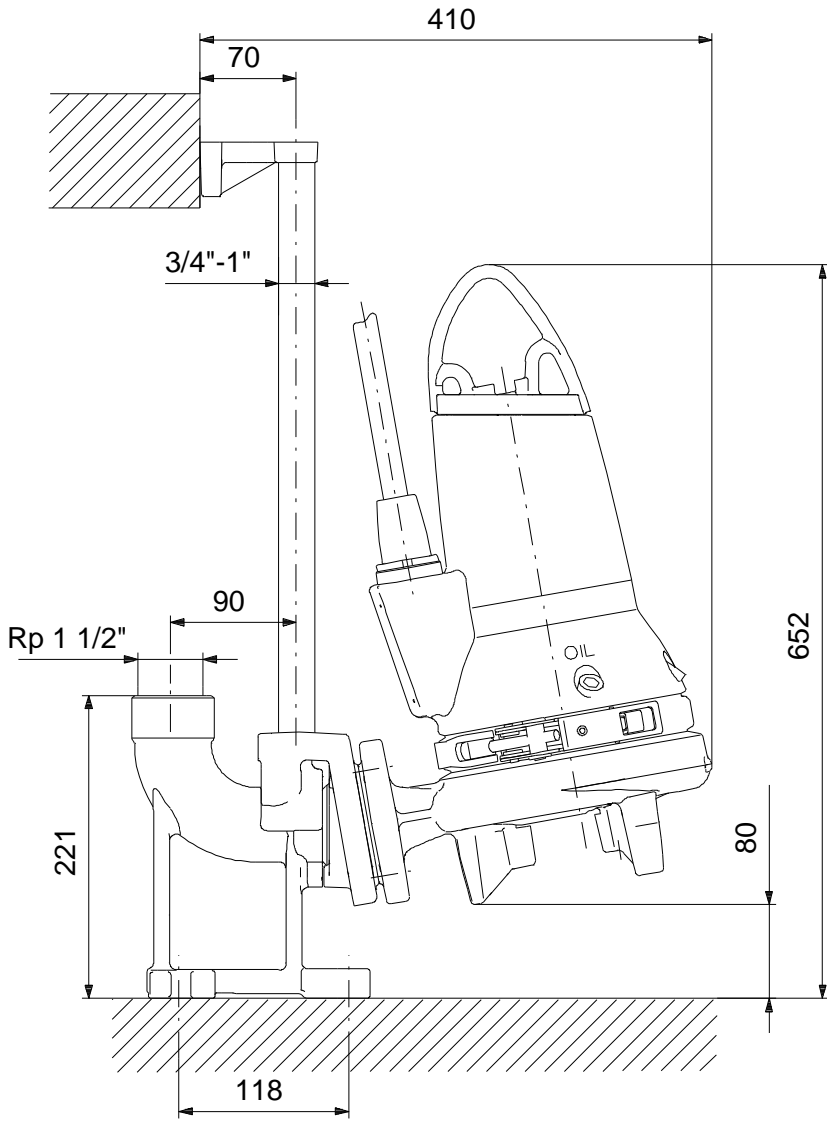


	:	84 %
3/4	:	82 %
1/2	:	79 %
:	:	2
:	:	
(IEC 34-5):	:	IP68
(IEC 85):	:	F
:	:	
:	:	
:	:	10
:	:	LYNIFLEX
:	:	NO PLUG
:	:	
:	:	
I/O:	:	External
:	:	
AUTOADAPT:	:	
:	:	
:	:	75.6

## SEG.40.31.2.50B 50

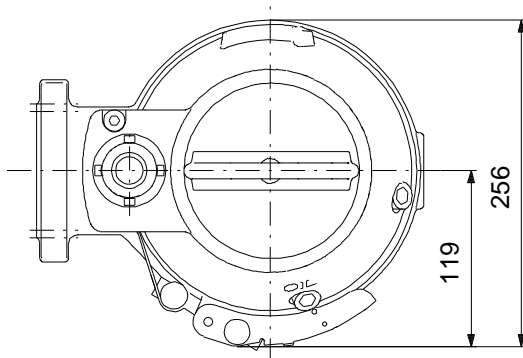
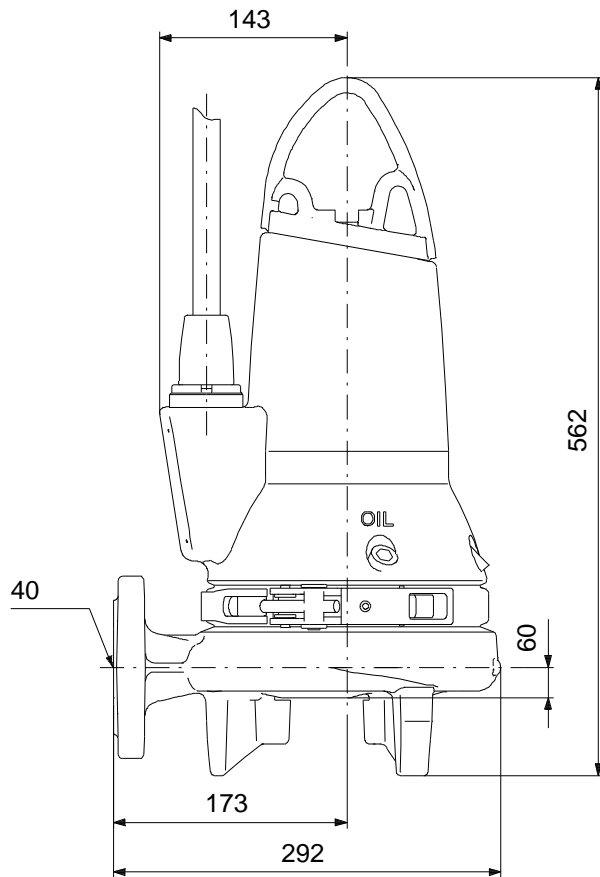


**SEG.40.31.2.50B 50**

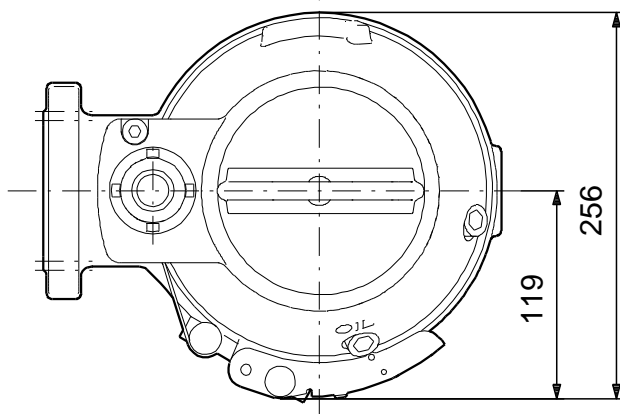
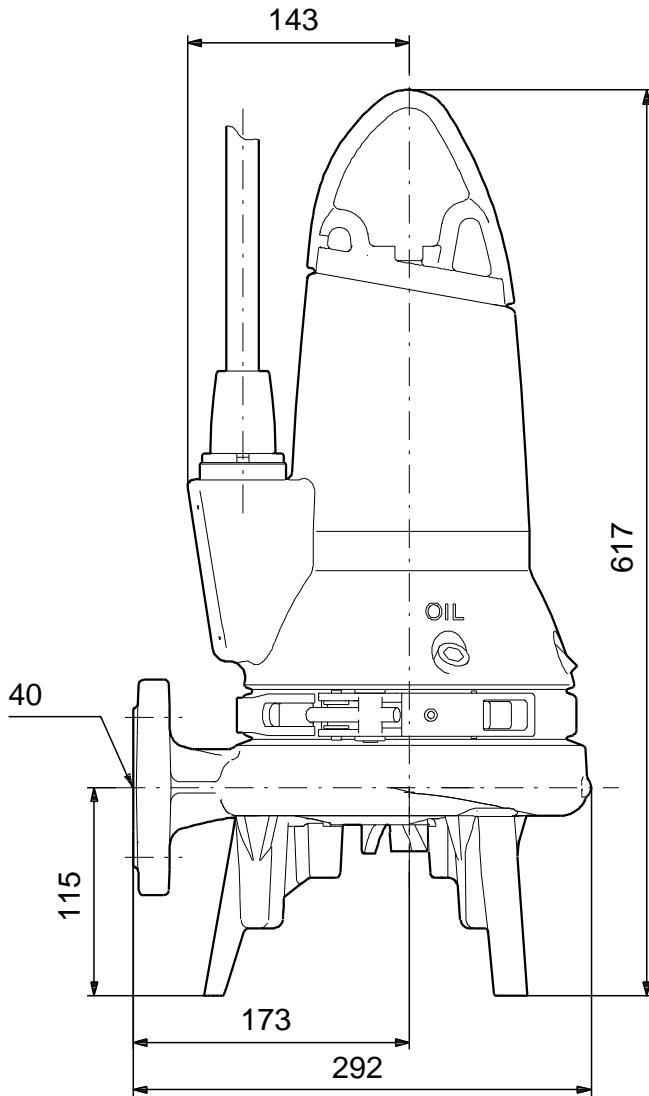




## SEG.40.31.2.50B 50



**SEG.40.31.2.50B 50**



! [ ],

## SEG.40.31.2.50B 50

