

1 **SEG.40.31.EX.2.50B**



SmartTrim

-
-
-
-

: NCS9000N/RAL 9005, 30, 100 .

-
-

(SiC/SiC)

SmartTrim,

SmartTrim

(VDE).

- KEMA 06ATEX0127X
- IECEX KEM 06 0028X

KEMA

ATEX (94/9/EC).

10

AUTOADAPT:

: 0..40 °C
 998.2 / 3

- : SIC/SIC
- : CARBON/CERAMICS
- : PA-I, ATEX
- : ISO9906:2012 3B2

EN1561 EN-GJL-200

EN1561 EN-GJL-200

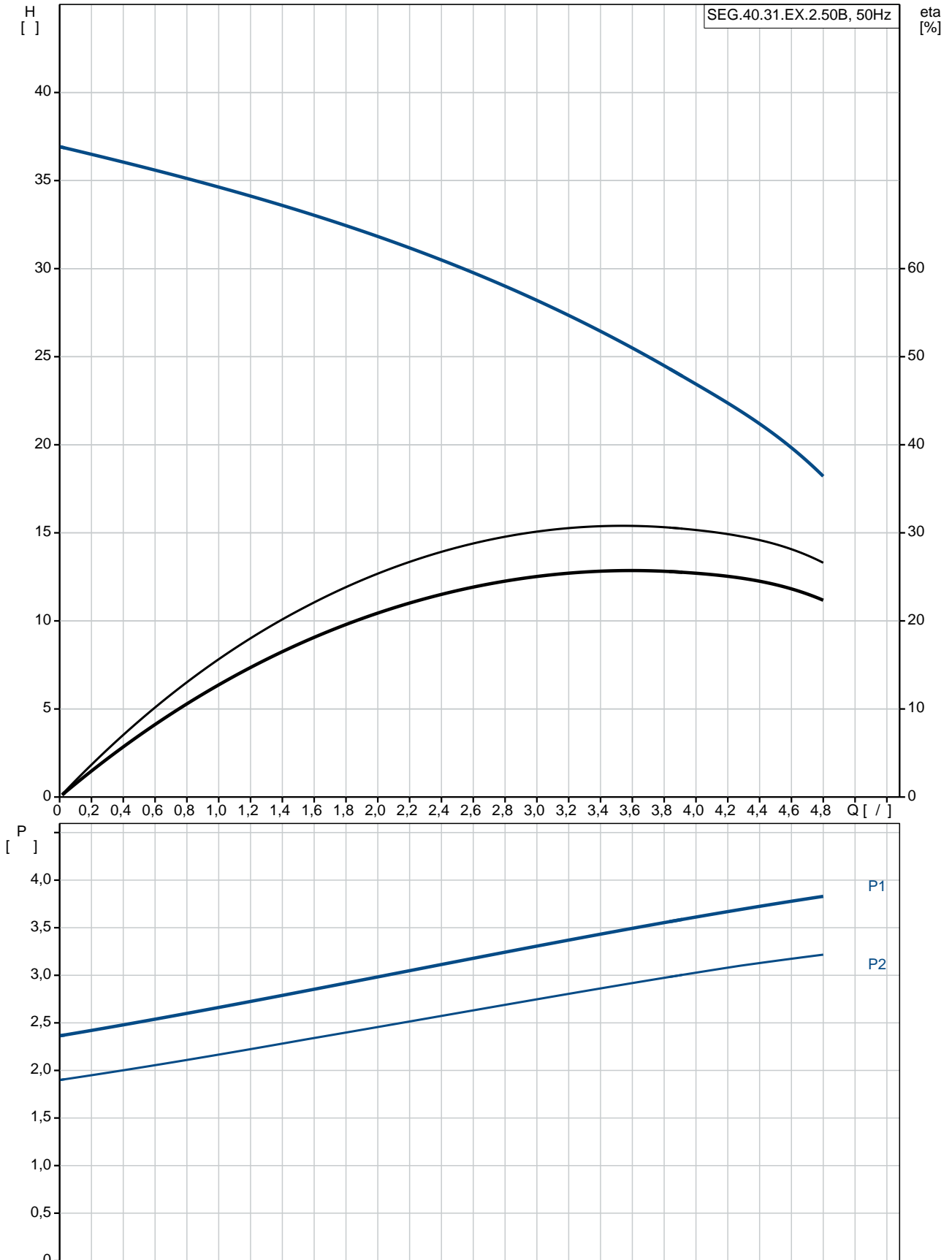
: 40 °C

- 6
- : DIN
- : DN40/50
- : DN 40
- : PN 10
- : 10
- : 96076063

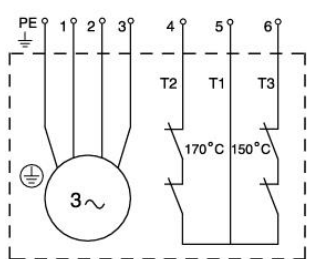
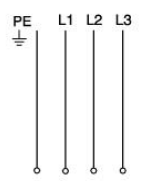
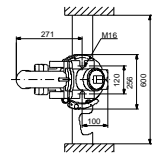
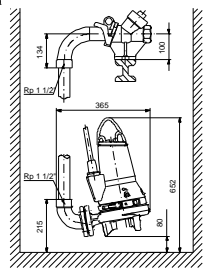
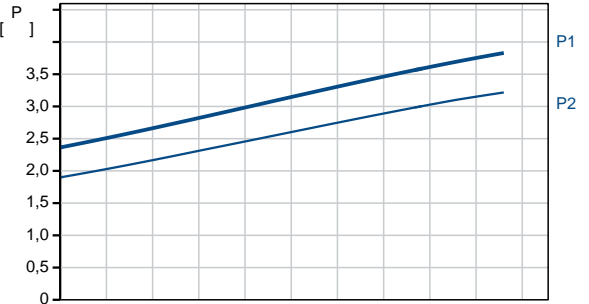
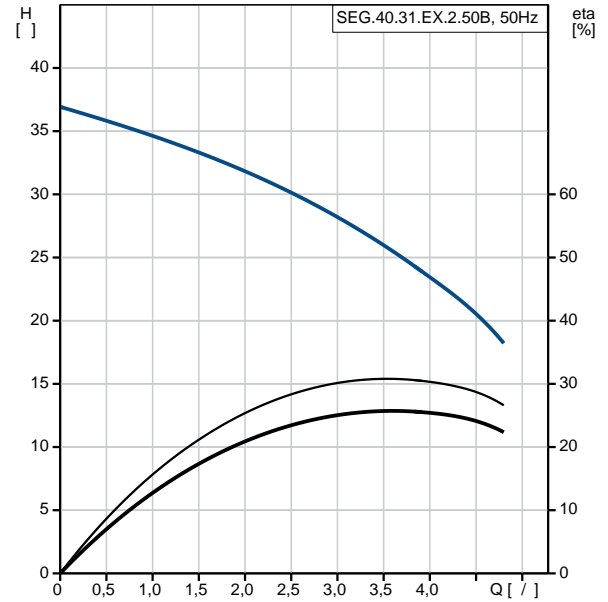
- P1: 3.7
- P2: 3.1
- : 50 Hz
- : 3 x 400-415
- : +6/-10 %
- : 30
- : 7 A

	:	43 A	
			: 3.1 A
Cos phi -	-	: 0,86	
Cos phi -	.	3/4	: 0,81
Cos phi -	.	1/2	: 0,71
	:	2900 /	
	:	0.01 ²	
			: 84 %
	3/4	:	82 %
	1/2	:	79 %
	:	2	
	:		
	(IEC 34-5):	IP68	
	(IEC 85):	F	
	:		
Ex-description:		EEX D IIB T4	
Explosion protection standard:		EN 60079-0/EN 60079-1	
	:	10	
	:	LYNIFLEX	
	:	NO PLUG	
	:		
	:	75.9	

SEG.40.31.EX.2.50B 50

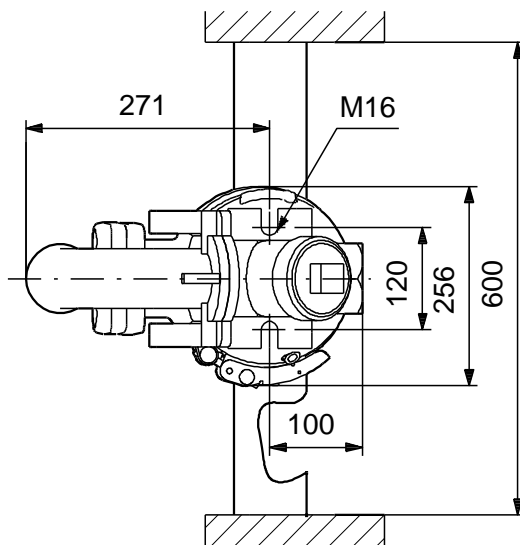
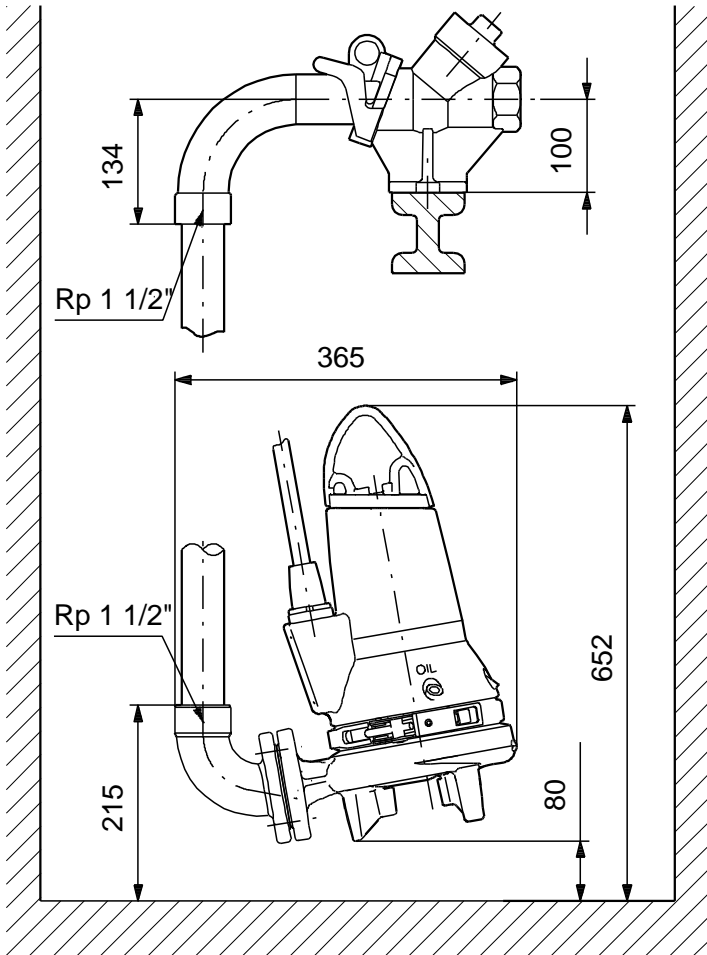


		SEG.40.31.EX.2.50B
EAN		
Ma	5 /	37
		SIC/SIC
		CARBON/CERAMIC
		S
		PA-I, ATEX
		ISO9906:2012 3B2
		EN1561 EN-GJL-200
		EN1561 EN-GJL-200
		40 °C
		6
		DIN
		DN40/50
		DN 40
		PN 10
		10
		SUBMERGED
		96076063
		0 .. 40 °C
		998.2 / ³
	- P1:	3.7
	- P2:	3.1
		50 Hz
		3 x 400-415
		+6/-10 %
		30
		7 A
		43 A
		3.1 A
Cos phi -		0,86
Cos phi -	3/4	0,81
Cos phi -	1/2	0,71
		2900 /
		0.01 ²

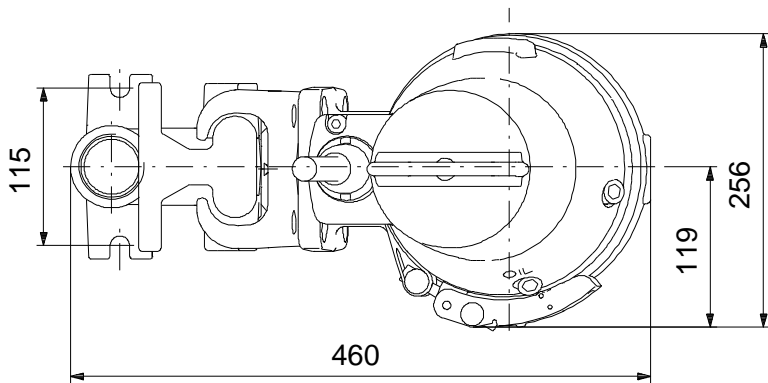
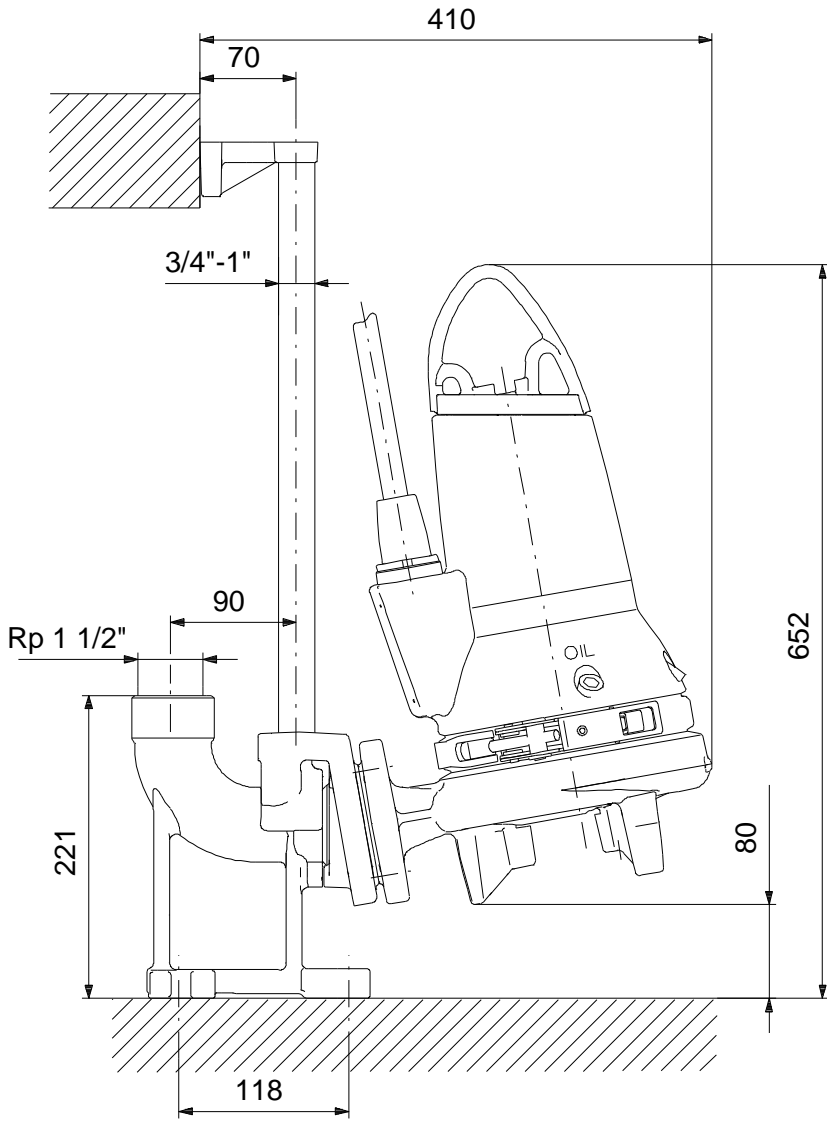


	:	84 %
3/4	:	82 %
1/2	:	79 %
:	:	2
(IEC 34-5):	:	IP68
(IEC 85):	:	F
Ex-description:	:	EEX D IIB T4
Explosion protection standard:	:	EN 60079-0/EN 60079-1
:	:	
:	:	10
:	:	LYNIFLEX
:	:	NO PLUG
:	:	
I/O:	:	External
AUTOADAPT:	:	
:	:	
:	:	75.9

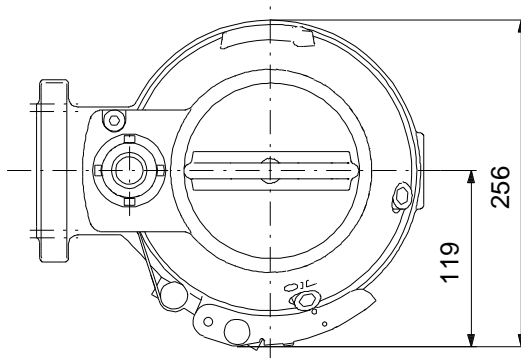
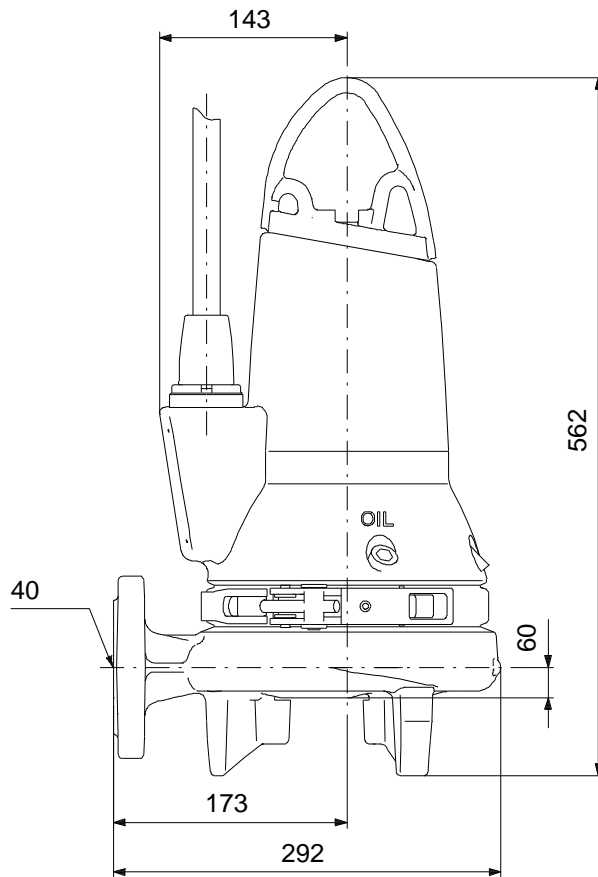
SEG.40.31.EX.2.50B 50



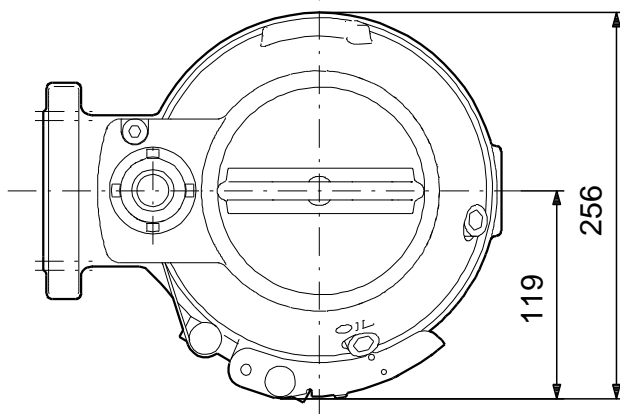
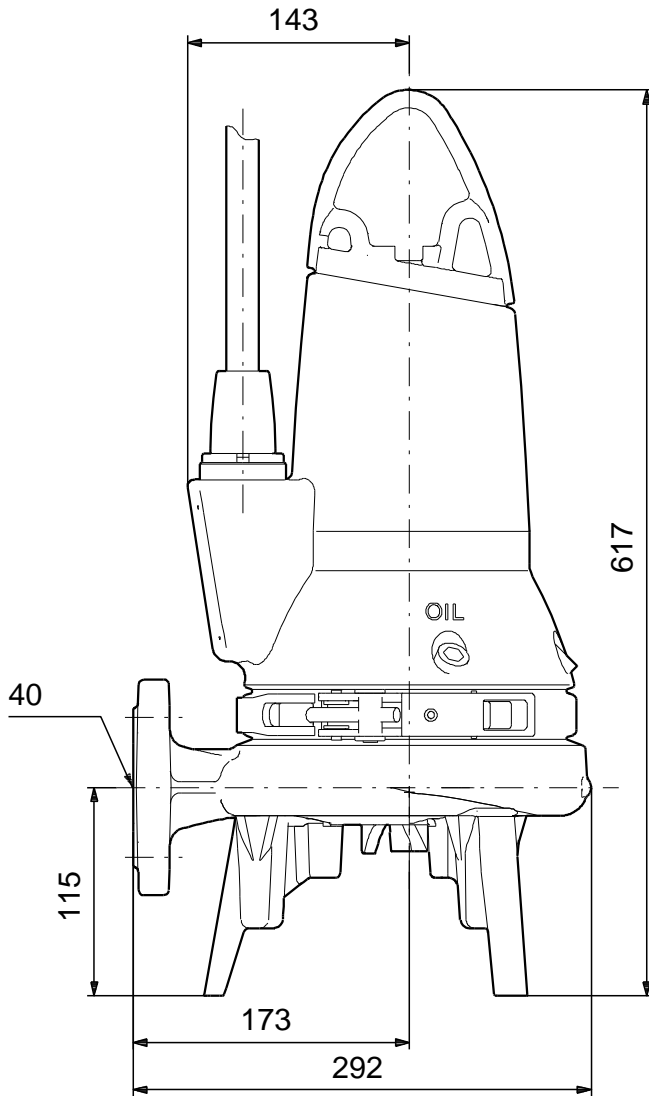
SEG.40.31.EX.2.50B 50



SEG.40.31.EX.2.50B 50



SEG.40.31.EX.2.50B 50



! [],

SEG.40.31.EX.2.50B 50

