

1 **SEG.40.40.2.50B**



SmartTrim

- 
- 
- 
- 

: NCS9000N/RAL 9005, 30, 100 .

(SiC/SiC)

- 
- 

SmartTrim,

SmartTrim

(VDE).

AUTOADAPT:

: 0..40 °C  
 : 998.2 / 3

: SIC/SIC  
 : CARBON/CERAMICS  
 : PA-I  
 - : ISO9906:2012 3B2

EN1561 EN-GJL-200

EN1561 EN-GJL-200

: 40 °C

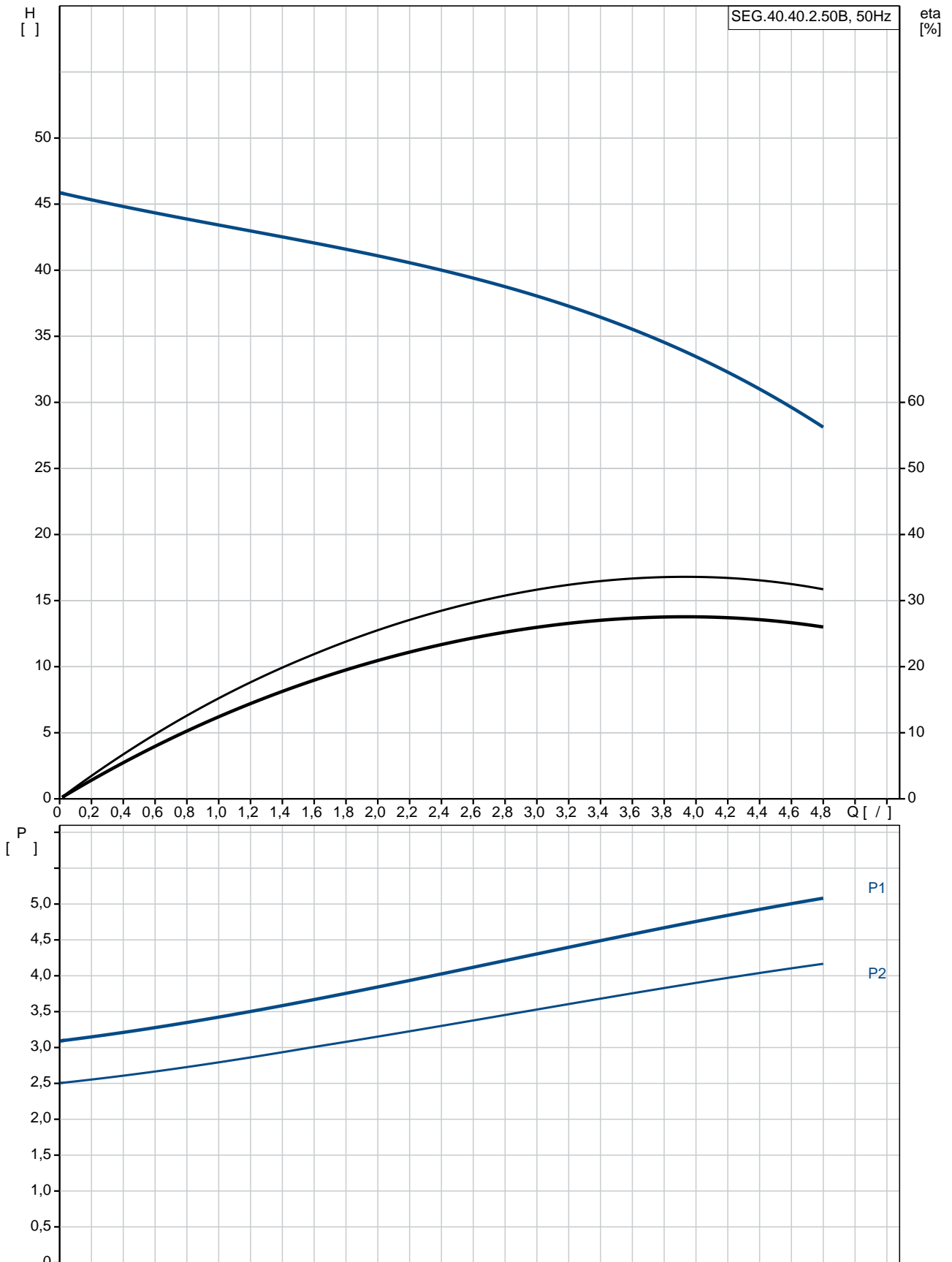
: 6  
 : DIN  
 : DN40/50  
 : DN 40  
 : PN 10  
 : 10  
 : 96076063

:  
 - P1: 4.9  
 - P2: 4  
 : 50 Hz  
 : 3 x 400-415  
 : +6/-10 %  
 : 30  
 : 8 A  
 : 43 A  
 : 3.5 A

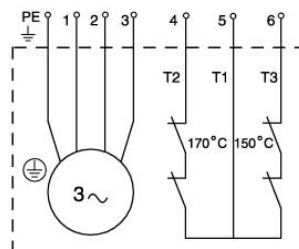
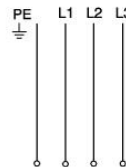
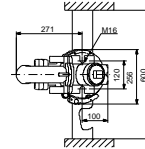
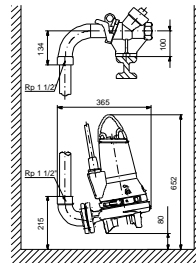
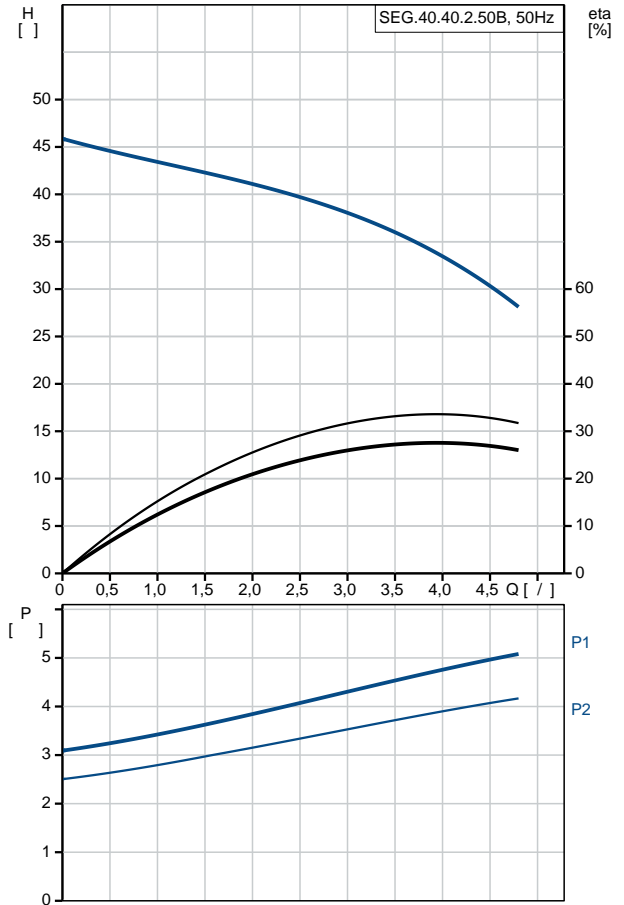
Cos phi - : 0,92  
 Cos phi - : 3/4 : 0,89  
 Cos phi - : 1/2 : 0,81  
 : 2830 /  
 : 0.011 2

: 82 %  
 3/4 : 82 %  
 1/2 : 80 %  
 : 2  
 :  
 (IEC 34-5): IP68  
 (IEC 85): F  
 :  
 : 10  
 : LYNIFLEX  
 : NO PLUG  
 :  
 : 75.7

## SEG.40.40.2.50B 50

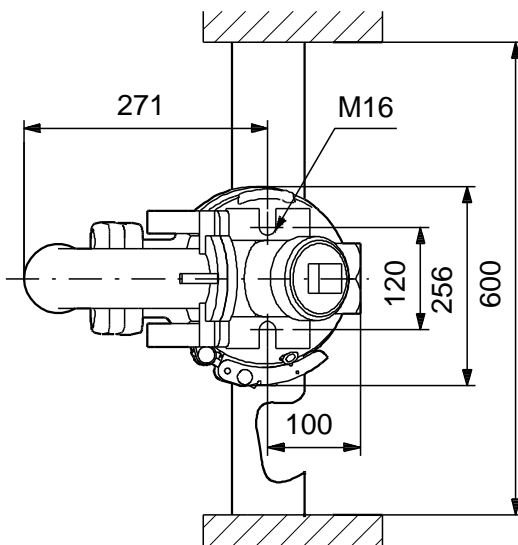
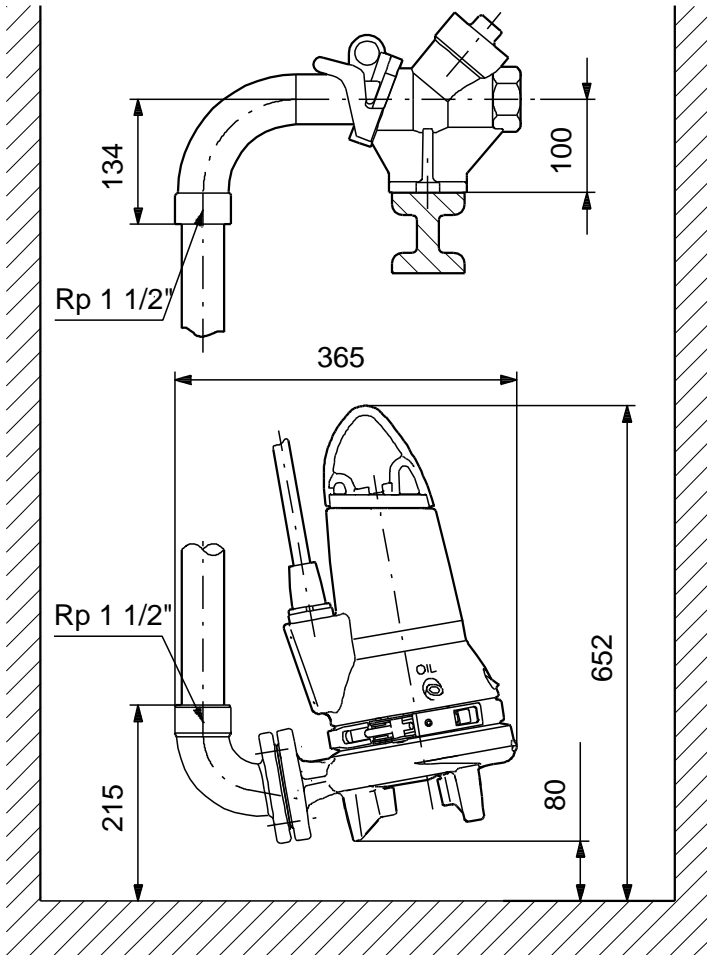


|           |     |                      |
|-----------|-----|----------------------|
|           |     | SEG.40.40.2.50B      |
| EAN       | :   |                      |
| Ma        | :   | 5.28 / 45.7          |
|           |     | SIC/SIC              |
|           |     | CARBON/CERAMIC       |
|           |     | S                    |
|           |     | PA-I                 |
|           |     | ISO9906:2012 3B2     |
|           |     | EN1561 EN-GJL-200    |
|           |     | EN1561 EN-GJL-200    |
|           |     | 40 °C                |
|           |     | 6                    |
|           |     | DIN                  |
|           |     | DN40/50              |
|           |     | DN 40                |
|           |     | PN 10                |
|           |     | 10                   |
|           |     | SUBMERGED            |
|           |     | 96076063             |
|           |     | 0 .. 40 °C           |
|           |     | 998.2 / <sup>3</sup> |
|           |     |                      |
|           |     | - P1: 4.9            |
|           |     | - P2: 4              |
|           |     | 50 Hz                |
|           |     | 3 x 400-415          |
|           |     | +6/-10 %             |
|           |     | 30                   |
|           |     | 8 A                  |
|           |     | 43 A                 |
|           |     | 3.5 A                |
| Cos phi - | :   | 0.92                 |
| Cos phi - | 3/4 | 0.89                 |
| Cos phi - | 1/2 | 0.81                 |
|           |     | 2830 /               |
|           |     | 0.011 <sup>2</sup>   |

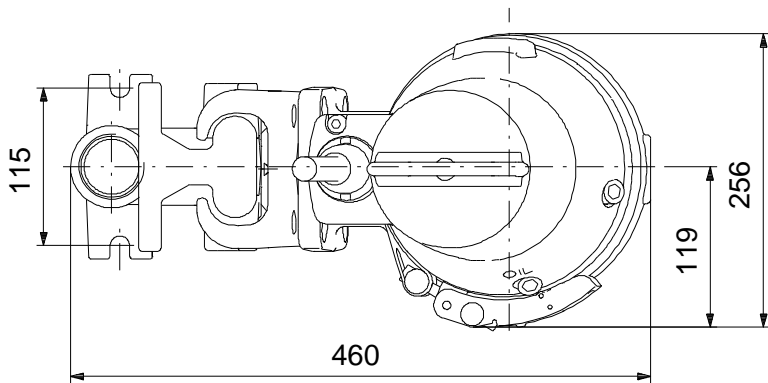
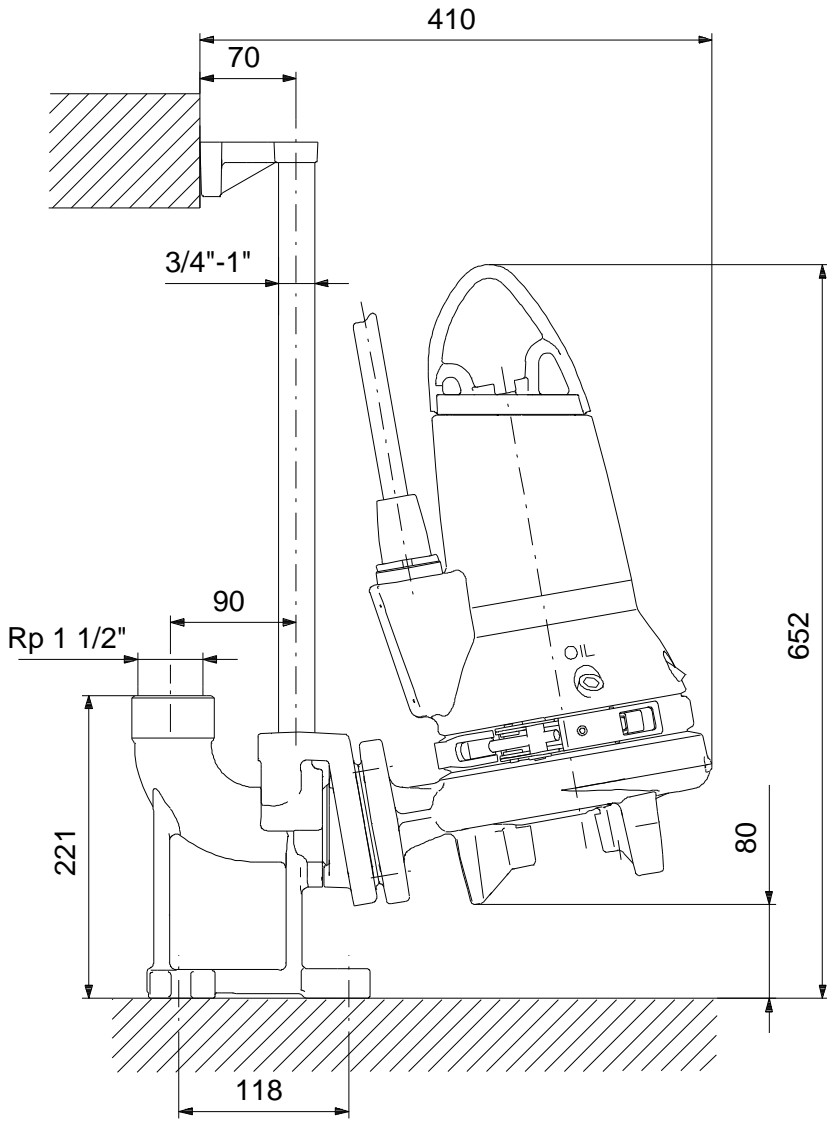


|             |   |          |
|-------------|---|----------|
|             | : | 82 %     |
| 3/4         | : | 82 %     |
| 1/2         | : | 80 %     |
| :           | : | 2        |
| :           | : |          |
| (IEC 34-5): | : | IP68     |
| (IEC 85):   | : | F        |
| :           | : |          |
| :           | : |          |
| :           | : | 10       |
| :           | : | LYNIFLEX |
| :           | : | NO PLUG  |
| :           | : |          |
| :           | : |          |
| I/O:        | : | External |
| :           | : |          |
| AUTOADAPT:  | : |          |
| :           | : |          |
| :           | : | 75.7     |

**SEG.40.40.2.50B 50**

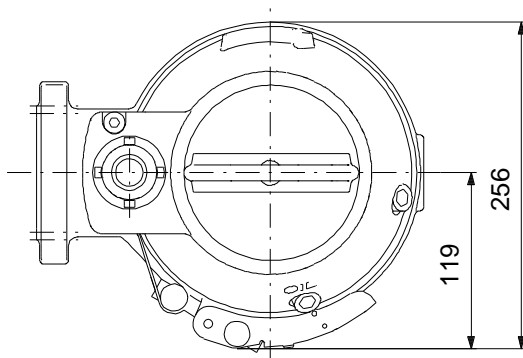
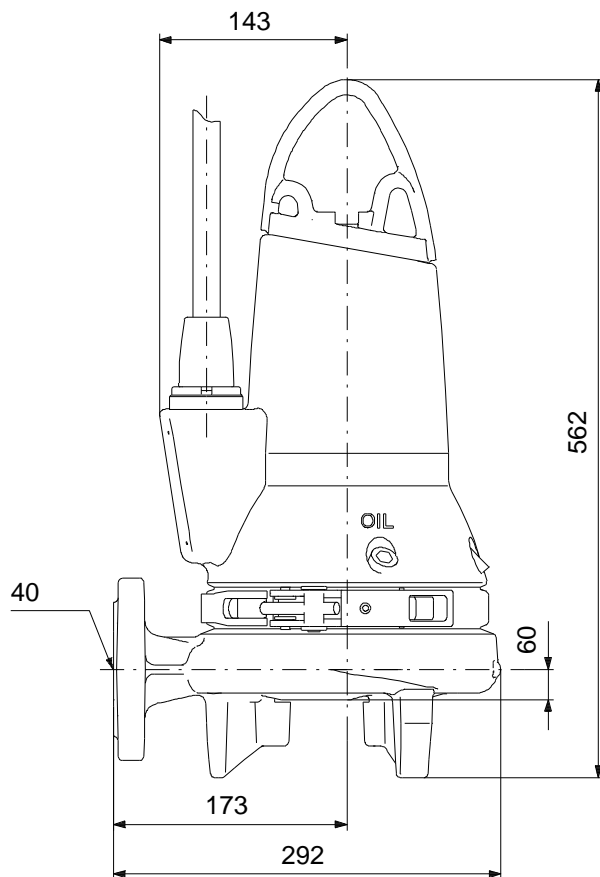


## SEG.40.40.2.50B 50

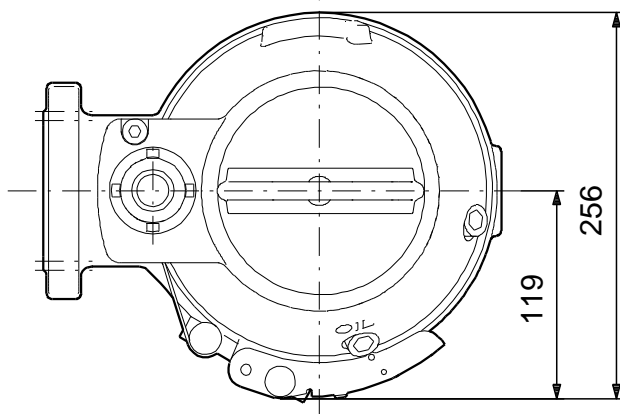
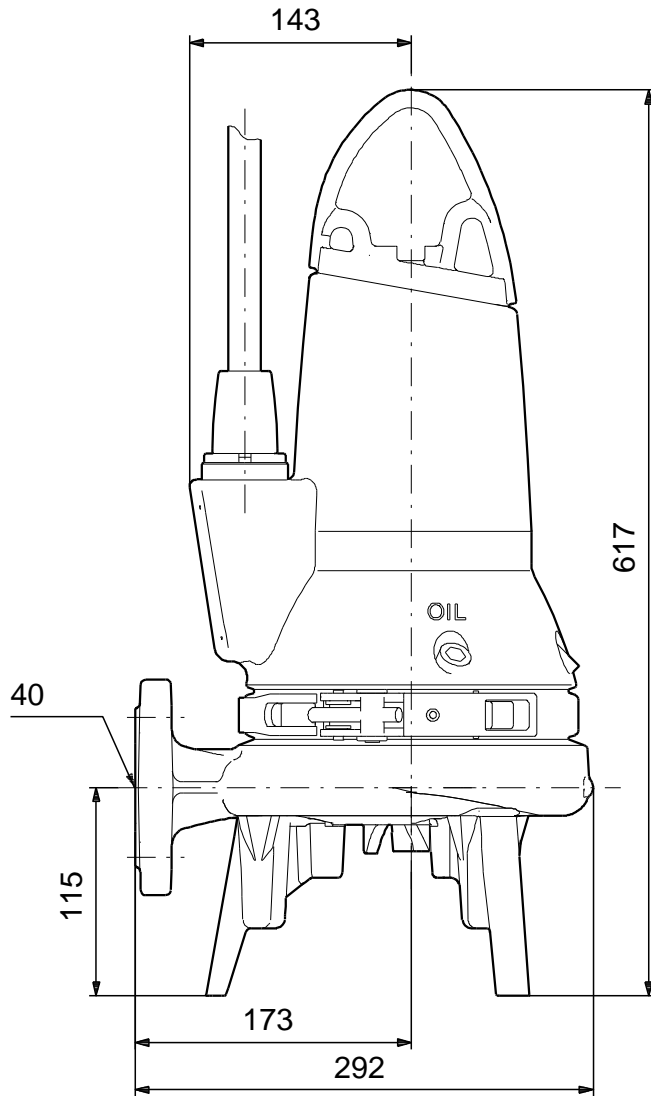




## SEG.40.40.2.50B 50



**SEG.40.40.2.50B 50**



! [ ],

## SEG.40.40.2.50B 50

