
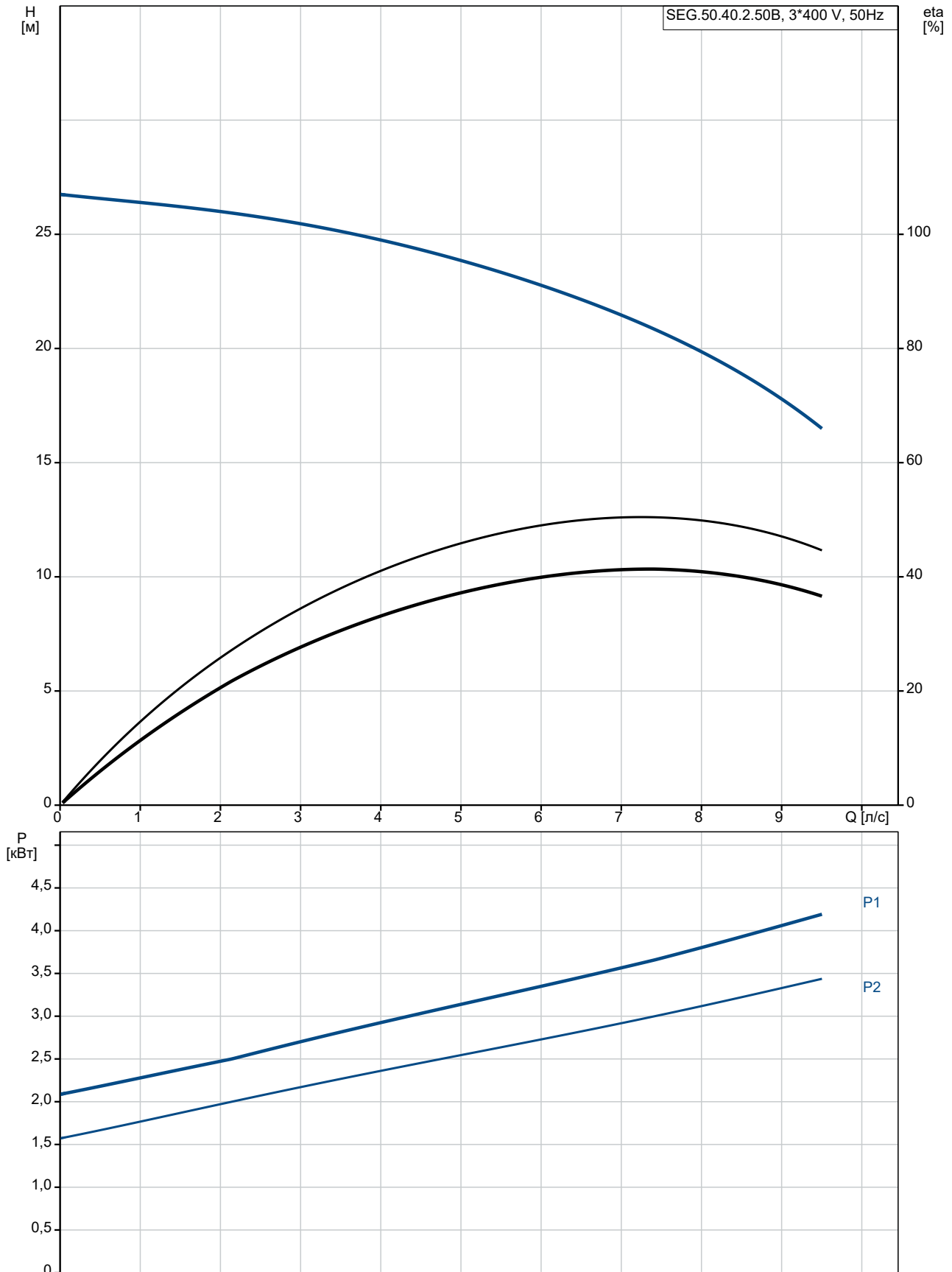


№ п/п	Описание
1	<b>SEG.50.40.2.50B</b>  <p data-bbox="619 1037 1294 1059"><b>Внимание!</b> Фотография продукта может отличаться от существующего.</p> <p data-bbox="225 1070 555 1093">Номер изделия: По запросу</p> <p data-bbox="225 1126 1453 1249">Несамовсасывающий одноступенчатый центробежный насос с горизонтальным патрубком нагнетания, специально предназначенный для подъема и перекачивания сточных вод, содержащих стоки из туалетов. Насос оснащен режущим механизмом, который измельчает поддающиеся разрушению твердые частицы на мелкие части таким образом, чтобы их можно было отводить по трубам относительно небольшого диаметра.</p> <p data-bbox="225 1272 1453 1346">Поверхность насоса является гладкой для предотвращения прилипания грязи и примесей к насосу. Хомут из нержавеющей стали, стойкой к коррозии, скрепляет электродвигатель и корпус насоса и позволяет легко выполнять техническое обслуживание насоса.</p> <p data-bbox="225 1357 1401 1402">Для обеспечения максимального КПД насоса в течение срока его службы система SmartTrim позволяет легкую настройку зазора за рабочим колесом.</p> <p data-bbox="225 1440 783 1462"><b>Дополнительные сведения об изделии</b></p> <p data-bbox="225 1473 1374 1547">Данный насос с режущим механизмом спроектирован специально для перекачивания сточных вод и неочищенных бытовых сточных вод в районах, где нет системы канализации, или там, где системы с самотеком неприменимы.</p> <p data-bbox="225 1559 999 1581">Насос спроектирован для отвода бытовых и городских сточных вод:</p> <ul data-bbox="264 1592 823 1704" style="list-style-type: none"><li>- в малонаселенных районах;</li><li>- в небольших деревнях и мелких хозяйствах;</li><li>- в районах со сложным рельефом;</li><li>- в районах с высоким стоянием грунтовых вод.</li></ul> <p data-bbox="225 1738 1350 1783">Насос может также отводить промышленные сточные воды, содержащие волокна промышленного применения, такие как сточные воды моечных установок.</p> <p data-bbox="225 1827 312 1850"><b>Насос</b></p> <p data-bbox="225 1861 1430 1906">Насос изготовлен преимущественно из чугуна с обработкой поверхности порошковым покрытием: черное NCS9000N/RAL 9005, глянец 30, толщина 100 мк.</p> <p data-bbox="225 1917 1445 1962">Хомутовое соединение из нержавеющей стали между электродвигателем и корпусом насоса обеспечивает удобный осмотр и техническое обслуживание рабочего колеса и уплотнения вала.</p> <p data-bbox="225 1973 1461 2018">Уплотнение вала состоит из двойного картриджного уплотнения, которое обеспечивает надежную изоляцию перекачиваемой жидкости от электродвигателя.</p> <ul data-bbox="264 2029 1422 2085" style="list-style-type: none"><li>- Первичное уплотнение: торцевое уплотнение вала из карбида кремния/карбида кремния (SiC/SiC)</li><li>- Вторичное уплотнение: торцевое уплотнение вала из графита/оксида алюминия</li></ul>

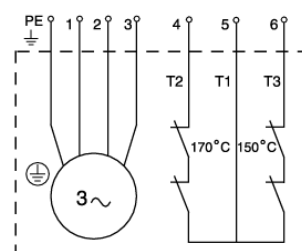
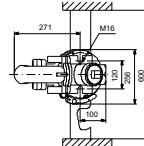
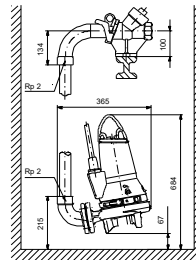
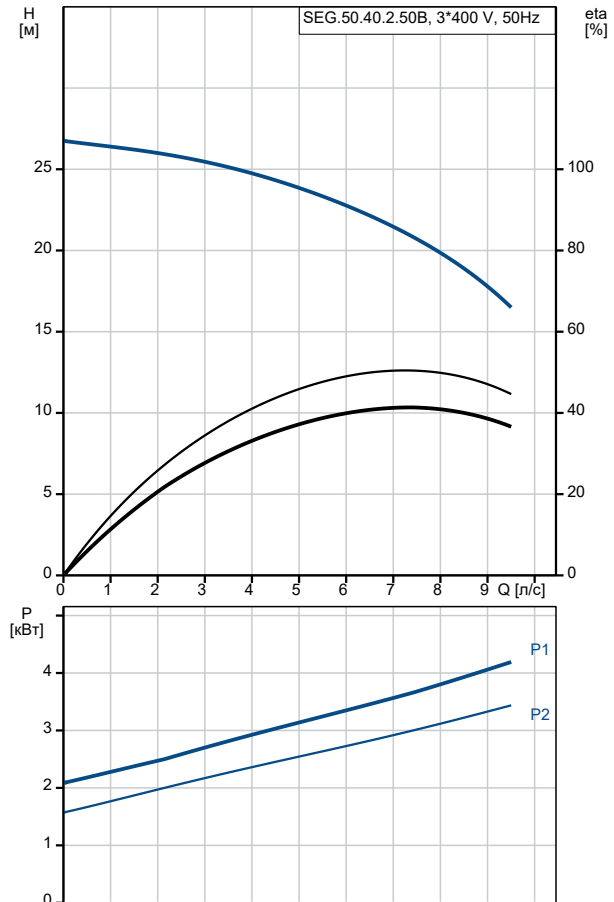
№ п/п	Описание
	<p>Данный насос оборудован уникальной системой SmartTrim, которая позволит легко восстановить заводскую установку зазора рабочего колеса и максимально повысить КПД. Для этого снимите головку режущего механизма и отрегулируйте гайку SmartTrim на рабочем колесе. Это можно сделать на месте без демонтажа насоса и без использования специальных инструментов.</p> <p>Насос испытан и одобрен Ассоциацией электрических, электронных и информационных технологий (VDE).</p> <p><b>Электродвигатель</b></p> <p>Водонепроницаемый, полностью герметичный электродвигатель поставляется с кабелем питания 10 м . Разъем из нержавеющей стали присоединяется с помощью накидной гайки. Эта гайка и уплотнительные кольца обеспечивают защиту от попадания жидкости. Разъем выполнен с полиуретановым заполнением, обеспечивающим влагонепроницаемое и износостойкое уплотнение вокруг выводов кабеля. Это препятствует проникновению воды в электродвигатель через кабель в случае повреждения кабеля или неправильного обращения с ним при выполнении монтажа или технического обслуживания. Конструкция электродвигателя является компактной с коротким валом. Это снижает вибрации, приводя к увеличению КПД и срока службы уплотнения вала и шариковых подшипников. Электродвигатель имеет два термовыключателя в обмотках электродвигателя для его защиты от перегрева.</p> <p>Система управления: Реле влажности: без реле влажности AUTOADAPT: Нет</p> <p>Жидкость: Диапазон температур жидкости: 0 .. 40 °C Плотность: 998.2 кг/м<sup>3</sup></p> <p>Технические данные: Тип рабочего колеса: Система с режущим механизмом Первичное уплотнение вала: SIC/SIC Вторичное уплотнение вала: CARBON/CERAMICS Данные на фирменной табличке: PA-I Допуски по рабочим хар-кам: ISO9906:2012 3B2</p> <p>Материалы: Корпус насоса: Чугун EN1561 EN-GJL-200 Рабочее колесо: Чугун EN1561 EN-GJL-200</p> <p>Монтаж: Maximum ambient temperature: 40 °C Макс. рабочее давление: 6 бар Трубное присоединение: DIN Трубное соединение: DN 50 Выход насоса: DN 50 Допустимое давление: PN 10 Максимальная глубина установки: 10 м Автоматическая трубная муфта: 97695874</p> <p>Данные электрооборудования: Потребляемая мощность - P1: 4.9 кВт Номинальная мощность - P2: 4 кВт Частота питающей сети: 50 Hz Номинальное напряжение: 3 x 400-415 В Допуст.откл-е напряж: +6/-10 % Макс. число пусков в час: 30 Номинальный ток: 8 А</p>

№ п/п	Описание
	Пусковой ток: 43 А Расчетное значение тока без нагрузки: 3.5 А Cos phi - коэф-нт мощности: 0.92 Cos phi - коэф. мощности при 3/4 нагрузки: 0.89 Cos phi - коэф. мощности при 1/2 нагрузки: 0.81 Номинальная скорость: 2830 об/м Момент инерции: 0.011 кг м <sup>2</sup> КПД двигателя при полной нагрузке: 82 % КПД двигателя при 3/4 нагрузки: 82 % КПД двигателя при 1/2 нагрузки: 80 % Количество полюсов: 2 Способ запуска: прямой пуск Степень защиты (IEC 34-5): IP68 Класс изоляции (IEC 85): F Взрывозащищенное исполнение: нет Длина кабеля: 10 м Тип кабеля: LYNIFLEX Тип кабельной вилки: NO PLUG  Другое: Масса нетто: 71.4 кг Страна происхождения: RU ТН ВЭД ЕАЭС Код: 8413702100

## По запросу SEG.50.40.2.50B 50 Гц



Описание	Значение
<b>Общие сведения:</b>	
Наименование продукта:	SEG.50.40.2.50B
№ продукта:	По запросу
EAN код:	По запросу
Цена без НДС:	UER 1970
<b>Технические данные:</b>	
Maximum flow:	9.44 л/с
Макс. расход:	9.44 л/с
Максимальный напор:	26.8 м
Тип рабочего колеса:	Система с режущим механизмом
Первичное уплотнение вала:	SIC/SIC
Вторичное уплотнение вала:	CARBON/CERAMICS
Данные на фирменной табличке:	PA-I
Допуски по рабочим хар-кам:	ISO9906:2012 3B2
<b>Материалы:</b>	
Корпус насоса:	Чугун
Корпус насоса:	EN1561 EN-GJL-200
Рабочее колесо:	Чугун
Рабочее колесо:	EN1561 EN-GJL-200
<b>Монтаж:</b>	
Maximum ambient temperature:	40 °C
Макс. рабочее давление:	6 бар
Трубное присоединение:	DIN
Трубное соединение:	DN 50
Выход насоса:	DN 50
Допустимое давление:	PN 10
Максимальная глубина установки:	10 м
Установка сухая / мокрая:	SUBMERGED
Автоматическая трубная муфта:	97695874
<b>Жидкость:</b>	
Диапазон температур жидкости:	0 .. 40 °C
Плотность:	998.2 кг/м <sup>3</sup>
<b>Данные электрооборудования:</b>	
Потребляемая мощность - P1:	4.9 кВт
Номинальная мощность - P2:	4 кВт
Частота питающей сети:	50 Hz
Номинальное напряжение:	3 x 400-415 V
Допуст.откл-е напряж:	+6/-10 %
Макс. число пусков в час:	30
Номинальный ток:	8 A
Пусковой ток:	43 A
Расчетное значение тока без нагрузки:	3.5 A
cos phi - коэф-нт мощности:	0.92
cos phi - коэф. мощности при 3/4 нагрузки:	0.89
cos phi - коэф. мощности при 1/2 нагрузки:	0.81
Номинальная скорость:	2830 об/м
Момент инерции:	0.011 кг м <sup>2</sup>
КПД двигателя при полной нагрузке:	82 %
КПД двигателя при 3/4 нагрузки:	82 %
КПД двигателя при 1/2 нагрузки:	80 %
Количество полюсов:	2
Способ запуска:	прямой пуск
Степень защиты (IEC 34-5):	IP68
Класс изоляции (IEC 85):	F





Название компании:

Разработано:

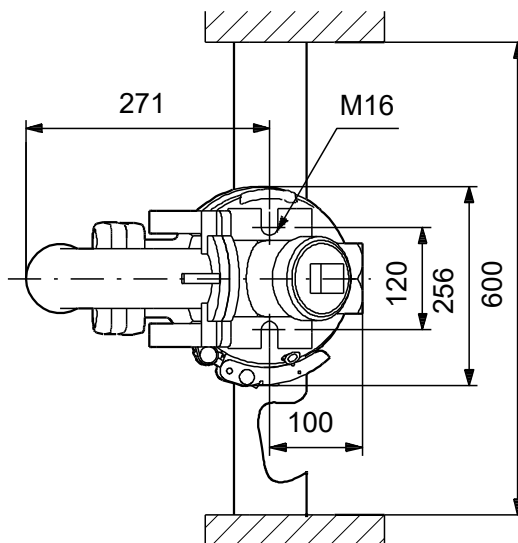
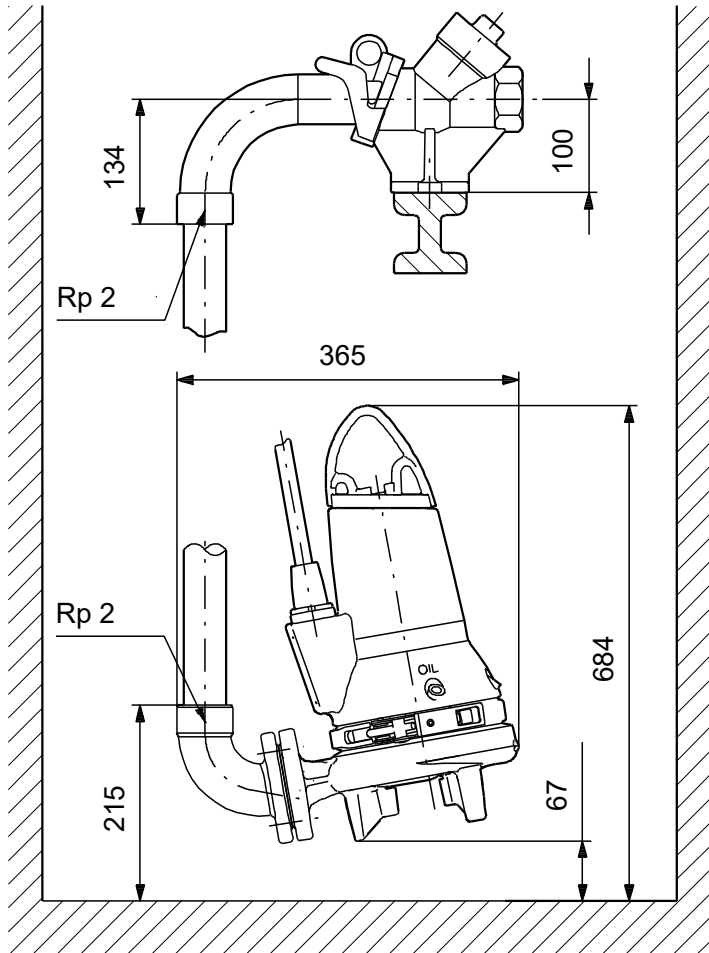
Телефон:

Дата:

26.07.2021

Описание	Значение
Взрывозащищенное исполнение:	нет
Защита электродвигателя:	ТЕРМОВЫКЛЮЧАТЕЛЬ
Тепловая защита:	внешн.
Длина кабеля:	10 м
Тип кабеля:	LYNIFLEX
Тип кабельной вилки:	NO PLUG
<b>Система управления:</b>	
Блок управления:	не включен
Дополнительный I/O:	External
Реле влажности:	без реле влажности
AUTOADAPT:	Нет
<b>Другое:</b>	
Масса нетто:	71.4 кг
Страна происхождения:	RU
ТН ВЭД ЕАЭС Код:	8413702100

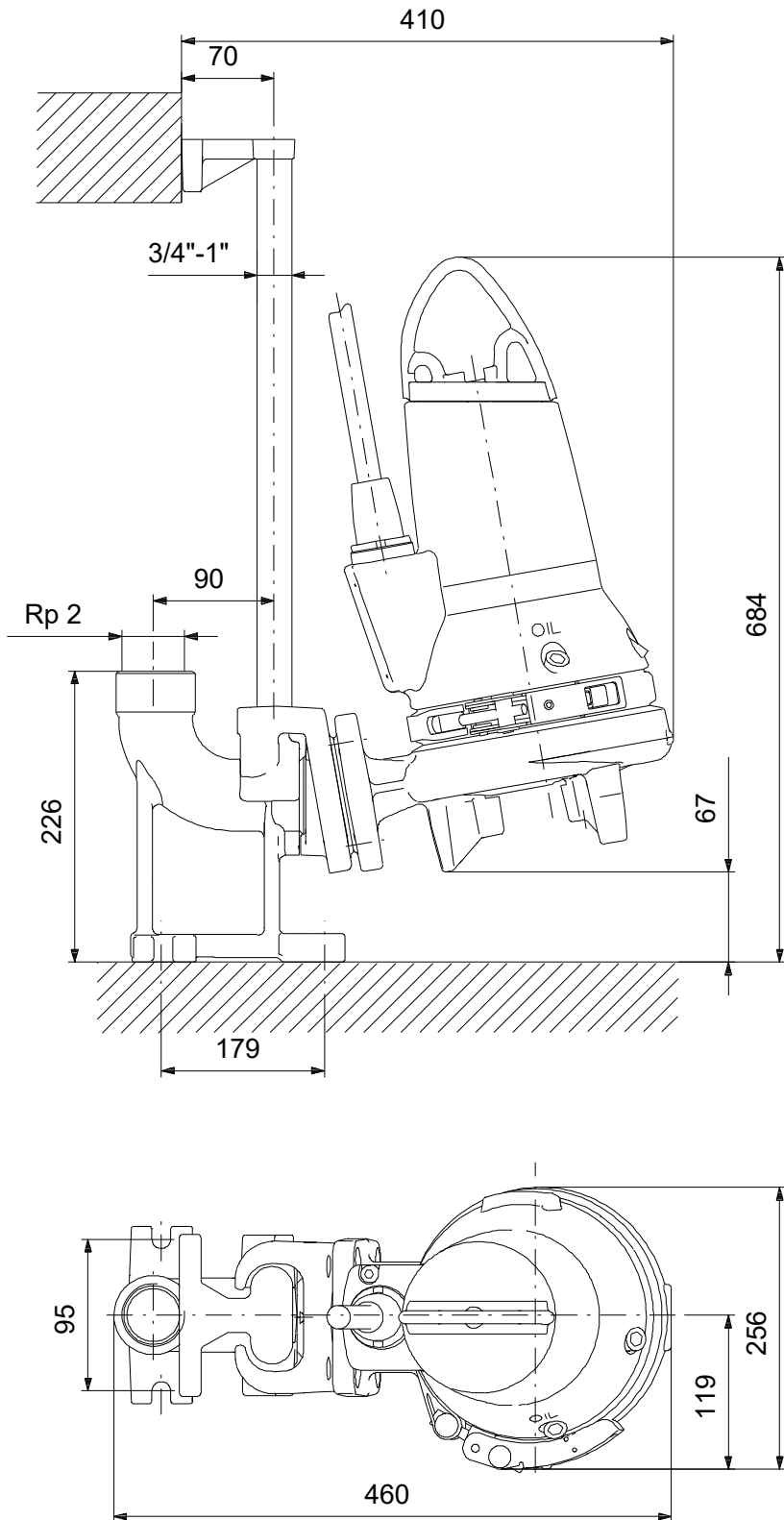
## По запросу SEG.50.40.2.50B 50 Гц



Внимание! Все размеры даны в[мм], если не указано иное.

Правовая оговорка: На данном упрощённом габаритном чертеже представлены не все компоненты.

## По запросу SEG.50.40.2.50B 50 Гц

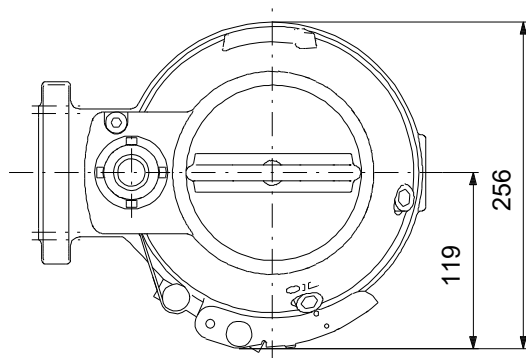
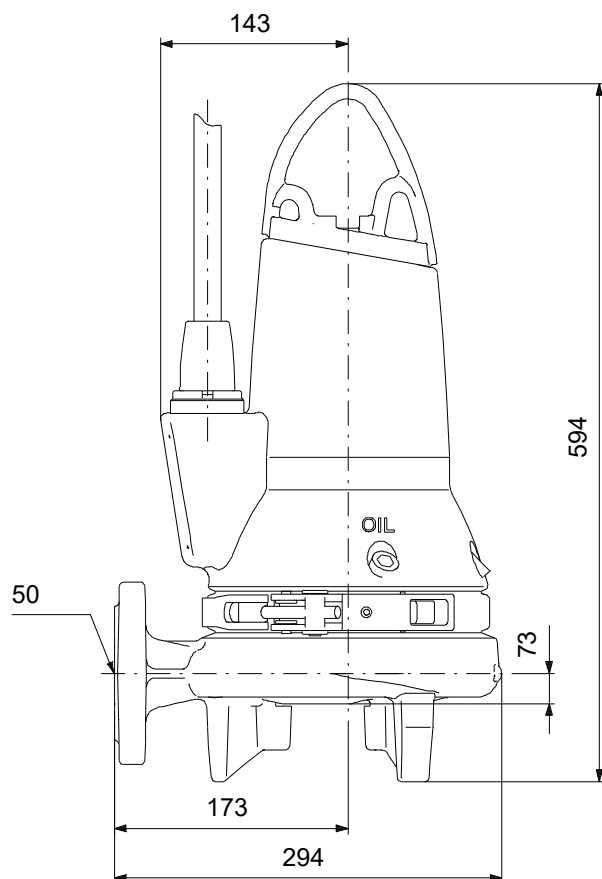


Внимание! Все размеры даны в[мм], если не указано иное.

Правовая оговорка: На данном упрощённом габаритном чертеже представлены не все компоненты.



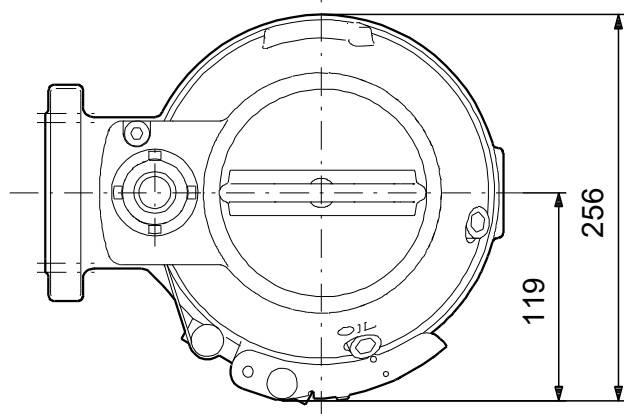
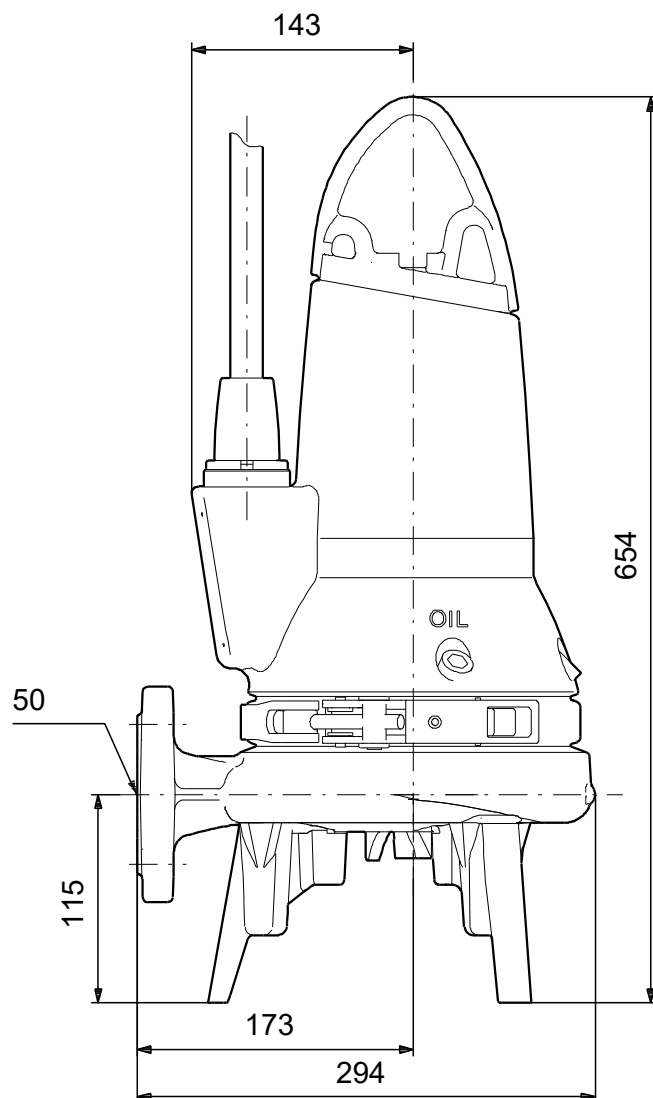
## По запросу SEG.50.40.2.50B 50 Гц



Внимание! Все размеры даны в[мм], если не указано иное.

Правовая оговорка: На данном упрощённом габаритном чертеже представлены не все компоненты.

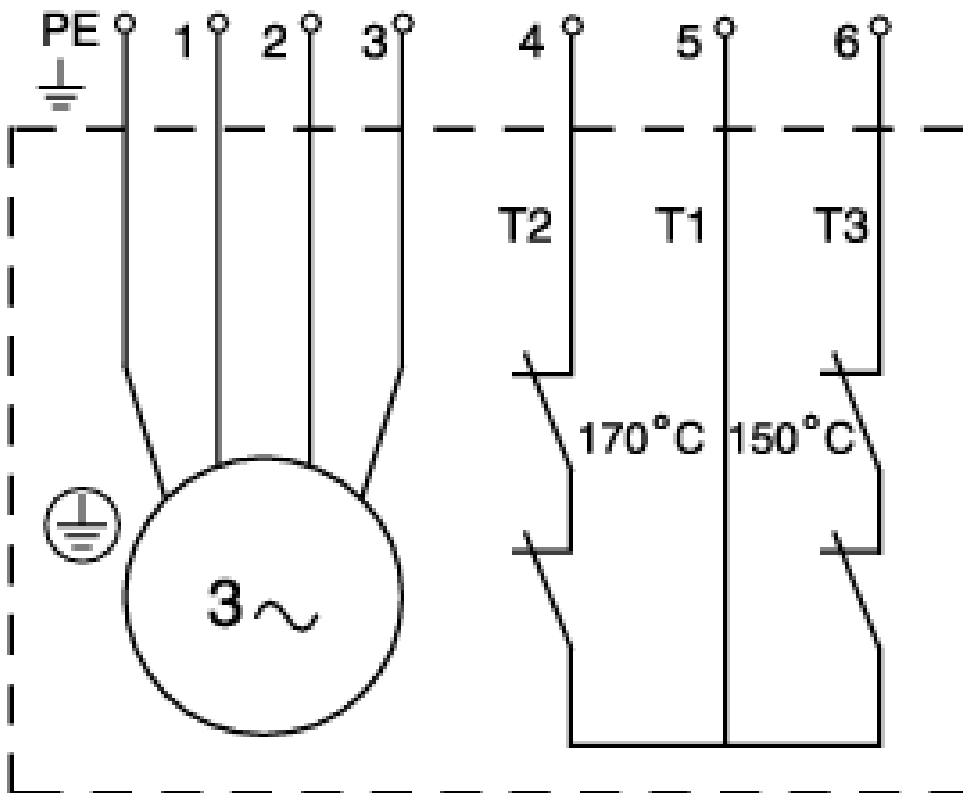
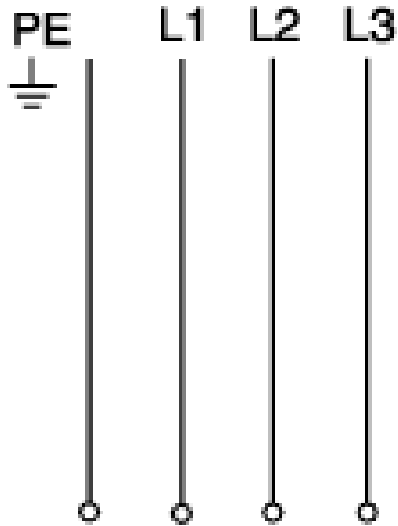
## По запросу SEG.50.40.2.50B 50 Гц



Внимание! Все размеры даны в[мм], если не указано иное.

Правовая оговорка: На данном упрощённом габаритном чертеже представлены не все компоненты.

## По запросу SEG.50.40.2.50B 50 Гц



Внимание! Все размеры даны в [мм], если не указано иное.