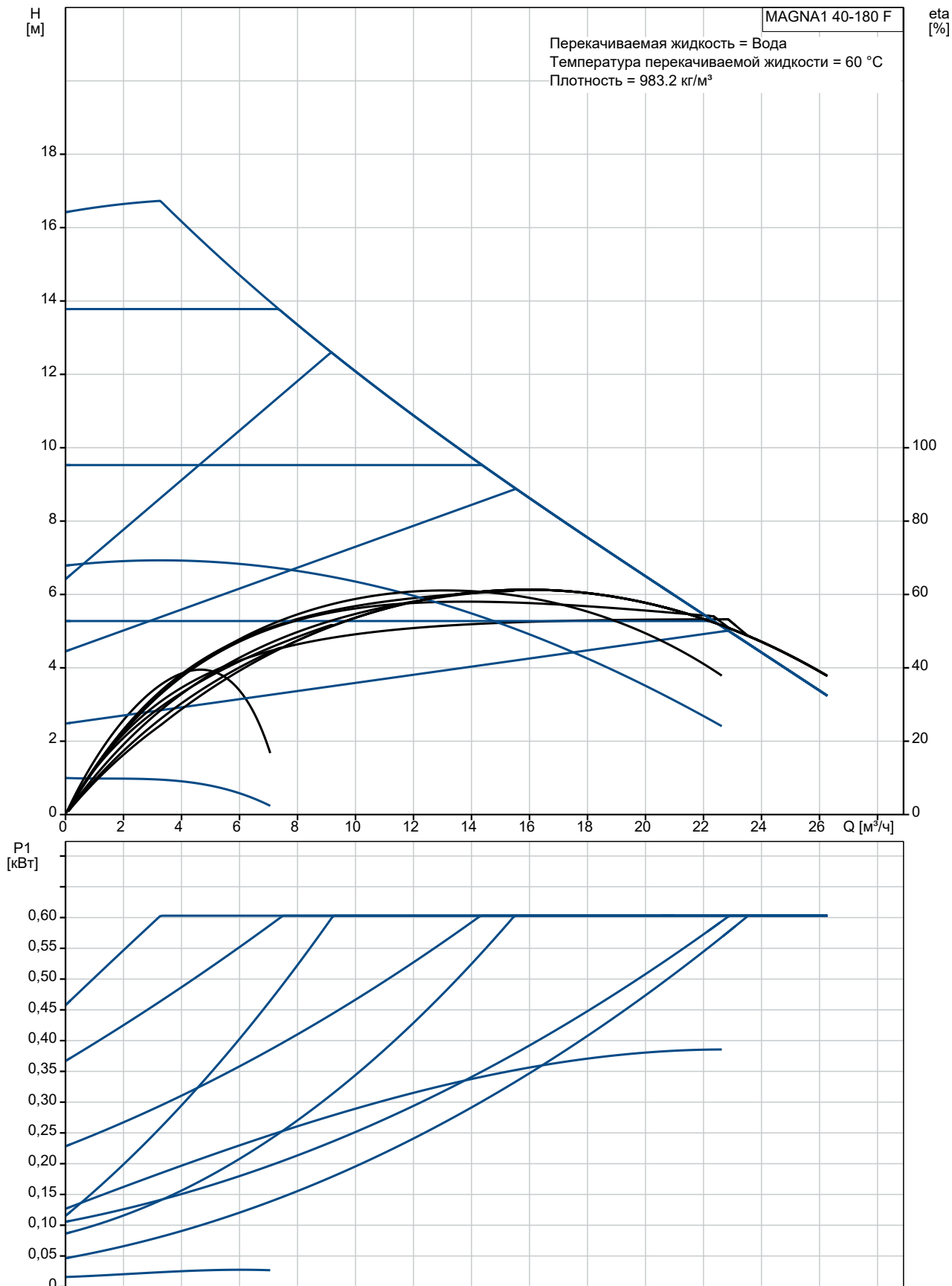
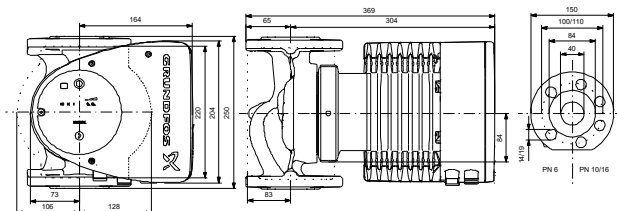
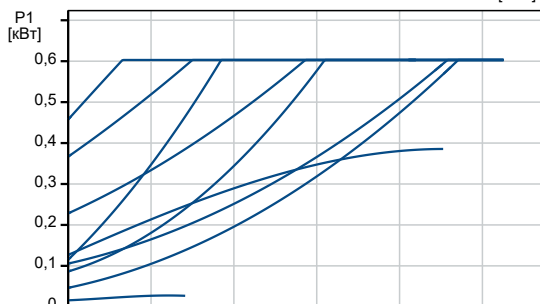
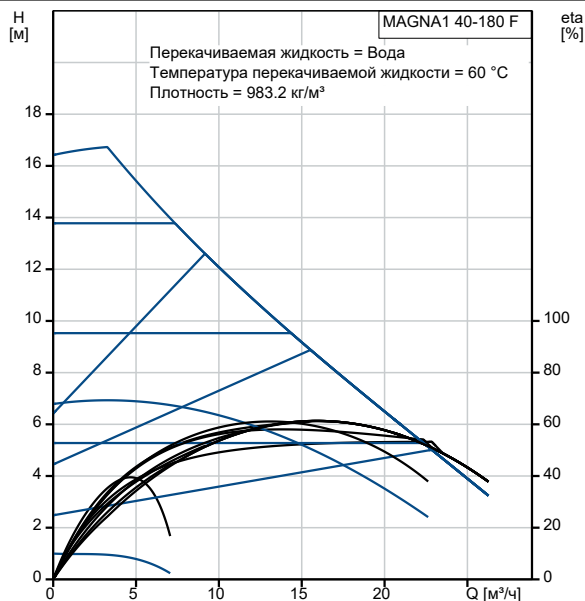


№ п/п	Описание
1	<p data-bbox="225 338 435 369">MAGNA1 40-180 F</p>  <p data-bbox="619 663 1294 685">Внимание! Фотография продукта может отличаться от существующего.</p> <p data-bbox="225 692 555 723">Номер изделия: По запросу</p> <p data-bbox="225 781 1445 853">Насосы MAGNA1 представляют собой комплексный ряд циркуляционных насосов со встроенной системой регулирования, обеспечивающей согласование производительности насоса с фактическими требованиями системы.</p> <p data-bbox="225 869 1445 918">Во многих системах это приводит к значительной экономии энергии, снижению шумов от терморегулирующих клапанов и другой подобной арматуры, а также к улучшению управляемости системы.</p> <p data-bbox="225 952 1062 983">Все насосы серии MAGNA1 соответствуют требованиям EuP 2013 и 2015.</p> <p data-bbox="225 983 1070 1014">Нужный напор можно настроить с помощью кнопок на панели управления.</p> <p data-bbox="225 1014 1350 1064">Благодаря герметично изолированному ротору, техническое обслуживание для данных насосов не требуется.</p> <p data-bbox="225 1070 1445 1142">Встроенный релейный выход для передачи сигнала аварии позволяет контролировать состояние насоса, а встроенный цифровой вход служит для внешнего запуска/останова насоса. Беспроводное подключение к приложению Grundfos Go Remote.</p> <p data-bbox="225 1155 1350 1205">Насос MAGNA1 может выступать в качестве: главного насоса в системах отопления и охлаждения, включая:</p> <ul data-bbox="225 1216 703 1361" style="list-style-type: none">•узлы смешения•контур поверхности нагрева•поверхности кондиционирования воздуха•системы, использующие теплоту грунта•контур поверхности охлаждения <p data-bbox="225 1395 1426 1444">MAGNA1 – однофазный насос, отличающийся тем, что контроллер и панель управления встроены в блок управления.</p> <p data-bbox="225 1451 1078 1482">Корпус насоса может быть выполнен из чугуна или из нержавеющей стали.</p> <p data-bbox="225 1482 1441 1532">Гильза ротора из композитного материала, усиленного углеродным волокном, опорный диск подшипника и кожух ротора изготовлены из нержавеющей стали, а корпус статора изготовлен из алюминия.</p> <p data-bbox="225 1568 1406 1639">Насос оснащен 4-полюсным синхронным двигателем с постоянными магнитами (электродвигатель РМ). Этот тип двигателя характеризуется более высокой эффективностью, чем обычный асинхронный короткозамкнутый двигатель. Скорость насоса регулируется встроенным преобразователем частоты.</p>

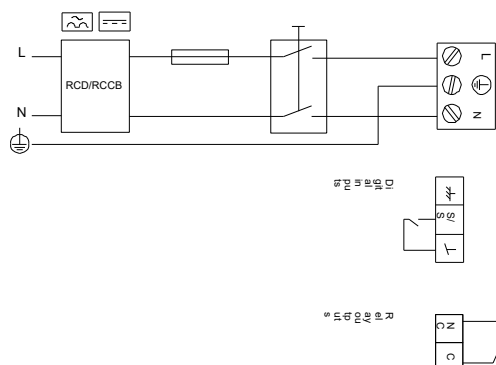
По запросу MAGNA1 40-180 F



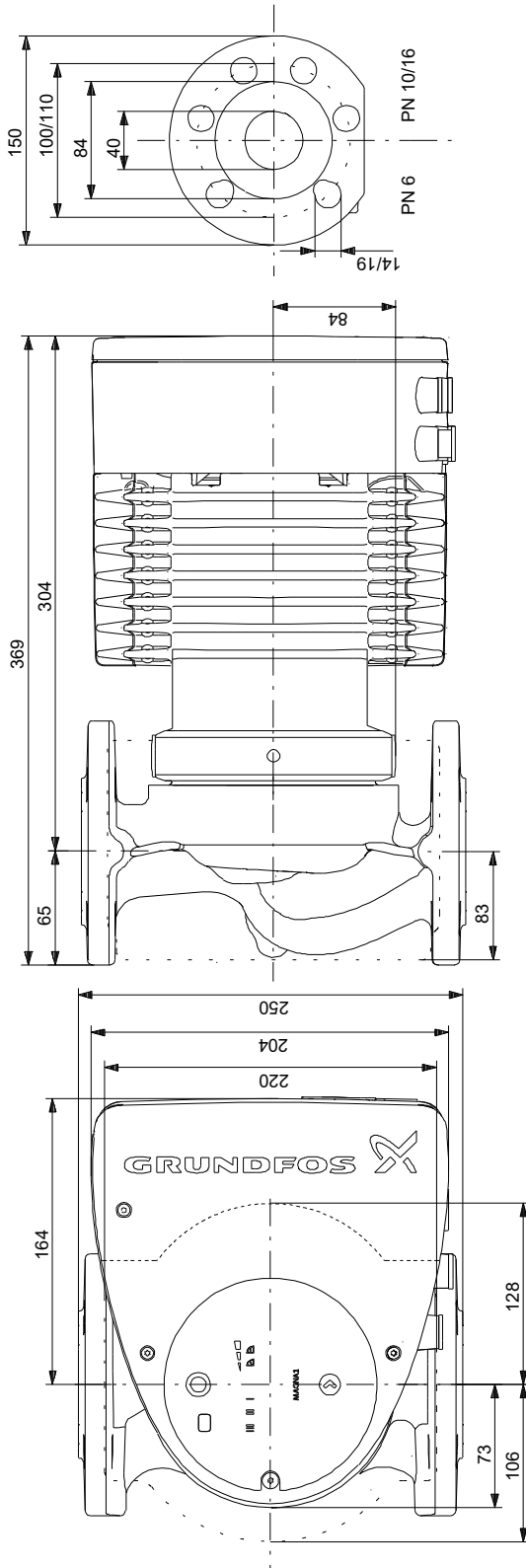
Описание	Значение
Общие сведения:	
Наименование продукта:	MAGNA1 40-180 F
№ продукта:	По запросу
EAN код:	По запросу
Цена без НДС:	UER 907
Технические данные:	
Максимальный напор:	180 дм
TF класс:	110
Данные на фирменной табличке:	CE, VDE, EAC, CN ROHS, WEEE
Модель:	C
Материалы:	
Корпус насоса:	Чугун
Корпус насоса:	EN-GJL-250
Корпус насоса:	ASTM A48-250B
Рабочее колесо:	PES 30%GF
Монтаж:	
Диапазон температуры окружающей среды:	0 .. 40 °C
Макс. рабочее давление:	10 бар
Трубное присоединение:	DIN
Соединение труб:	DN 40
Допустимое давление:	PN 6/10
Монтажная длина:	250 мм
Жидкость:	
Рабочая жидкость:	Вода
Диапазон температур жидкости:	-10 .. 110 °C
Температура перекачиваемой жидкости:	60 °C
Плотность:	983.2 кг/м³
Данные электрооборудования:	
Потребляемая мощность-P1:	16.01 .. 615 Вт
Частота питающей сети:	50 / 60 Hz
Номинальное напряжение:	1 x 230 В
Максимальное потребление тока:	0.22 .. 2.71 А
Степень защиты (IEC 34-5):	X4D
Класс изоляции (IEC 85):	F
Другое:	
Класс электропотребления (EEI):	0.20
Масса нетто:	16 кг
Масса брутто:	17.6 кг
Объем поставки:	0.039 м³
Finnish LVI No.:	4615192
Страна происхождения:	DE
ТН ВЭД ЕАЭС Код:	8413703000



Example of mains-connected motor with mains switch, backup fuse and additional protection



По запросу MAGNA1 40-180 F

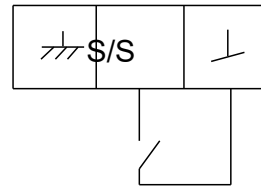
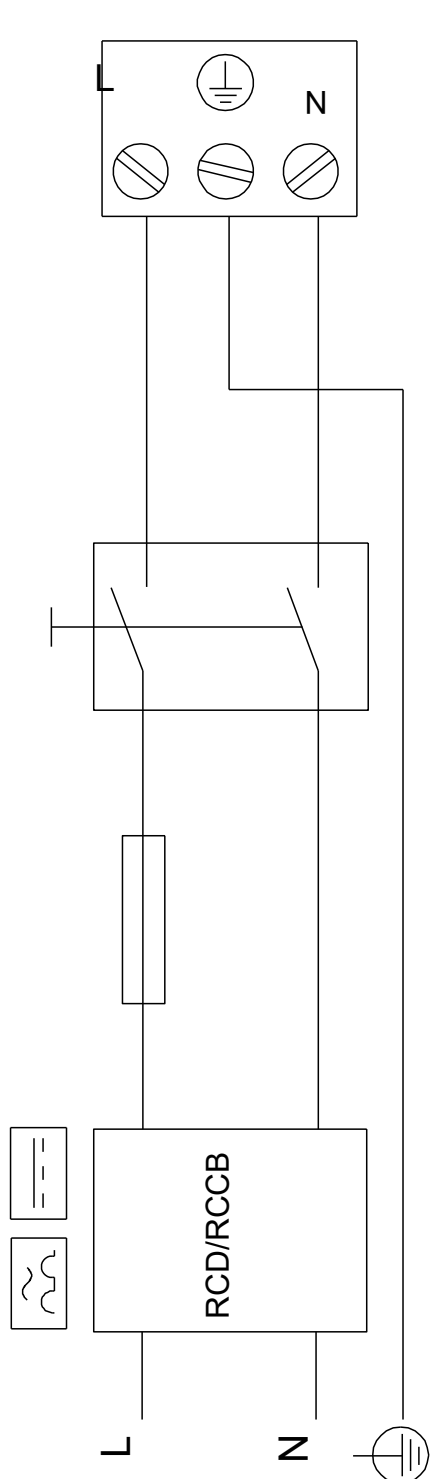


Внимание! Все размеры даны в[мм], если не указано иное.

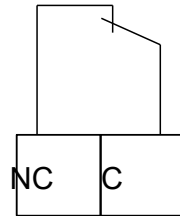
Правовая оговорка: На данном упрощённом габаритном чертеже представлены не все компоненты.

По запросу MAGNA1 40-180 F

Example of mains-connected motor
with mains switch, backup fuse and additional protection



Digital inputs



Relay outputs

Внимание! Все размеры даны в [мм], если не указано иное.