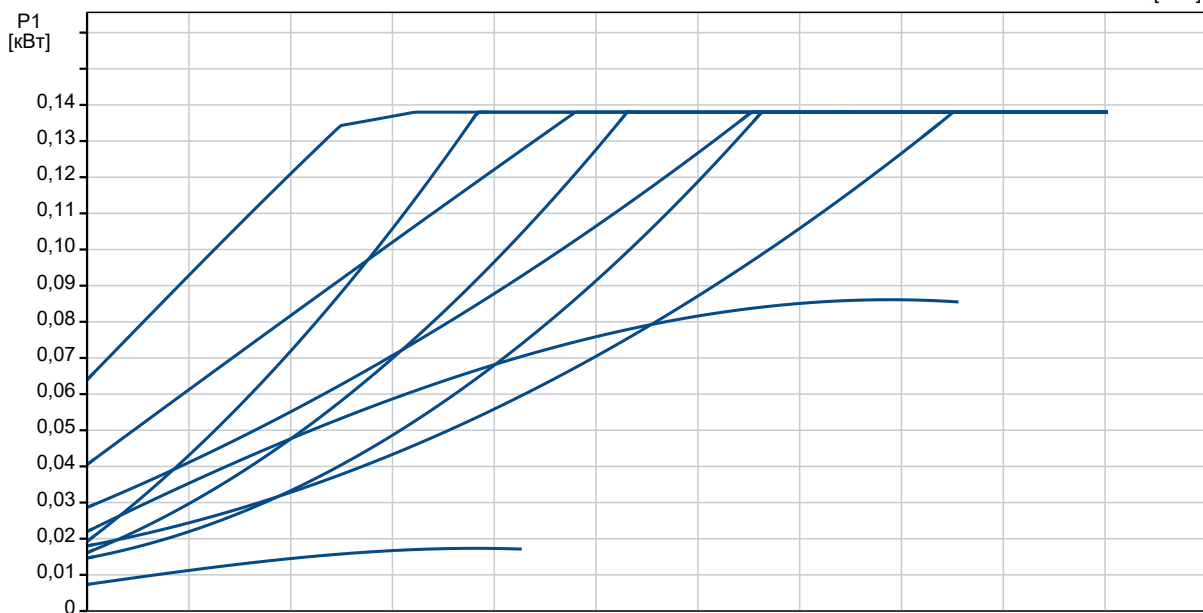
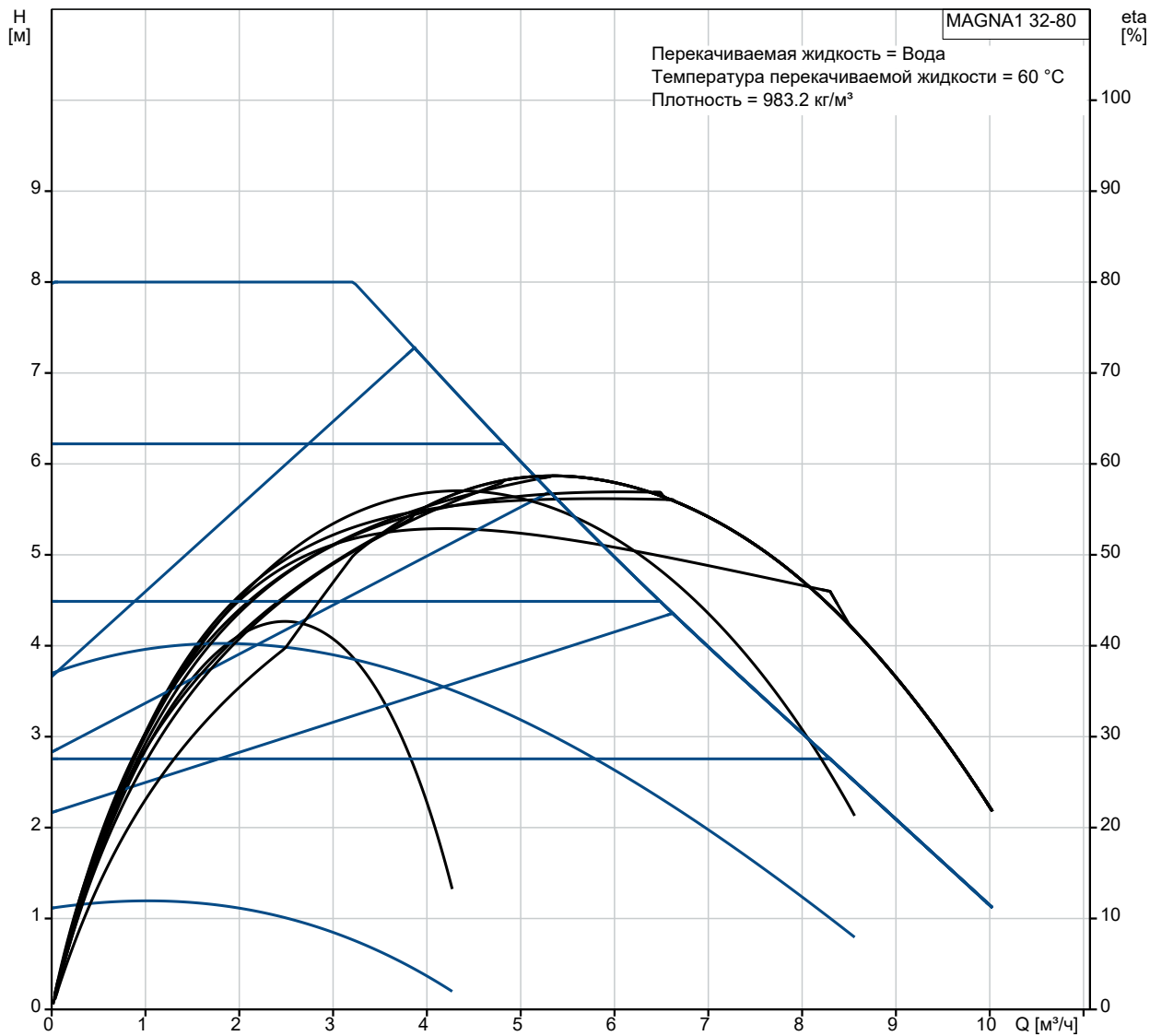
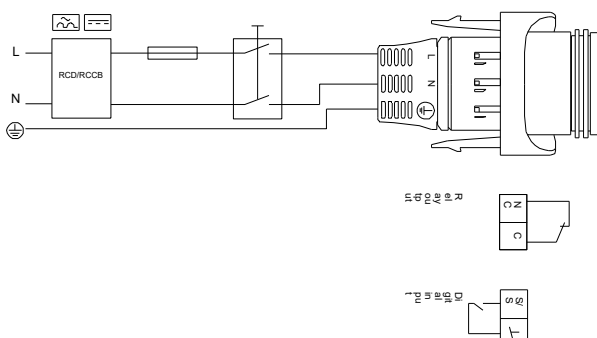
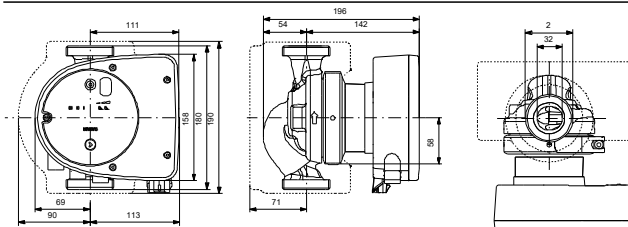
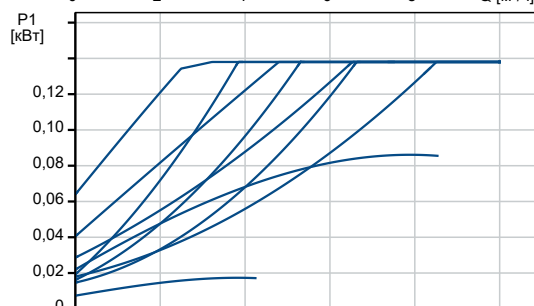
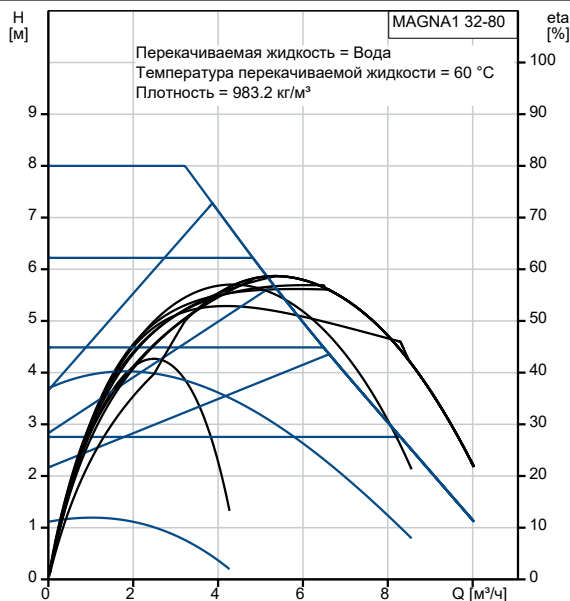


| № п/п | Описание |
|-------|--|
| 1 | <p data-bbox="225 338 400 360">MAGNA1 32-80</p>  <p data-bbox="619 703 1294 725">Внимание! Фотография продукта может отличаться от существующего.</p> <p data-bbox="225 734 555 757">Номер изделия: По запросу</p> <p data-bbox="225 824 1445 898">Насосы MAGNA1 представляют собой комплексный ряд циркуляционных насосов со встроенной системой регулирования, обеспечивающей согласование производительности насоса с фактическими требованиями системы.</p> <p data-bbox="225 913 1445 965">Во многих системах это приводит к значительной экономии энергии, снижению шумов от терморегулирующих клапанов и другой подобной арматуры, а также к улучшению управляемости системы.</p> <p data-bbox="225 996 1066 1019">Все насосы серии MAGNA1 соответствуют требованиям EuP 2013 и 2015.</p> <p data-bbox="225 1025 1070 1048">Нужный напор можно настроить с помощью кнопок на панели управления.</p> <p data-bbox="225 1055 1350 1106">Благодаря герметично изолированному ротору, техническое обслуживание для данных насосов не требуется.</p> <p data-bbox="225 1115 1445 1189">Встроенный релейный выход для передачи сигнала аварии позволяет контролировать состояние насоса, а встроенный цифровой вход служит для внешнего запуска/останова насоса. Беспроводное подключение к приложению Grundfos Go Remote.</p> <p data-bbox="225 1198 1350 1249">Насос MAGNA1 может выступать в качестве: главного насоса в системах отопления и охлаждения, включая:</p> <ul data-bbox="225 1258 703 1406" style="list-style-type: none">•узлы смешения•контур поверхности нагрева•поверхности кондиционирования воздуха•системы, использующие теплоту грунта•контур поверхности охлаждения <p data-bbox="225 1438 1430 1489">MAGNA1 – однофазный насос, отличающийся тем, что контроллер и панель управления встроены в блок управления.</p> <p data-bbox="225 1498 1082 1520">Корпус насоса может быть выполнен из чугуна или из нержавеющей стали.</p> <p data-bbox="225 1527 1445 1579">Гильза ротора из композитного материала, усиленного углеродным волокном, опорный диск подшипника и кожух ротора изготовлены из нержавеющей стали, а корпус статора изготовлен из алюминия.</p> <p data-bbox="225 1610 1414 1684">Насос оснащен 4-полюсным синхронным двигателем с постоянными магнитами (электродвигатель РМ). Этот тип двигателя характеризуется более высокой эффективностью, чем обычный асинхронный короткозамкнутый двигатель. Скорость насоса регулируется встроенным преобразователем частоты.</p> |

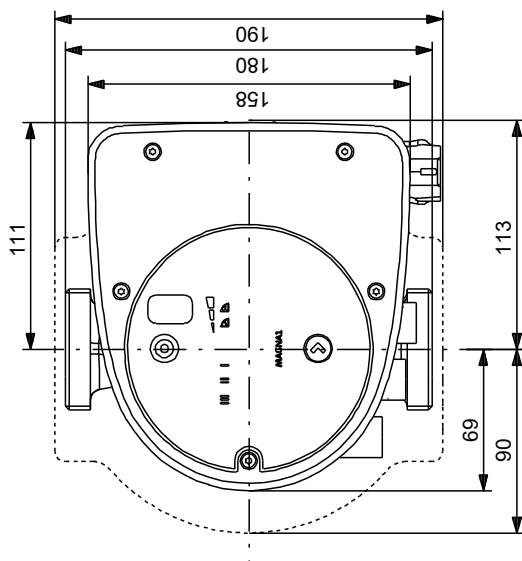
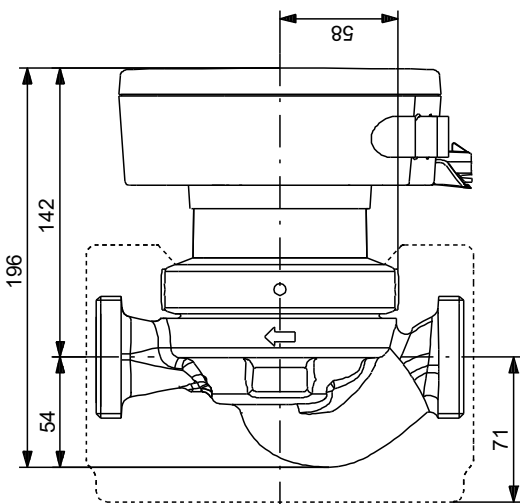
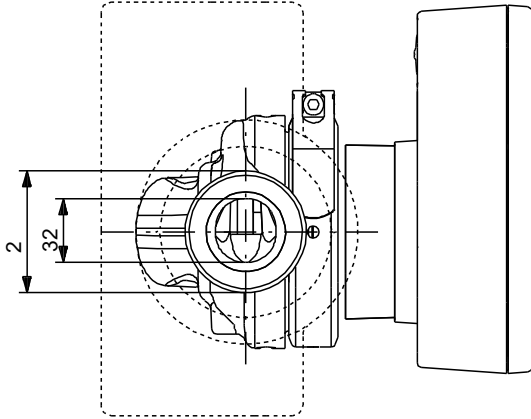
По запросу MAGNA1 32-80



| Описание | Значение |
|--|----------------------------|
| Общие сведения: | |
| Наименование продукта: | MAGNA1 32-80 |
| № продукта: | По запросу |
| EAN код: | По запросу |
| Технические данные: | |
| Максимальный напор: | 80 дм |
| TF класс: | 110 |
| Данные на фирменной табличке: | CE,VDE,EAC,CN ROHS,WEEE |
| Модель: | C |
| Материалы: | |
| Корпус насоса: | Чугун |
| Корпус насоса: | EN-GJL-200 |
| Корпус насоса: | ASTM A48-200B |
| Рабочее колесо: | PES 30%GF |
| Монтаж: | |
| Диапазон температуры окружающей среды: | 0 .. 40 °C |
| Макс. рабочее давление: | 16 бар |
| Соединение труб: | G 2" |
| Допустимое давление: | PN 16 |
| Монтажная длина: | 180 мм |
| Жидкость: | |
| Рабочая жидкость: | Вода |
| Диапазон температур жидкости: | -10 .. 110 °C |
| Температура перекачиваемой жидкости: | 60 °C |
| Плотность: | 983.2 кг/м³ |
| Данные электрооборудования: | |
| Потребляемая мощность-P1: | 8 .. 140 Вт |
| Частота питающей сети: | 50 / 60 Hz |
| Номинальное напряжение: | 1 x 230 V |
| Максимальное потребление тока: | 0.08 .. 1.13 A |
| Степень защиты (IEC 34-5): | X4D |
| Класс изоляции (IEC 85): | F |
| Другое: | |
| Класс электропотребления (EEI): | 0.20 |
| Масса нетто: | 4.84 кг |
| Масса брутто: | 5.33 кг |
| Объем поставки: | 0.013 м³ |
| Страна происхождения: | DE |
| ТН ВЭД ЕАЭС Код: | 8413703000 |



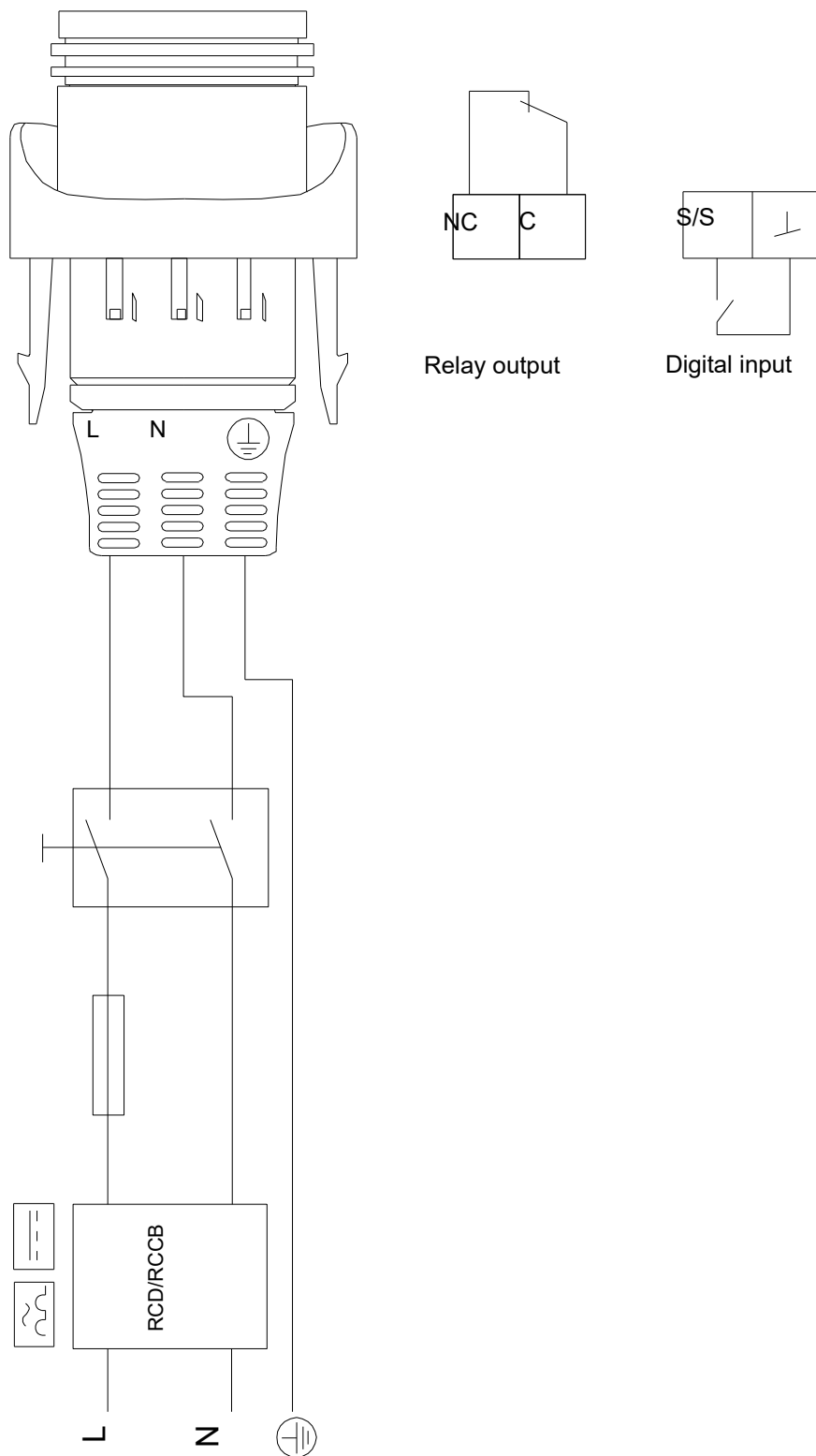
По запросу MAGNA1 32-80



Внимание! Все размеры даны в[мм], если не указано иное.

Правовая оговорка: На данном упрощённом габаритном чертеже представлены не все компоненты.

По запросу MAGNA1 32-80



Внимание! Все размеры даны в [мм], если не указано иное.