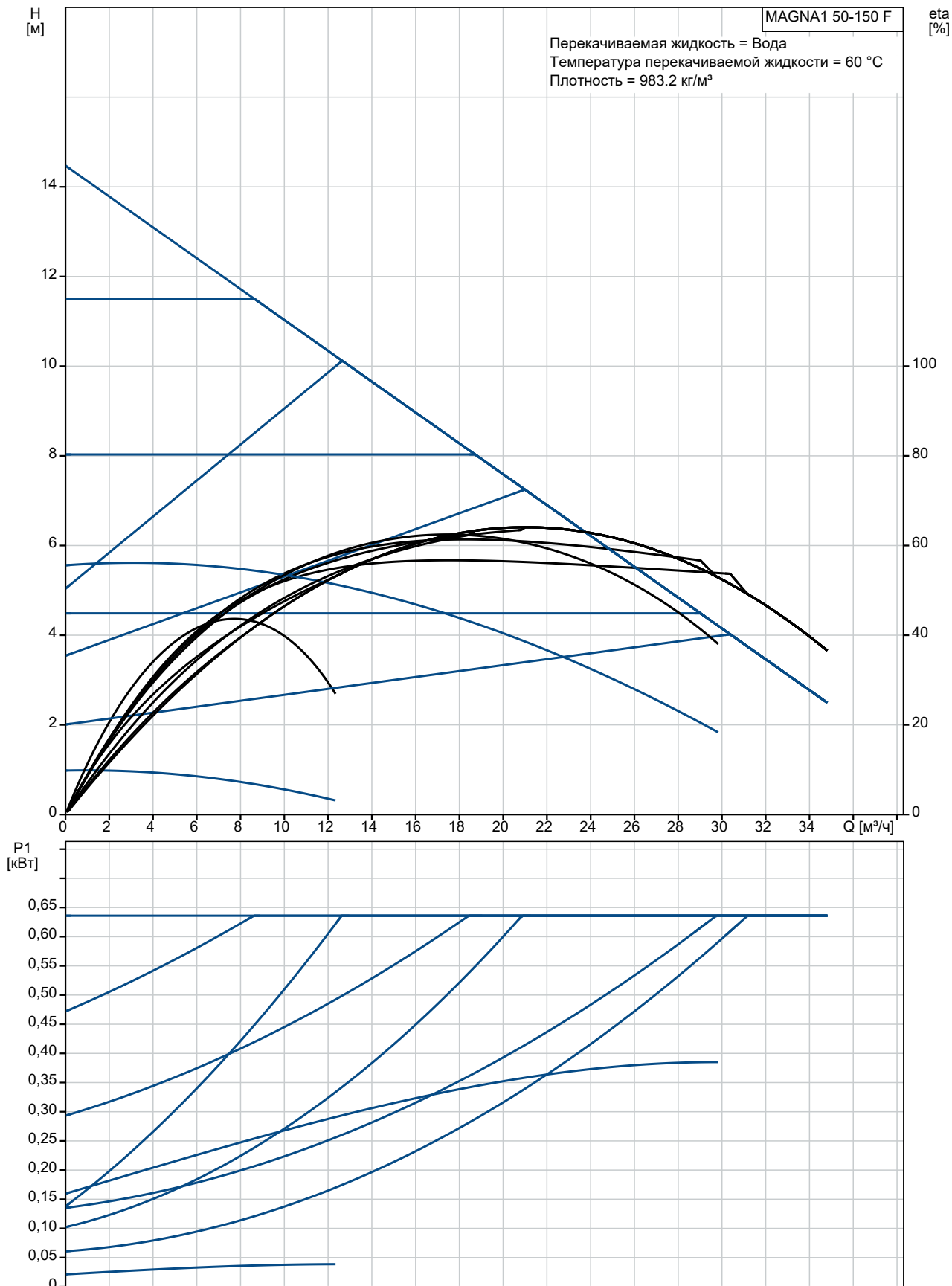
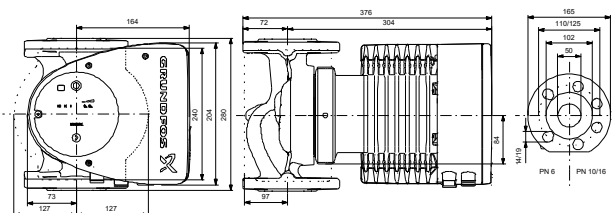
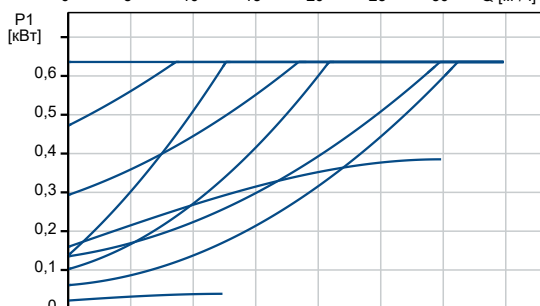
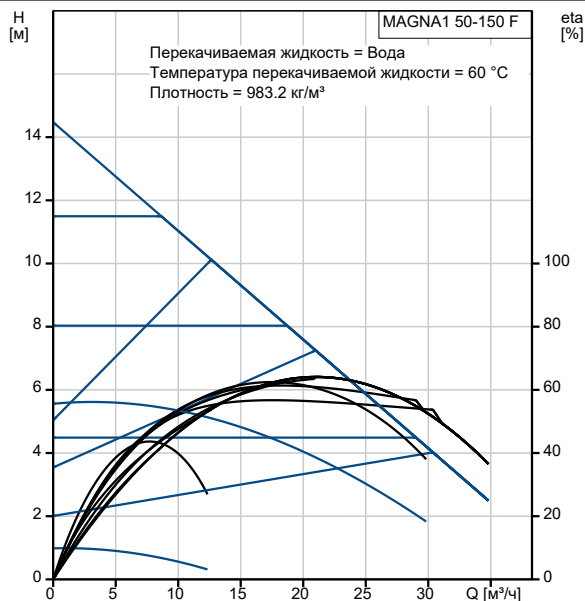


№ п/п	Описание
1	<p data-bbox="225 338 435 369"><b>MAGNA1 50-150 F</b></p>  <p data-bbox="619 663 1294 685"><b>Внимание!</b> Фотография продукта может отличаться от существующего.</p> <p data-bbox="225 692 555 723">Номер изделия: По запросу</p> <p data-bbox="225 781 1445 853">Насосы MAGNA1 представляют собой комплексный ряд циркуляционных насосов со встроенной системой регулирования, обеспечивающей согласование производительности насоса с фактическими требованиями системы.</p> <p data-bbox="225 869 1445 918">Во многих системах это приводит к значительной экономии энергии, снижению шумов от терморегулирующих клапанов и другой подобной арматуры, а также к улучшению управляемости системы.</p> <p data-bbox="225 952 1062 983">Все насосы серии MAGNA1 соответствуют требованиям EuP 2013 и 2015.</p> <p data-bbox="225 983 1070 1014">Нужный напор можно настроить с помощью кнопок на панели управления.</p> <p data-bbox="225 1014 1350 1064">Благодаря герметично изолированному ротору, техническое обслуживание для данных насосов не требуется.</p> <p data-bbox="225 1070 1445 1142">Встроенный релейный выход для передачи сигнала аварии позволяет контролировать состояние насоса, а встроенный цифровой вход служит для внешнего запуска/останова насоса. Беспроводное подключение к приложению Grundfos Go Remote.</p> <p data-bbox="225 1155 1350 1205">Насос MAGNA1 может выступать в качестве: главного насоса в системах отопления и охлаждения, включая:</p> <ul data-bbox="225 1218 703 1361" style="list-style-type: none"><li>•узлы смешения</li><li>•контур поверхности нагрева</li><li>•поверхности кондиционирования воздуха</li><li>•системы, использующие теплоту грунта</li><li>•контур поверхности охлаждения</li></ul> <p data-bbox="225 1395 1426 1444">MAGNA1 – однофазный насос, отличающийся тем, что контроллер и панель управления встроены в блок управления.</p> <p data-bbox="225 1451 1078 1482">Корпус насоса может быть выполнен из чугуна или из нержавеющей стали.</p> <p data-bbox="225 1482 1441 1532">Гильза ротора из композитного материала, усиленного углеродным волокном, опорный диск подшипника и кожух ротора изготовлены из нержавеющей стали, а корпус статора изготовлен из алюминия.</p> <p data-bbox="225 1568 1406 1639">Насос оснащен 4-полюсным синхронным двигателем с постоянными магнитами (электродвигатель РМ). Этот тип двигателя характеризуется более высокой эффективностью, чем обычный асинхронный короткозамкнутый двигатель. Скорость насоса регулируется встроенным преобразователем частоты.</p>

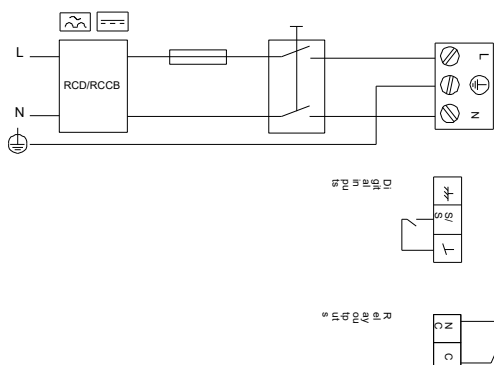
## По запросу MAGNA1 50-150 F



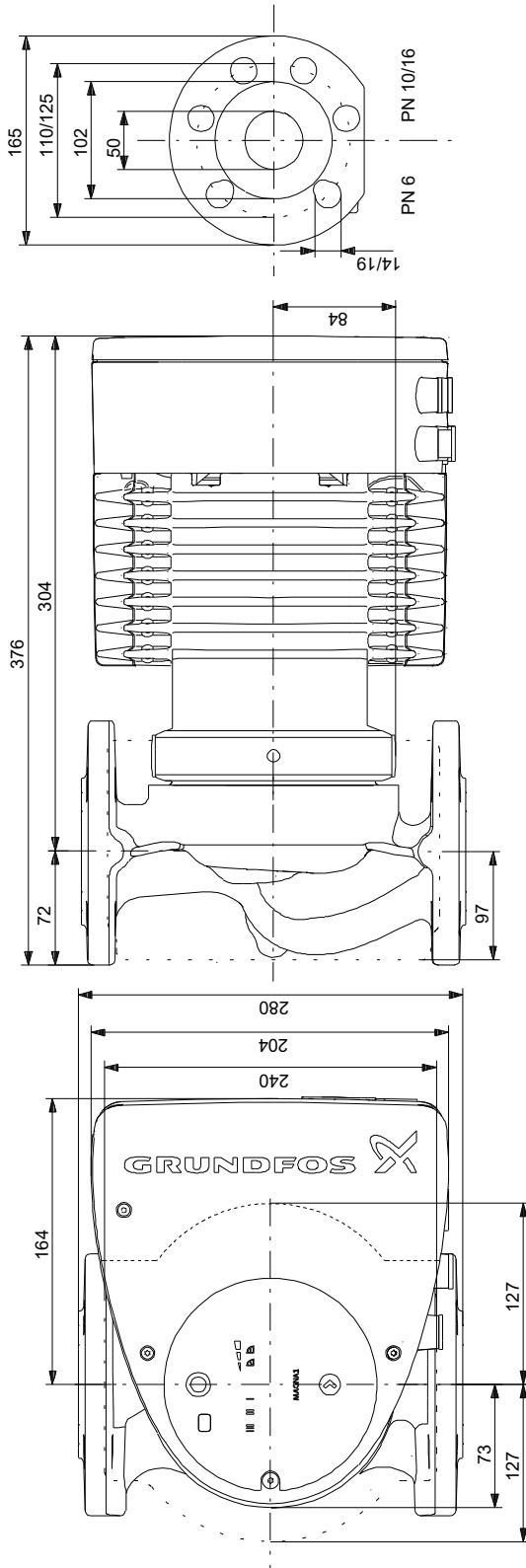
Описание	Значение
<b>Общие сведения:</b>	
Наименование продукта:	MAGNA1 50-150 F
№ продукта:	По запросу
EAN код:	По запросу
<b>Технические данные:</b>	
Максимальный напор:	150 дм
TF класс:	110
Данные на фирменной табличке:	CE,VDE,EAC,CN ROHS,WEEE
Модель:	C
<b>Материалы:</b>	
Корпус насоса:	Чугун
Корпус насоса:	EN-GJL-250
Корпус насоса:	ASTM A48-250B
Рабочее колесо:	PES 30%GF
<b>Монтаж:</b>	
Диапазон температуры окружающей среды:	0 .. 40 °C
Макс. рабочее давление:	16 бар
Трубное присоединение:	DIN
Соединение труб:	DN 50
Допустимое давление:	PN 16
Монтажная длина:	280 мм
<b>Жидкость:</b>	
Рабочая жидкость:	Вода
Диапазон температур жидкости:	-10 .. 110 °C
Температура перекачиваемой жидкости:	60 °C
Плотность:	983.2 кг/м³
<b>Данные электрооборудования:</b>	
Потребляемая мощность-P1:	22.24 .. 649 Вт
Частота питающей сети:	50 / 60 Hz
Номинальное напряжение:	1 x 230 В
Максимальное потребление тока:	0.24 .. 2.87 А
Степень защиты (IEC 34-5):	X4D
Класс изоляции (IEC 85):	F
<b>Другое:</b>	
Класс электропотребления (EEI):	0.20
Масса нетто:	18.8 кг
Масса брутто:	20.7 кг
Объем поставки:	0.046 м³
Страна происхождения:	DE
ТН ВЭД ЕАЭС Код:	8413703000



Example of mains-connected motor with mains switch, backup fuse and additional protection



## По запросу MAGNA1 50-150 F

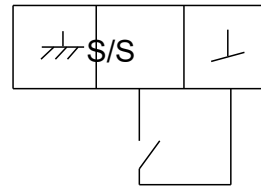
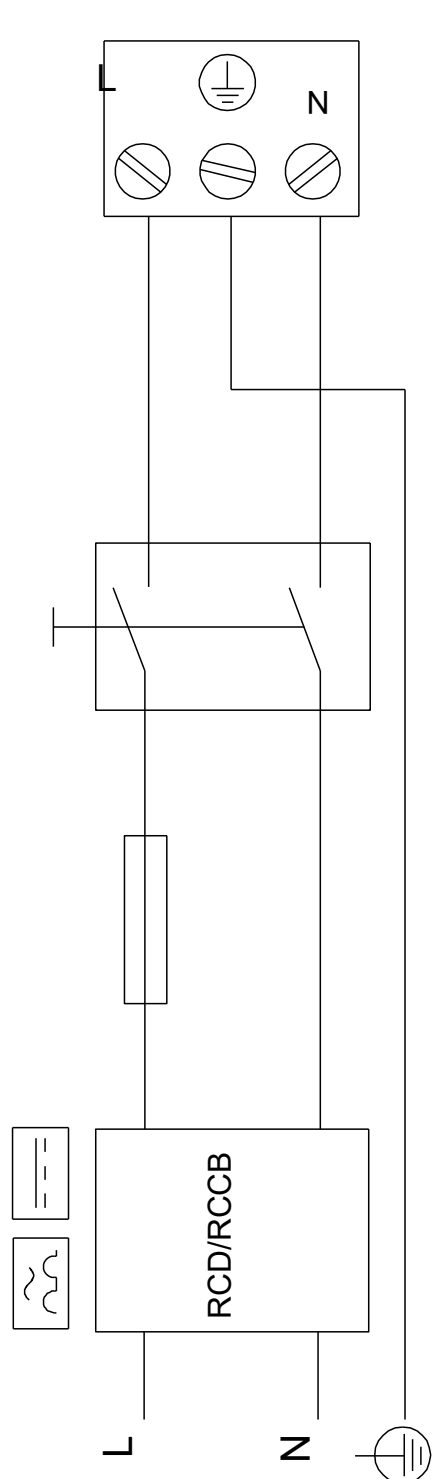


Внимание! Все размеры даны в[мм], если не указано иное.

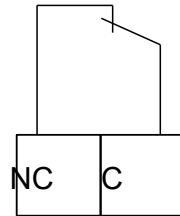
Правовая оговорка: На данном упрощённом габаритном чертеже представлены не все компоненты.

## По запросу MAGNA1 50-150 F

Example of mains-connected motor  
with mains switch, backup fuse and additional protection



Digital inputs



Relay outputs

Внимание! Все размеры даны в [мм], если не указано иное.