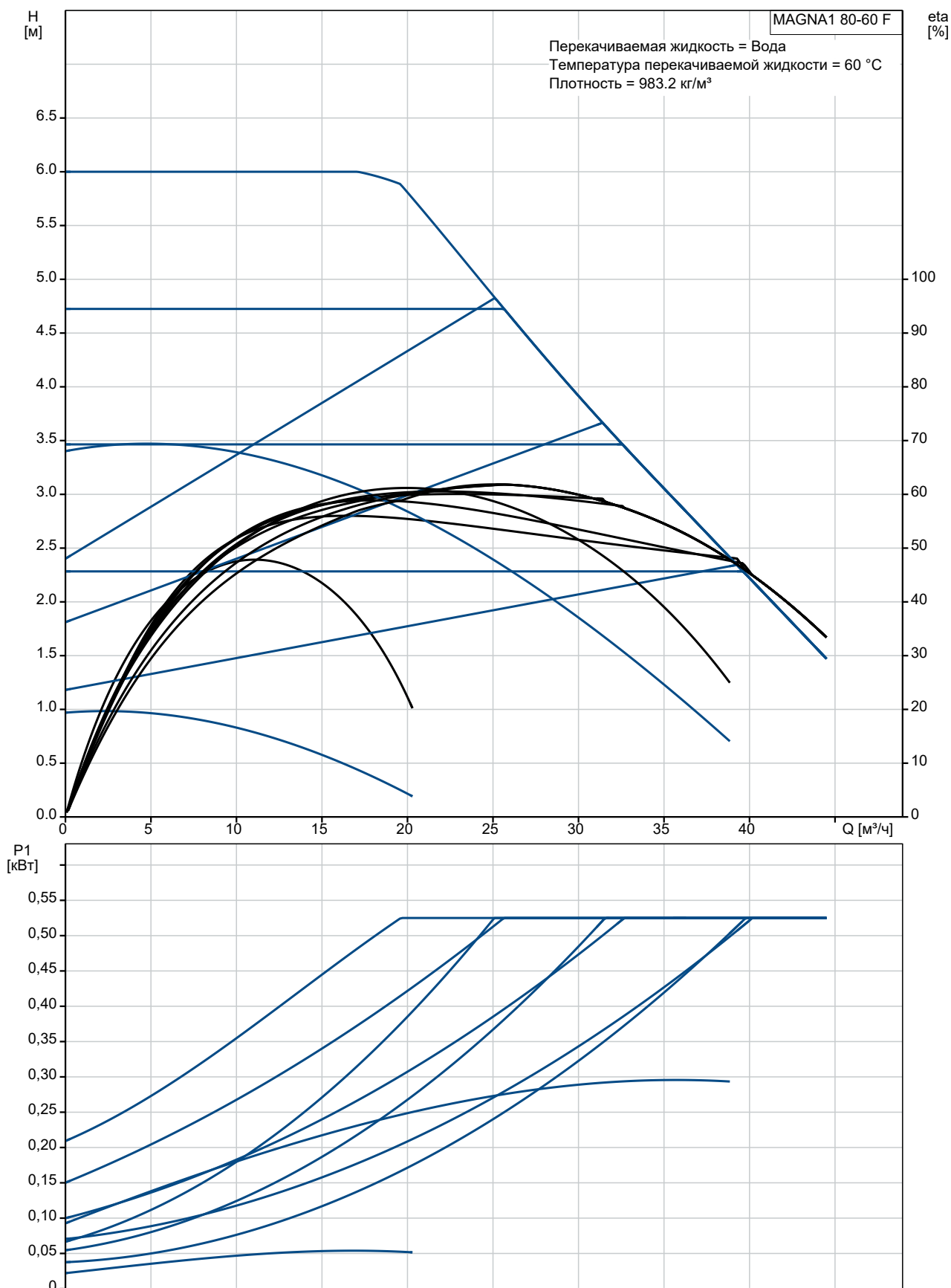
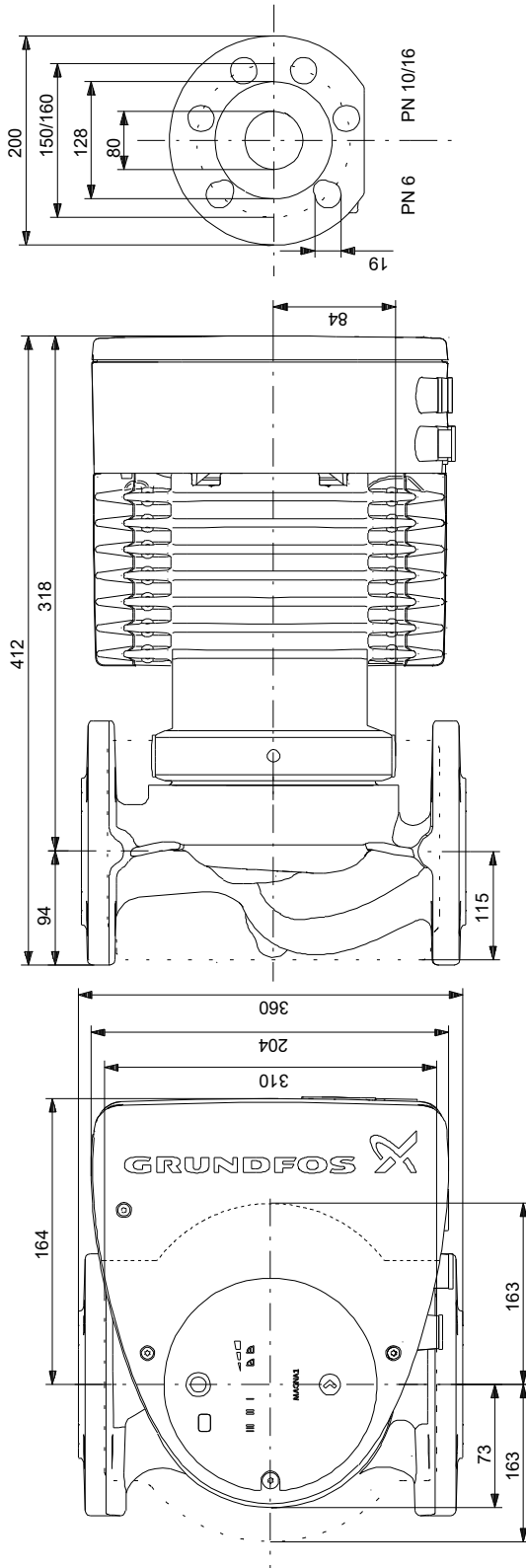


№ п/п	Описание
1	<p data-bbox="225 338 422 369">MAGNA1 80-60 F</p>  <p data-bbox="619 663 1294 685">Внимание! Фотография продукта может отличаться от существующего.</p> <p data-bbox="225 692 555 723">Номер изделия: По запросу</p> <p data-bbox="225 781 1445 853">Насосы MAGNA1 представляют собой комплексный ряд циркуляционных насосов со встроенной системой регулирования, обеспечивающей согласование производительности насоса с фактическими требованиями системы.</p> <p data-bbox="225 869 1445 918">Во многих системах это приводит к значительной экономии энергии, снижению шумов от терморегулирующих клапанов и другой подобной арматуры, а также к улучшению управляемости системы.</p> <p data-bbox="225 952 1062 983">Все насосы серии MAGNA1 соответствуют требованиям EuP 2013 и 2015.</p> <p data-bbox="225 983 1070 1014">Нужный напор можно настроить с помощью кнопок на панели управления.</p> <p data-bbox="225 1014 1350 1064">Благодаря герметично изолированному ротору, техническое обслуживание для данных насосов не требуется.</p> <p data-bbox="225 1070 1445 1142">Встроенный релейный выход для передачи сигнала аварии позволяет контролировать состояние насоса, а встроенный цифровой вход служит для внешнего запуска/останова насоса. Беспроводное подключение к приложению Grundfos Go Remote.</p> <p data-bbox="225 1158 1350 1207">Насос MAGNA1 может выступать в качестве: главного насоса в системах отопления и охлаждения, включая:</p> <ul data-bbox="225 1216 703 1361" style="list-style-type: none">•узлы смешения•контур поверхности нагрева•поверхности кондиционирования воздуха•системы, использующие теплоту грунта•контур поверхности охлаждения <p data-bbox="225 1395 1426 1444">MAGNA1 – однофазный насос, отличающийся тем, что контроллер и панель управления встроены в блок управления.</p> <p data-bbox="225 1451 1078 1482">Корпус насоса может быть выполнен из чугуна или из нержавеющей стали.</p> <p data-bbox="225 1482 1441 1532">Гильза ротора из композитного материала, усиленного углеродным волокном, опорный диск подшипника и кожух ротора изготовлены из нержавеющей стали, а корпус статора изготовлен из алюминия.</p> <p data-bbox="225 1568 1406 1639">Насос оснащен 4-полюсным синхронным двигателем с постоянными магнитами (электродвигатель РМ). Этот тип двигателя характеризуется более высокой эффективностью, чем обычный асинхронный короткозамкнутый двигатель. Скорость насоса регулируется встроенным преобразователем частоты.</p>

По запросу MAGNA1 80-60 F



По запросу MAGNA1 80-60 F

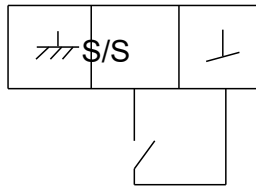
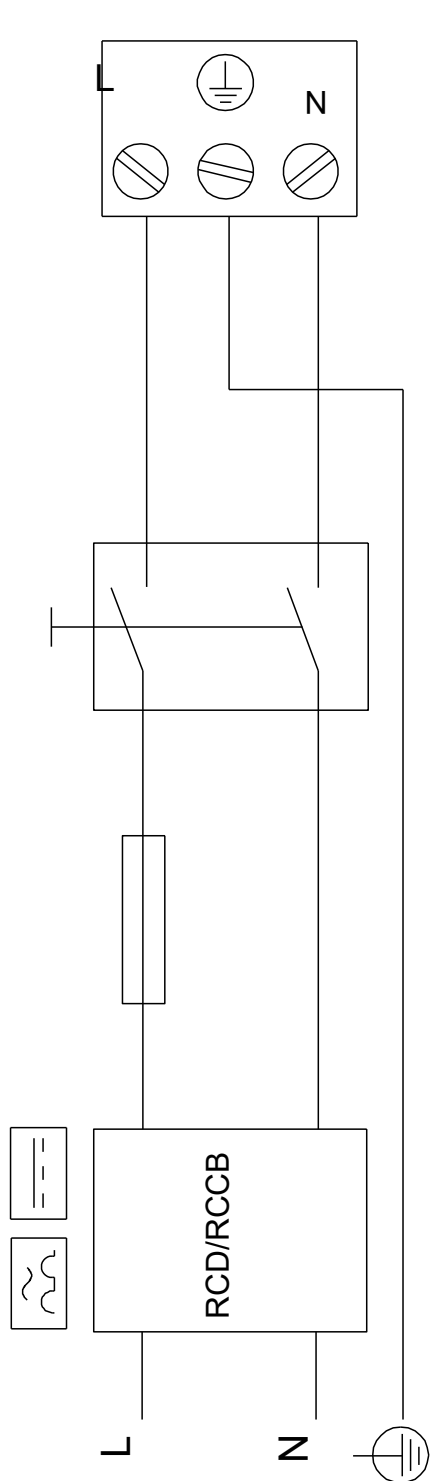


Внимание! Все размеры даны в[мм], если не указано иное.

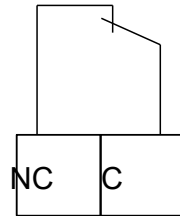
Правовая оговорка: На данном упрощённом габаритном чертеже представлены не все компоненты.

По запросу MAGNA1 80-60 F

Example of mains-connected motor
with mains switch, backup fuse and additional protection



Digital inputs



Relay outputs

Внимание! Все размеры даны в [мм], если не указано иное.