
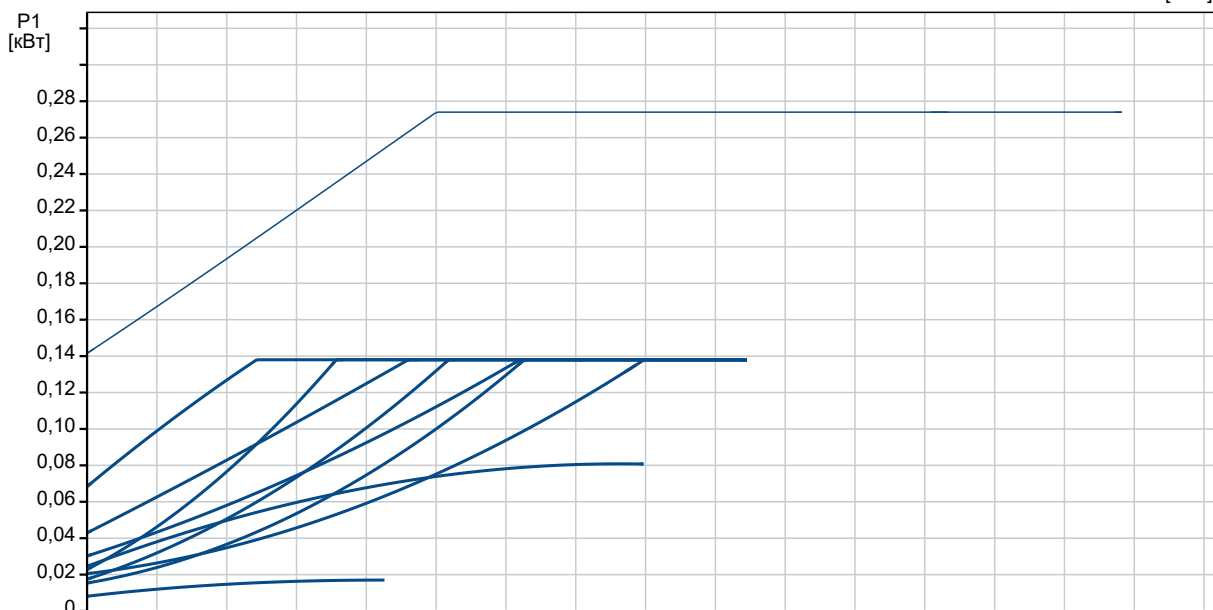
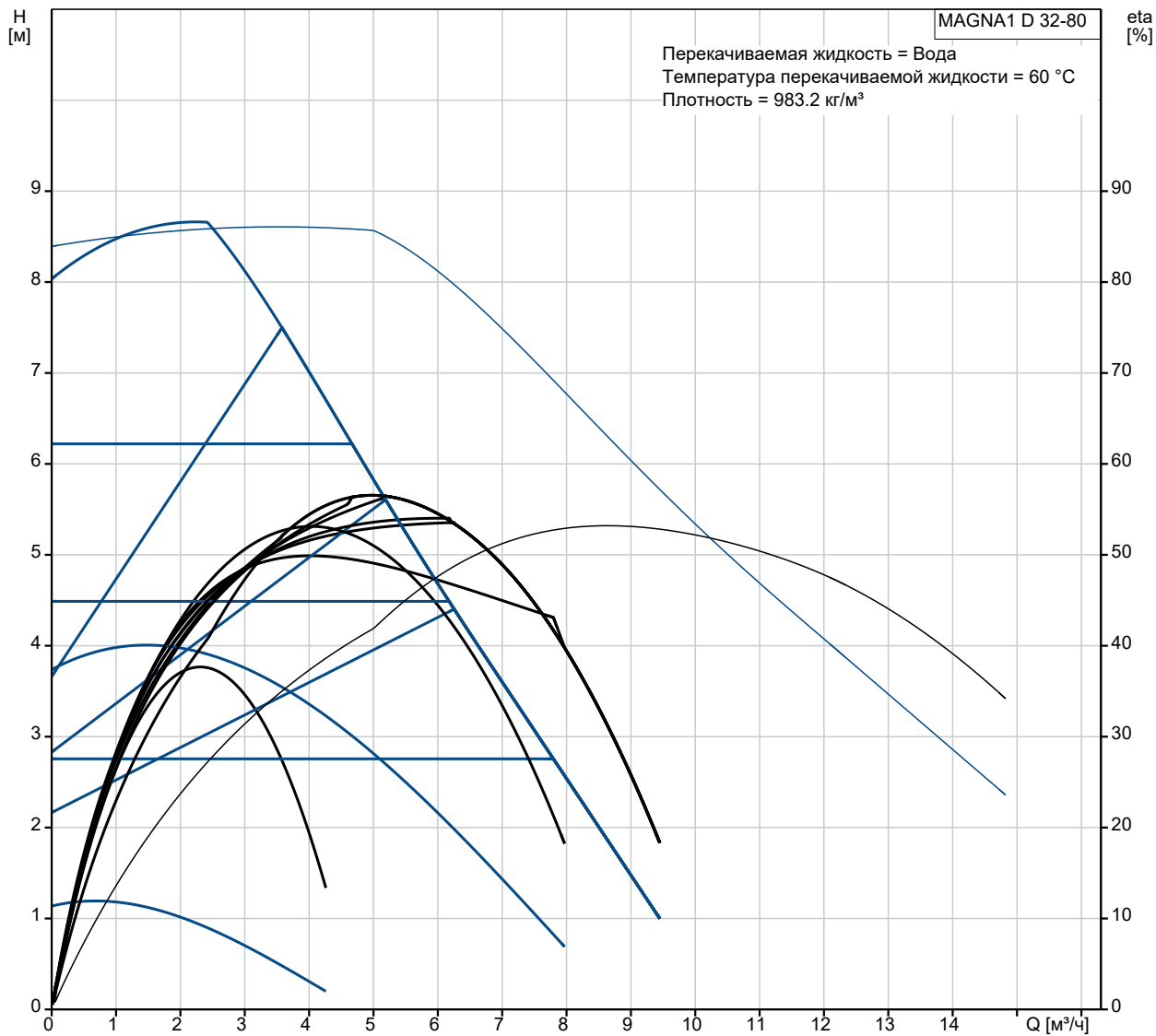
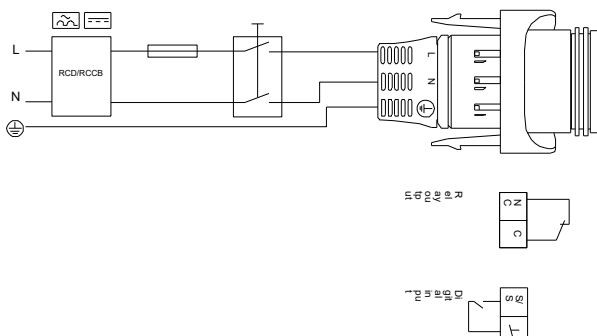
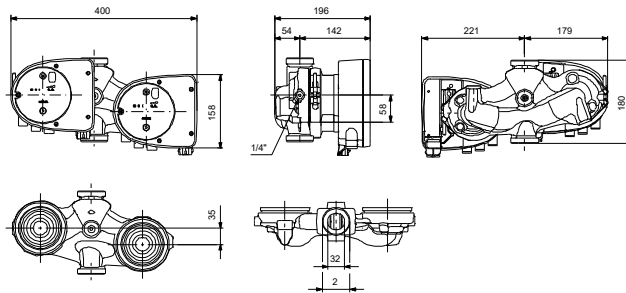
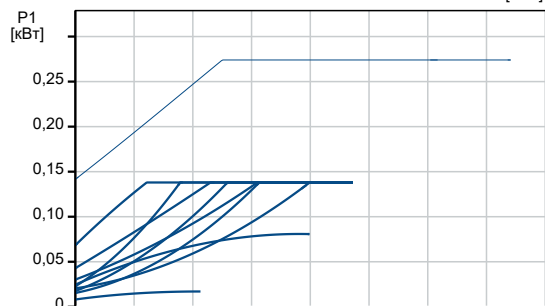
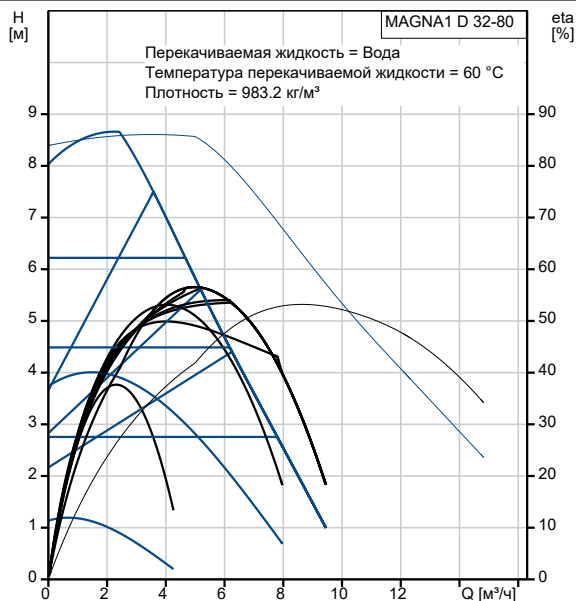


№ п/п	Описание
1	<p data-bbox="225 338 427 369">MAGNA1 D 32-80</p>  <p data-bbox="619 555 1294 577">Внимание! Фотография продукта может отличаться от существующего.</p> <p data-bbox="225 584 555 616">Номер изделия: По запросу</p> <p data-bbox="225 674 1286 730">Сдвоенные энергосберегающие циркуляционные центробежные насосы Grundfos MAGNA1 D - простой вариант для хорошо выполненной работы.</p> <p data-bbox="225 734 1458 831">Благодаря своей высокой энергоэффективности продукт соответствует нормам EuP 2015, обеспечивающим значительную экономию электроэнергии, а благодаря интуитивно понятному, удобному для пользователя интерфейсу и конструкции, не требующей обслуживания, MAGNA1 D является идеальным циркуляционным насосом там, где необходим базовый системный контроль и мониторинг.</p> <p data-bbox="225 875 1437 931">С этой линейкой циркуляционных насосов все, от настройки до управления и контроля, становится проще. Насос не требует обслуживания благодаря конструкции с герметичным ротором.</p> <p data-bbox="225 936 1331 992">MAGNA1 D надежен благодаря наличию резервного насоса, что приводит к увеличению времени безотказной работы.</p> <p data-bbox="225 996 1437 1028">Все модели оснащены цифровым входом «Пуск/Останов насоса», выходным обобщенным реле «Авария».</p> <p data-bbox="225 1055 1366 1133">С помощью Grundfos GO Remote и модуля MI возможна расшифровка аварий и ошибок насоса. Сдвоенные модели имеют встроенную функцию беспроводной связи между головными частями для обеспечения резервирования.</p> <p data-bbox="225 1167 1246 1223">MAGNA1 D может работать как главный насос как в системах отопления, так и в системах холодоснабжения, в том числе:</p> <ul data-bbox="225 1256 735 1402" style="list-style-type: none">• Смесительный контур• Отопление• Кондиционирование• Системы геотермальных тепловых насосов• Небольшие чиллеры. <p data-bbox="225 1435 352 1467">MAGNA1 D</p> <ul data-bbox="225 1471 1406 1603" style="list-style-type: none">- это однофазный насос, в котором контроллер и панель управления встроены в блок управления. Корпус насоса доступен как из чугуна, так и из нержавеющей стали. Композитный корпус ротора армирован углеродным волокном, опорная плита и оболочка ротора изготовлены из нержавеющей стали, а корпус статора<ul data-bbox="225 1581 456 1612" style="list-style-type: none">- из алюминия. <p data-bbox="225 1617 759 1648">Электродвигатель с воздушным охлаждением.</p> <p data-bbox="225 1653 1430 1731">В насосе используется 4-полюсный синхронный двигатель с постоянными магнитами (двигатель с постоянными магнитами). Этот тип двигателя отличается более высоким КПД, чем обычный асинхронный двигатель с короткозамкнутым ротором. Скорость работы насоса регулируется встроенным преобразователем частоты.</p>

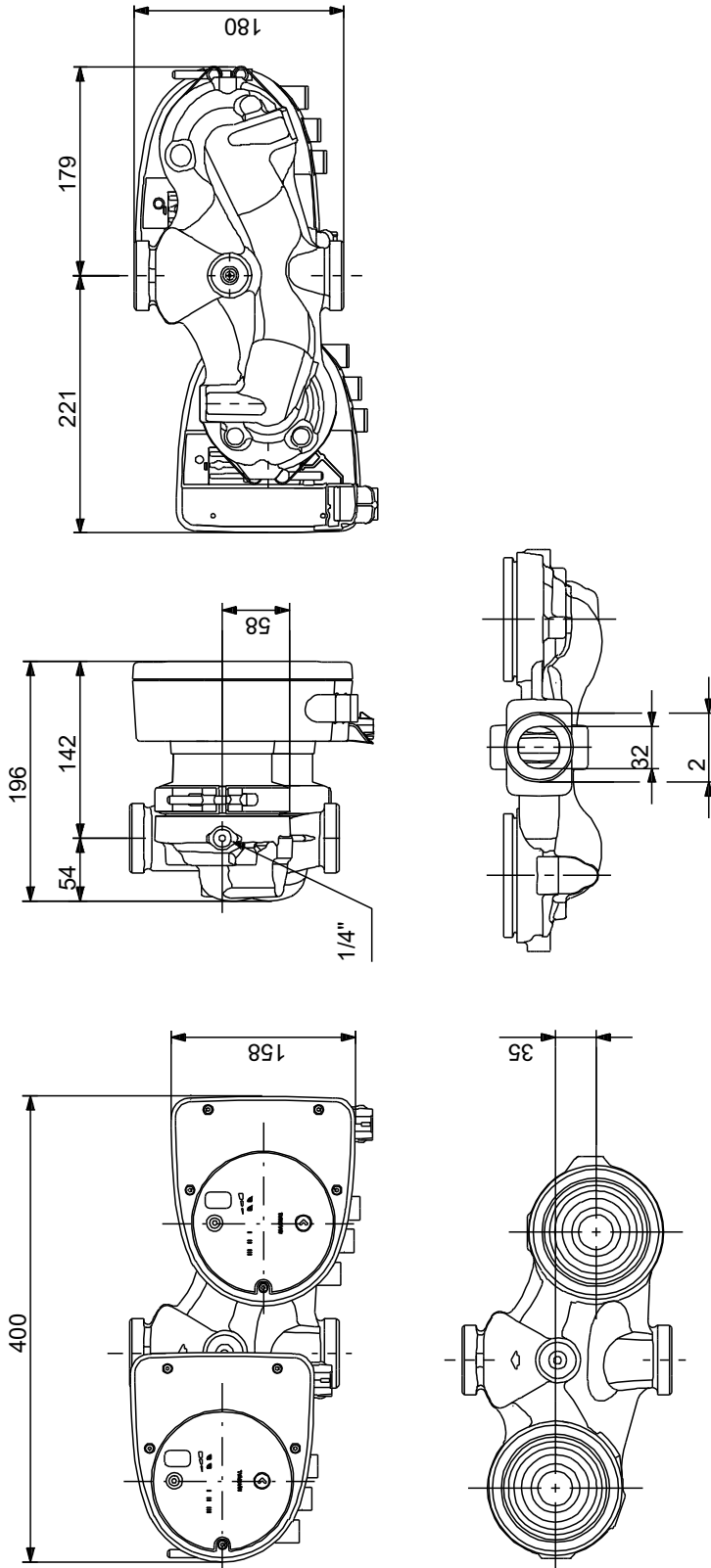
По запросу MAGNA1 D 32-80



Описание	Значение
Общие сведения:	
Наименование продукта:	MAGNA1 D 32-80
№ продукта:	По запросу
EAN код:	По запросу
Технические данные:	
Максимальный напор:	80 дм
TF класс:	110
Данные на фирменной табличке:	CE,VDE,EAC,CN ROHS,WEEE
Модель:	C
Материалы:	
Корпус насоса:	Чугун
Корпус насоса:	EN-GJL-200
Корпус насоса:	ASTM A48-200B
Рабочее колесо:	PES 30%GF
Монтаж:	
Диапазон температуры окружающей среды:	0 .. 40 °C
Макс. рабочее давление:	16 бар
Соединение труб:	G 2"
Допустимое давление:	PN 16
Монтажная длина:	180 мм
Жидкость:	
Рабочая жидкость:	Вода
Диапазон температур жидкости:	-10 .. 110 °C
Температура перекачиваемой жидкости:	60 °C
Плотность:	983.2 кг/м³
Данные электрооборудования:	
Потребляемая мощность-P1:	8 .. 140 Вт
Частота питающей сети:	50 / 60 Hz
Номинальное напряжение:	1 x 230 В
Максимальное потребление тока:	0.08 .. 1.13 А
Степень защиты (IEC 34-5):	X4D
Класс изоляции (IEC 85):	F
Другое:	
Класс электропотребления (EEI):	0.22
Масса нетто:	11.2 кг
Масса брутто:	13 кг
Объем поставки:	0.046 м³
Страна происхождения:	DE
TN ВЭД ЕАЭС Код:	8413703000



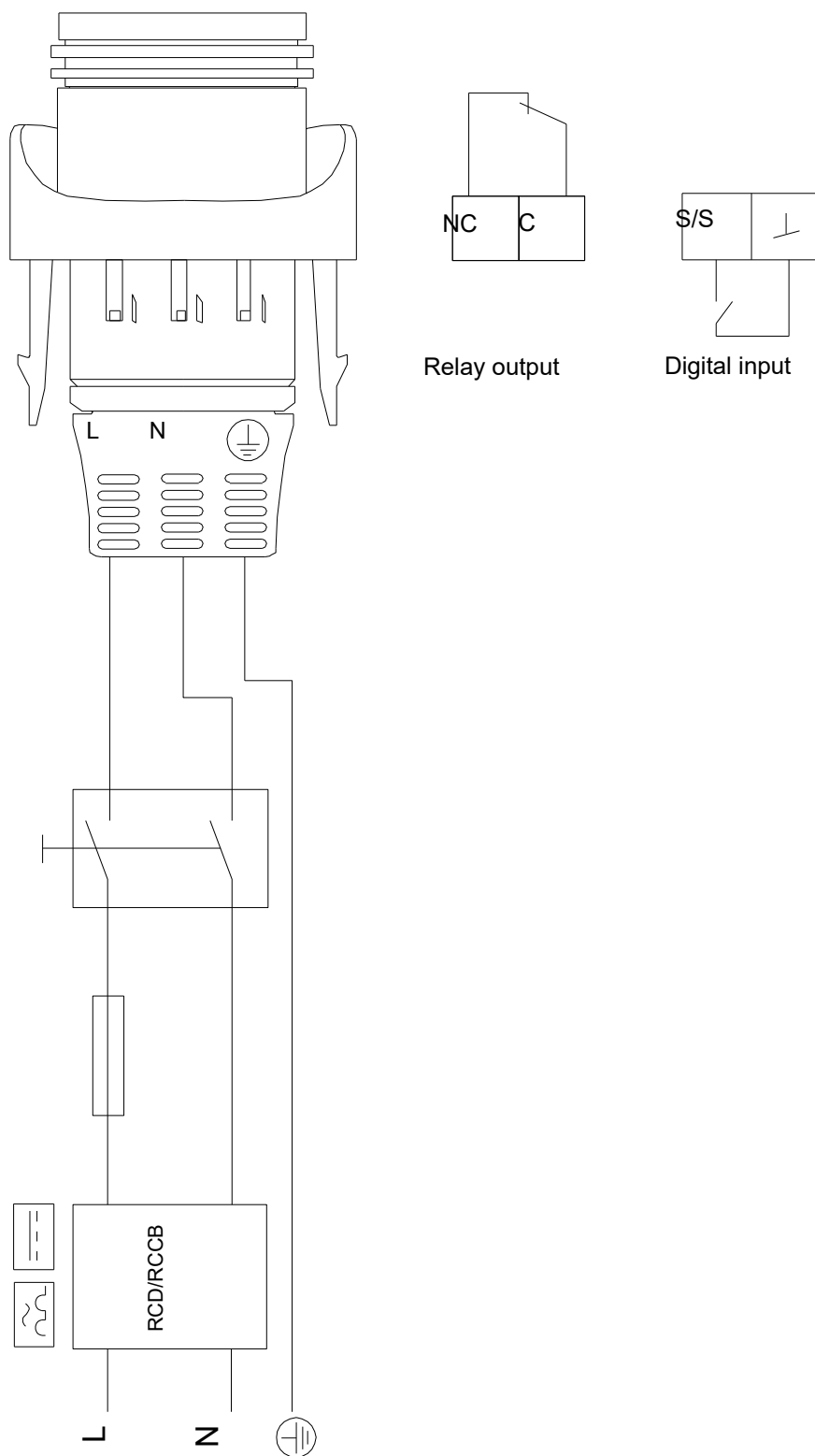
По запросу MAGNA1 D 32-80



Внимание! Все размеры даны в[мм], если не указано иное.

Правовая оговорка: На данном упрощённом габаритном чертеже представлены не все компоненты.

По запросу MAGNA1 D 32-80



Внимание! Все размеры даны в [мм], если не указано иное.