
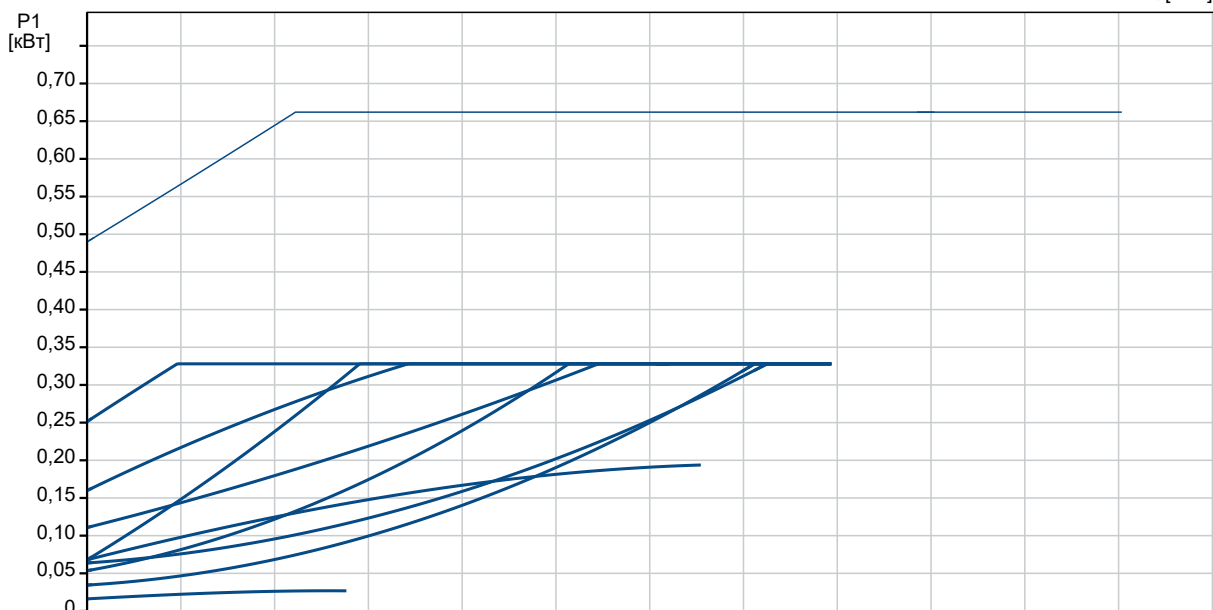
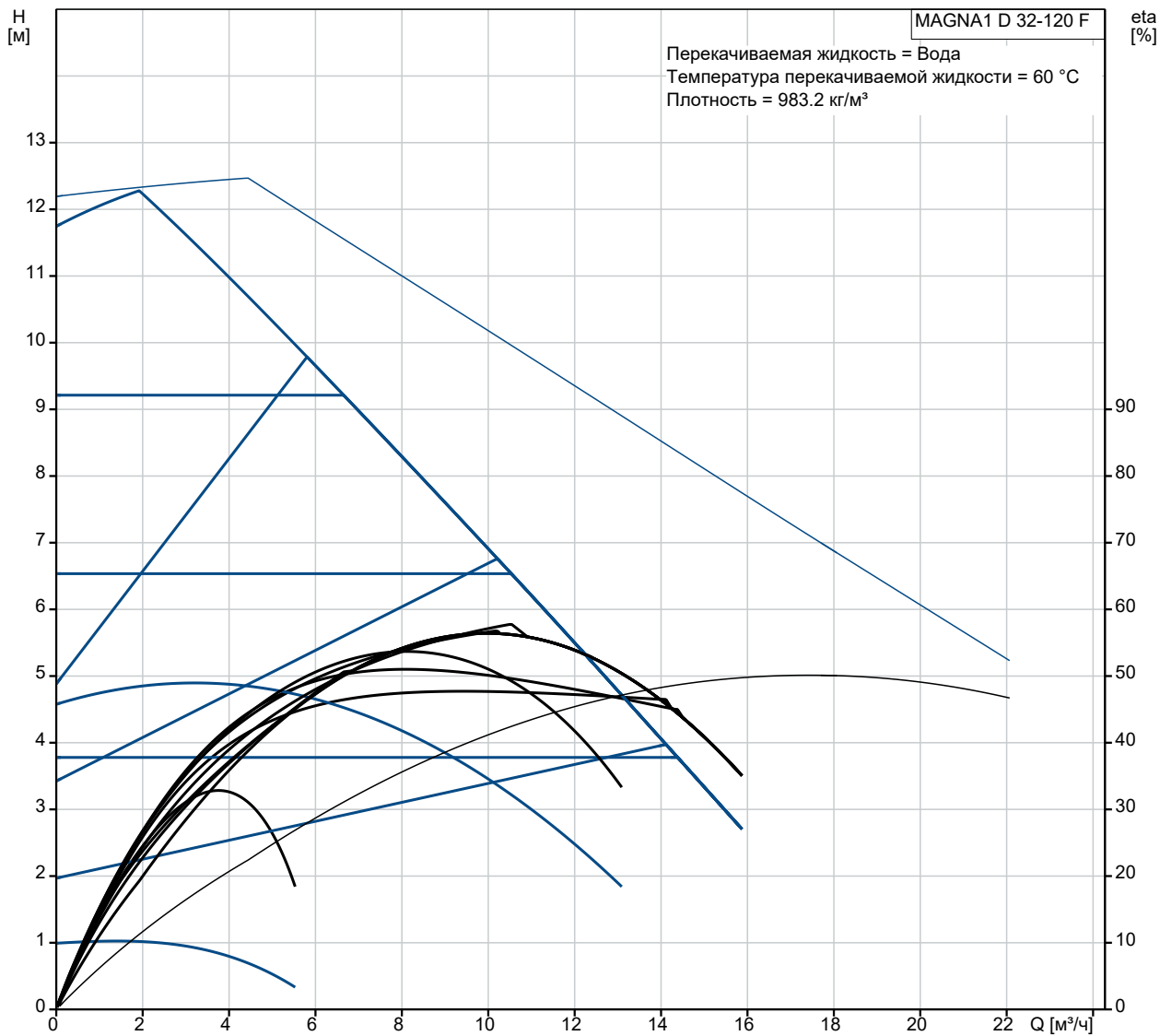
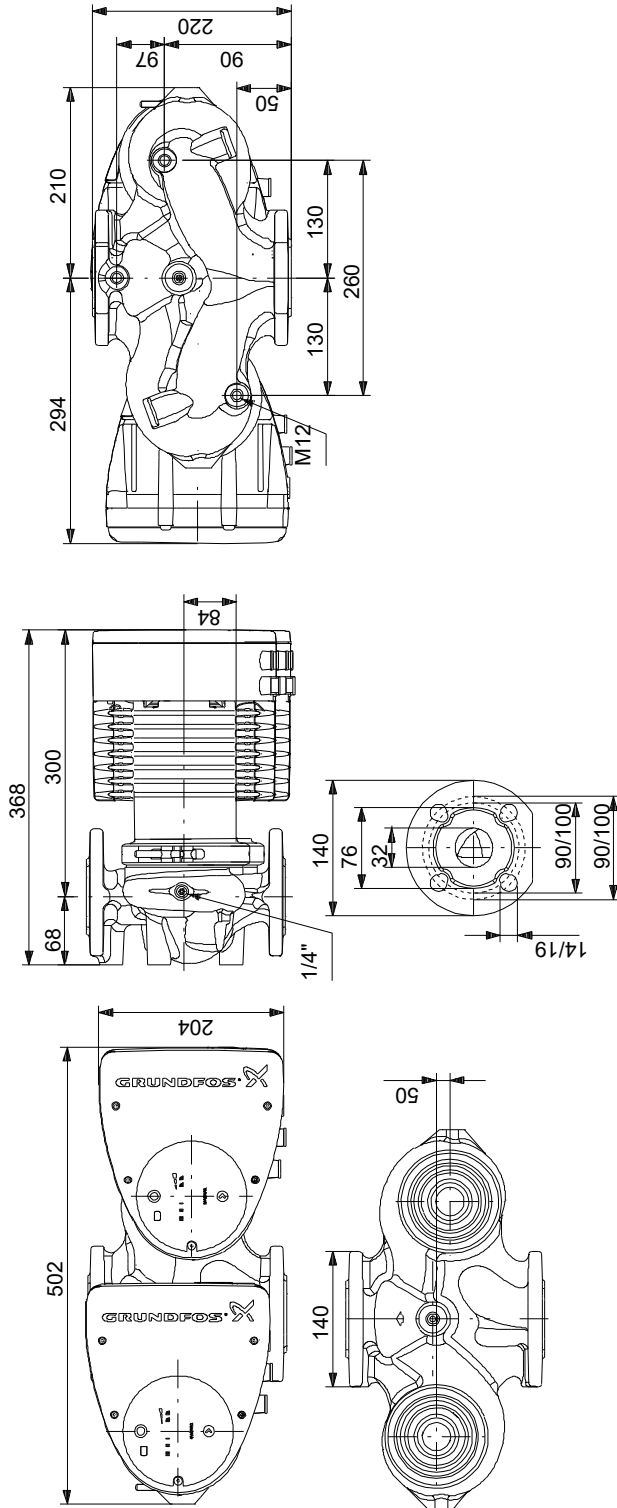


№ п/п	Описание
1	<p data-bbox="225 338 459 360">MAGNA1 D 32-120 F</p>  <p data-bbox="619 533 1294 555">Внимание! Фотография продукта может отличаться от существующего.</p> <p data-bbox="225 562 555 584">Номер изделия: По запросу</p> <p data-bbox="225 651 1286 674">Сдвоенные энергосберегающие циркуляционные центробежные насосы Grundfos MAGNA1 D</p> <ul data-bbox="264 685 884 707" style="list-style-type: none">- простой вариант для хорошо выполненной работы. <p data-bbox="225 714 1458 808">Благодаря своей высокой энергоэффективности продукт соответствует нормам EuP 2015, обеспечивающим значительную экономию электроэнергии, а благодаря интуитивно понятному, удобному для пользователя интерфейсу и конструкции, не требующей обслуживания, MAGNA1 D является идеальным циркуляционным насосом там, где необходим базовый системный контроль и мониторинг.</p> <p data-bbox="225 853 1437 902">С этой линейкой циркуляционных насосов все, от настройки до управления и контроля, становится проще. Насос не требует обслуживания благодаря конструкции с герметичным ротором.</p> <p data-bbox="225 909 1331 958">MAGNA1 D надежен благодаря наличию резервного насоса, что приводит к увеличению времени безотказной работы.</p> <p data-bbox="225 965 1437 987">Все модели оснащены цифровым входом «Пуск/Останов насоса», выходным обобщенным реле «Авария».</p> <p data-bbox="225 1021 1310 1043">С помощью Grundfos GO Remote и модуля MI возможна расшифровка аварий и ошибок насоса.</p> <p data-bbox="225 1055 1366 1104">Сдвоенные модели имеют встроенную функцию беспроводной связи между головными частями для обеспечения резервирования.</p> <p data-bbox="225 1144 1246 1193">MAGNA1 D может работать как главный насос как в системах отопления, так и в системах холодоснабжения, в том числе:</p> <ul data-bbox="225 1234 735 1373" style="list-style-type: none">• Смесительный контур• Отопление• Кондиционирование• Системы геотермальных тепловых насосов• Небольшие чиллеры. <p data-bbox="225 1406 352 1429">MAGNA1 D</p> <ul data-bbox="264 1440 1406 1462" style="list-style-type: none">- это однофазный насос, в котором контроллер и панель управления встроены в блок управления. <p data-bbox="225 1469 991 1491">Корпус насоса доступен как из чугуна, так и из нержавеющей стали.</p> <p data-bbox="225 1503 1326 1552">Композитный корпус ротора армирован углеродным волокном, опорная плита и оболочка ротора изготовлены из нержавеющей стали, а корпус статора</p> <ul data-bbox="264 1559 456 1581" style="list-style-type: none">- из алюминия. <p data-bbox="225 1592 751 1615">Электродвигатель с воздушным охлаждением.</p> <p data-bbox="225 1626 1430 1720">В насосе используется 4-полюсный синхронный двигатель с постоянными магнитами (двигатель с постоянными магнитами). Этот тип двигателя отличается более высоким КПД, чем обычный асинхронный двигатель с короткозамкнутым ротором. Скорость работы насоса регулируется встроенным преобразователем частоты.</p>

По запросу MAGNA1 D 32-120 F



По запросу MAGNA1 D 32-120 F

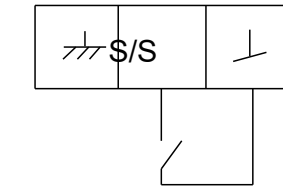
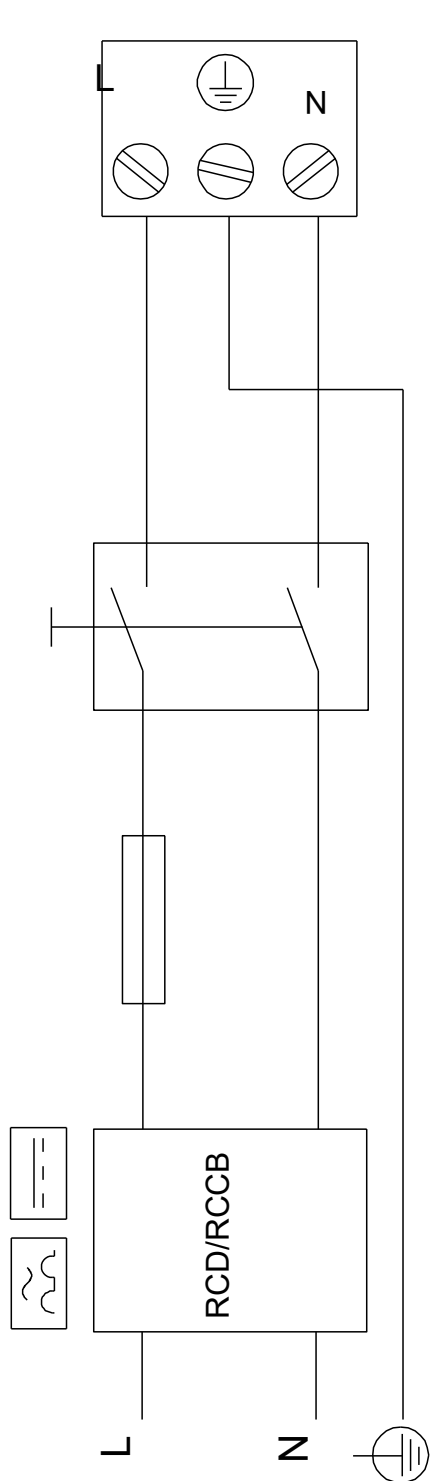


Внимание! Все размеры даны в[мм], если не указано иное.

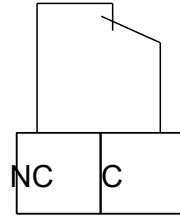
Правовая оговорка: На данном упрощённом габаритном чертеже представлены не все компоненты.

По запросу MAGNA1 D 32-120 F

Example of mains-connected motor
with mains switch, backup fuse and additional protection



Digital inputs



Relay outputs

Внимание! Все размеры даны в [мм], если не указано иное.