
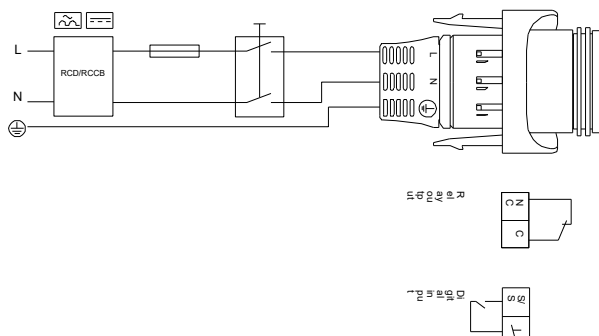
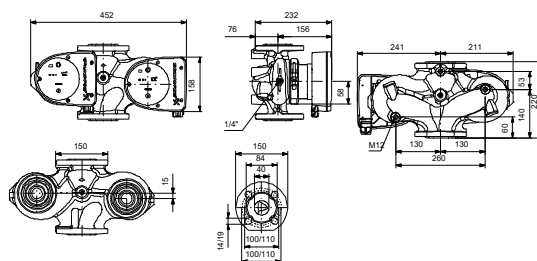
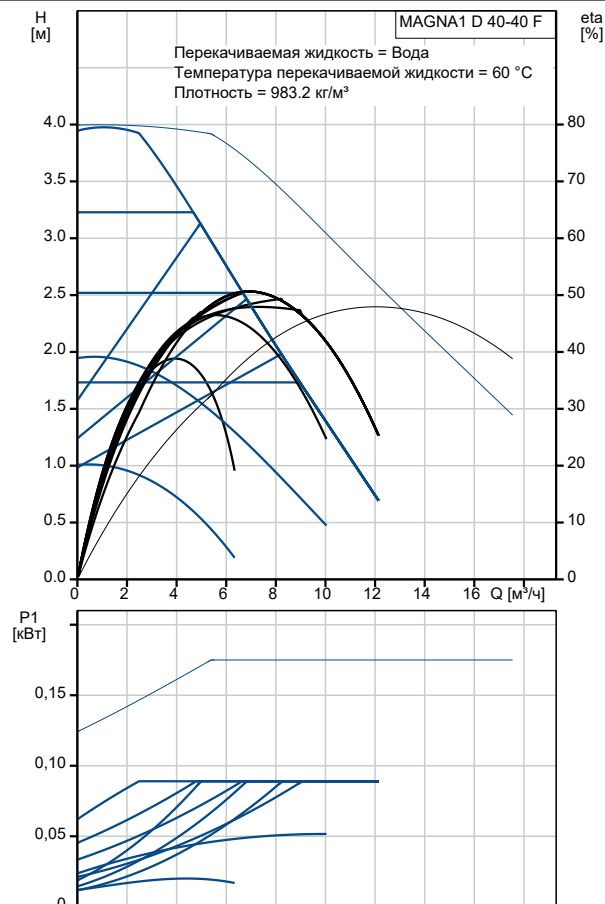


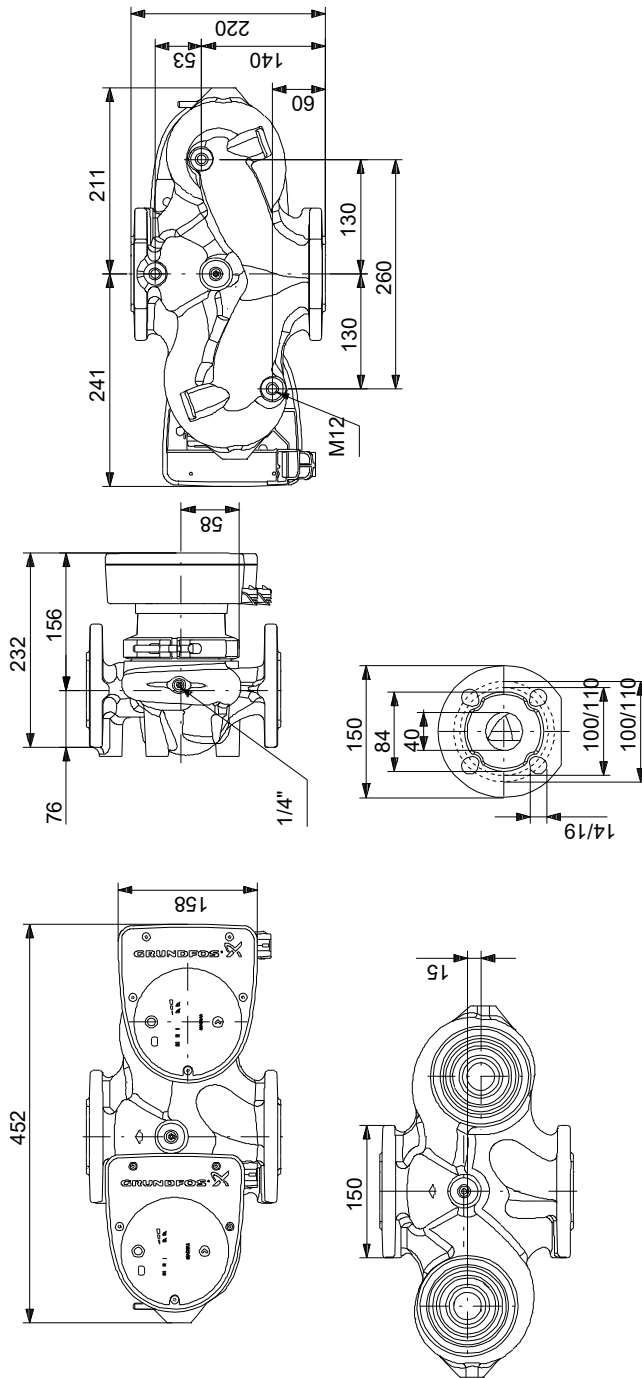
№ п/п	Описание
1	<p data-bbox="225 338 448 365"><b>MAGNA1 D 40-40 F</b></p>  <p data-bbox="619 555 1294 577"><b>Внимание! Фотография продукта может отличаться от существующего.</b></p> <p data-bbox="225 584 555 611">Номер изделия: По запросу</p> <p data-bbox="225 674 1286 730">Сдвоенные энергосберегающие циркуляционные центробежные насосы Grundfos MAGNA1 D - простой вариант для хорошо выполненной работы.</p> <p data-bbox="225 734 1466 831">Благодаря своей высокой энергоэффективности продукт соответствует нормам EuP 2015, обеспечивающим значительную экономию электроэнергии, а благодаря интуитивно понятному, удобному для пользователя интерфейсу и конструкции, не требующей обслуживания, MAGNA1 D является идеальным циркуляционным насосом там, где необходим базовый системный контроль и мониторинг.</p> <p data-bbox="225 875 1437 931">С этой линейкой циркуляционных насосов все, от настройки до управления и контроля, становится проще. Насос не требует обслуживания благодаря конструкции с герметичным ротором.</p> <p data-bbox="225 936 1331 992">MAGNA1 D надежен благодаря наличию резервного насоса, что приводит к увеличению времени безотказной работы.</p> <p data-bbox="225 996 1437 1023">Все модели оснащены цифровым входом «Пуск/Останов насоса», выходным обобщенным реле «Авария».</p> <p data-bbox="225 1055 1366 1133">С помощью Grundfos GO Remote и модуля MI возможна расшифровка аварий и ошибок насоса. Сдвоенные модели имеют встроенную функцию беспроводной связи между головными частями для обеспечения резервирования.</p> <p data-bbox="225 1167 1246 1223">MAGNA1 D может работать как главный насос как в системах отопления, так и в системах холодоснабжения, в том числе:</p> <ul data-bbox="225 1256 735 1402" style="list-style-type: none"><li>• Смесительный контур</li><li>• Отопление</li><li>• Кондиционирование</li><li>• Системы геотермальных тепловых насосов</li><li>• Небольшие чиллеры.</li></ul> <p data-bbox="225 1435 352 1462"><b>MAGNA1 D</b></p> <ul data-bbox="225 1467 1406 1603" style="list-style-type: none"><li>- это однофазный насос, в котором контроллер и панель управления встроены в блок управления. Корпус насоса доступен как из чугуна, так и из нержавеющей стали. Композитный корпус ротора армирован углеродным волокном, опорная плита и оболочка ротора изготовлены из нержавеющей стали, а корпус статора<ul data-bbox="225 1581 456 1608" style="list-style-type: none"><li>- из алюминия.</li></ul></li></ul> <p data-bbox="225 1615 759 1641">Электродвигатель с воздушным охлаждением.</p> <p data-bbox="225 1646 1437 1742">В насосе используется 4-полюсный синхронный двигатель с постоянными магнитами (двигатель с постоянными магнитами). Этот тип двигателя отличается более высоким КПД, чем обычный асинхронный двигатель с короткозамкнутым ротором. Скорость работы насоса регулируется встроенным преобразователем частоты.</p>



Описание	Значение
<b>Общие сведения:</b>	
Наименование продукта:	MAGNA1 D 40-40 F
№ продукта:	По запросу
EAN код:	По запросу
<b>Технические данные:</b>	
Максимальный напор:	40 дм
TF класс:	110
Данные на фирменной табличке:	CE,VDE,EAC,CN ROHS,WEEE
Модель:	C
<b>Материалы:</b>	
Корпус насоса:	Чугун
Корпус насоса:	EN-GJL-250
Корпус насоса:	ASTM A48-250B
Рабочее колесо:	PES 30%GF
<b>Монтаж:</b>	
Диапазон температуры окружающей среды:	0 .. 40 °C
Макс. рабочее давление:	16 бар
Трубное присоединение:	DIN
Соединение труб:	DN 40
Допустимое давление:	PN 16
Монтажная длина:	220 мм
<b>Жидкость:</b>	
Рабочая жидкость:	Вода
Диапазон температур жидкости:	-10 .. 110 °C
Температура перекачиваемой жидкости:	60 °C
Плотность:	983.2 кг/м³
<b>Данные электрооборудования:</b>	
Потребляемая мощность-P1:	12 .. 90 Вт
Частота питающей сети:	50 / 60 Hz
Номинальное напряжение:	1 x 230 В
Максимальное потребление тока:	0.11 .. 0.72 А
Степень защиты (IEC 34-5):	X4D
Класс изоляции (IEC 85):	F
<b>Другое:</b>	
Класс электропотребления (EEI):	0.22
Масса нетто:	25 кг
Масса брутто:	26 кг
Объем поставки:	0.046 м³
Страна происхождения:	DE
ТН ВЭД ЕАЭС Код:	8413703000



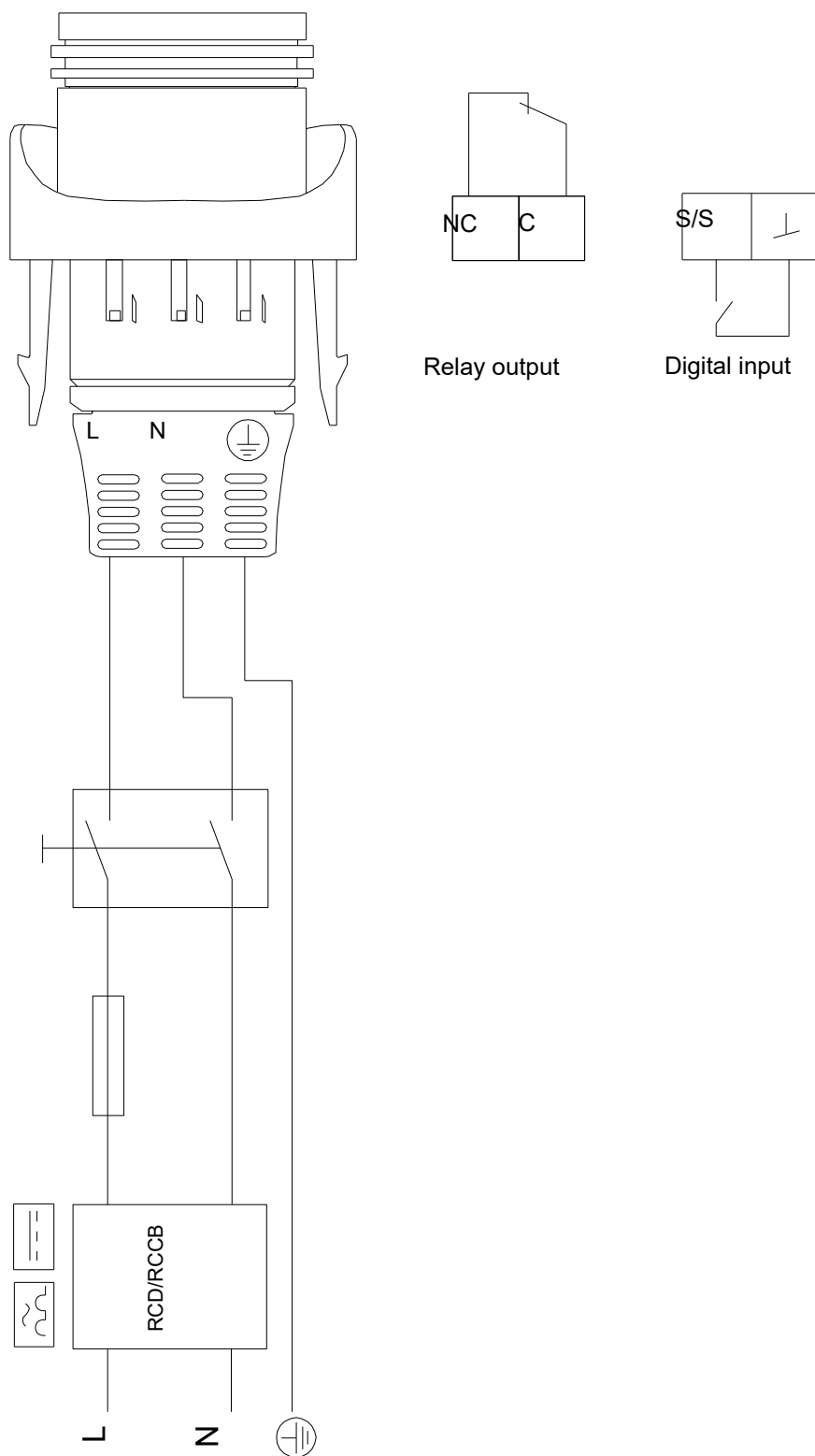
## По запросу MAGNA1 D 40-40 F



Внимание! Все размеры даны в[мм], если не указано иное.

Правовая оговорка: На данном упрощённом габаритном чертеже представлены не все компоненты.

## По запросу MAGNA1 D 40-40 F



Внимание! Все размеры даны в [мм], если не указано иное.