
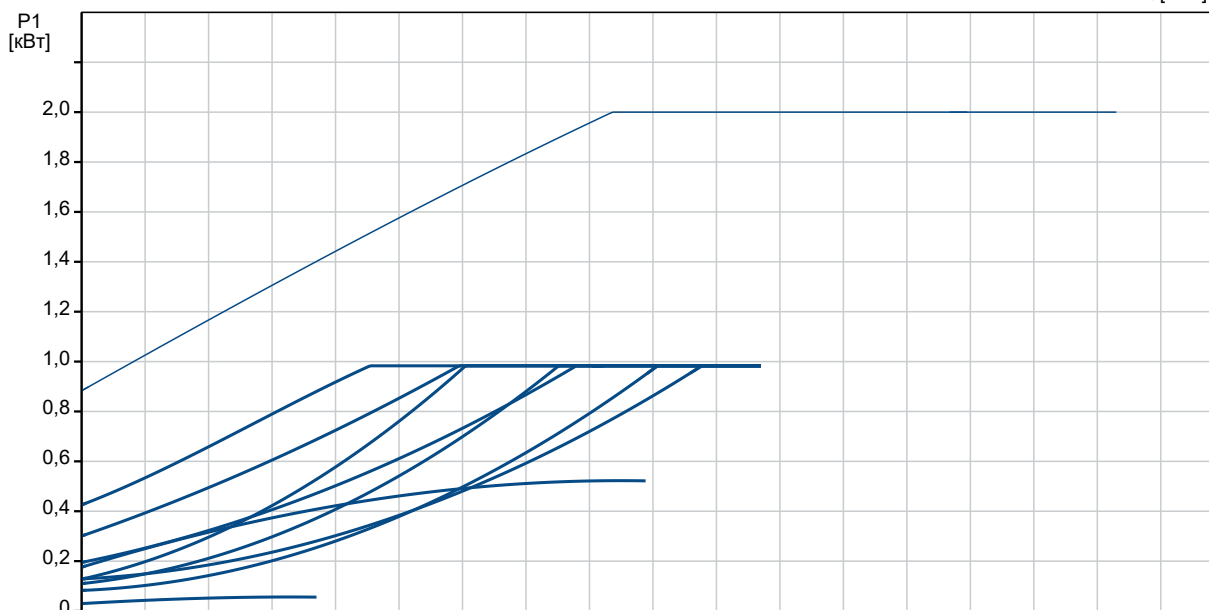
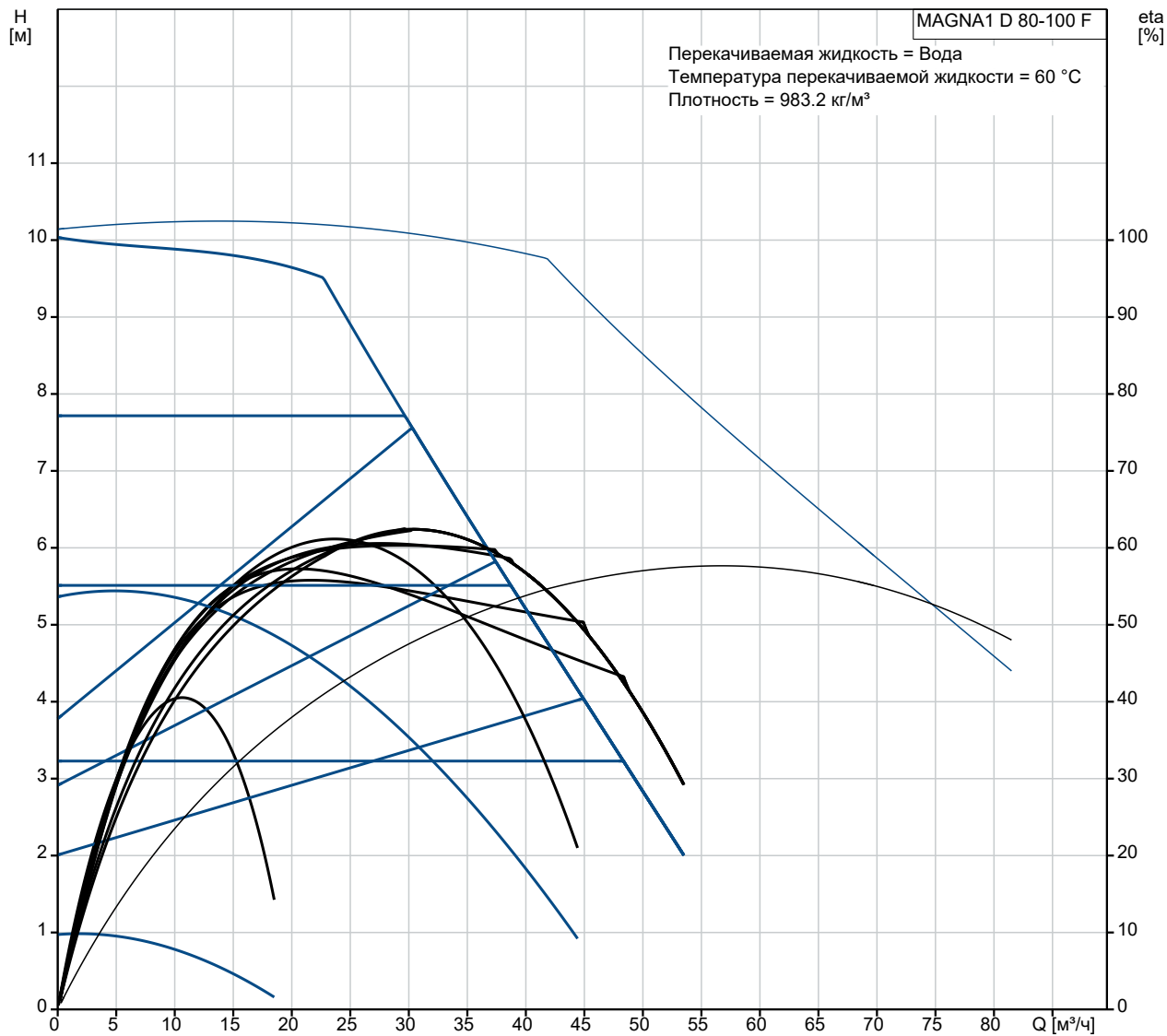
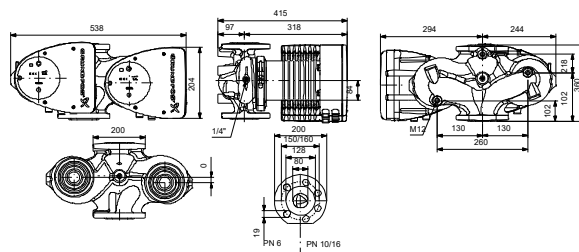
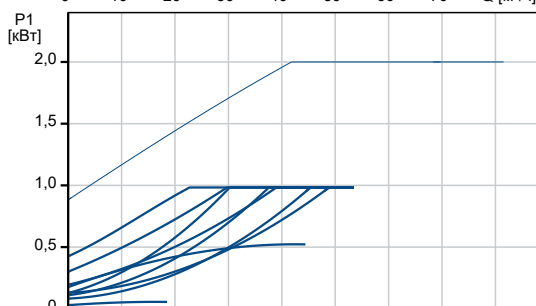
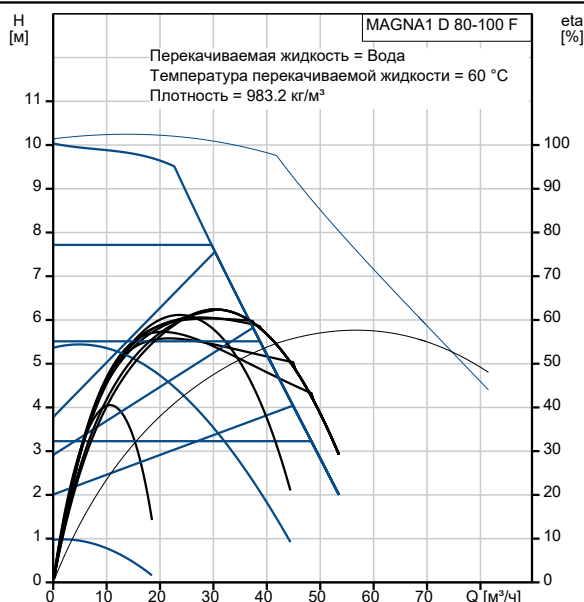


| № п/п | Описание |
|-------|---|
| 1 | <p data-bbox="225 338 459 369">MAGNA1 D 80-100 F</p>  <p data-bbox="619 533 1294 555">Внимание! Фотография продукта может отличаться от существующего.</p> <p data-bbox="225 562 555 593">Номер изделия: По запросу</p> <p data-bbox="225 651 1286 683">Сдвоенные энергосберегающие циркуляционные центробежные насосы Grundfos MAGNA1 D</p> <ul data-bbox="264 685 884 707" style="list-style-type: none">- простой вариант для хорошо выполненной работы. <p data-bbox="225 712 1458 808">Благодаря своей высокой энергоэффективности продукт соответствует нормам EuP 2015, обеспечивающим значительную экономию электроэнергии, а благодаря интуитивно понятному, удобному для пользователя интерфейсу и конструкции, не требующей обслуживания, MAGNA1 D является идеальным циркуляционным насосом там, где необходим базовый системный контроль и мониторинг.</p> <p data-bbox="225 853 1437 902">С этой линейкой циркуляционных насосов все, от настройки до управления и контроля, становится проще. Насос не требует обслуживания благодаря конструкции с герметичным ротором.</p> <p data-bbox="225 909 1331 958">MAGNA1 D надежен благодаря наличию резервного насоса, что приводит к увеличению времени безотказной работы.</p> <p data-bbox="225 965 1441 996">Все модели оснащены цифровым входом «Пуск/Останов насоса», выходным обобщенным реле «Авария».</p> <p data-bbox="225 1025 1310 1057">С помощью Grundfos GO Remote и модуля MI возможна расшифровка аварий и ошибок насоса.</p> <p data-bbox="225 1059 1366 1108">Сдвоенные модели имеют встроенную функцию беспроводной связи между головными частями для обеспечения резервирования.</p> <p data-bbox="225 1144 1246 1193">MAGNA1 D может работать как главный насос как в системах отопления, так и в системах холодоснабжения, в том числе:</p> <ul data-bbox="225 1234 735 1377" style="list-style-type: none">• Смесительный контур• Отопление• Кондиционирование• Системы геотермальных тепловых насосов• Небольшие чиллеры. <p data-bbox="225 1413 352 1444">MAGNA1 D</p> <ul data-bbox="264 1447 1406 1469" style="list-style-type: none">- это однофазный насос, в котором контроллер и панель управления встроены в блок управления. <p data-bbox="225 1473 995 1505">Корпус насоса доступен как из чугуна, так и из нержавеющей стали.</p> <p data-bbox="225 1507 1326 1556">Композитный корпус ротора армирован углеродным волокном, опорная плита и оболочка ротора изготовлены из нержавеющей стали, а корпус статора</p> <ul data-bbox="264 1559 456 1581" style="list-style-type: none">- из алюминия. <p data-bbox="225 1585 756 1617">Электродвигатель с воздушным охлаждением.</p> <p data-bbox="225 1619 1433 1715">В насосе используется 4-полюсный синхронный двигатель с постоянными магнитами (двигатель с постоянными магнитами). Этот тип двигателя отличается более высоким КПД, чем обычный асинхронный двигатель с короткозамкнутым ротором. Скорость работы насоса регулируется встроенным преобразователем частоты.</p> |

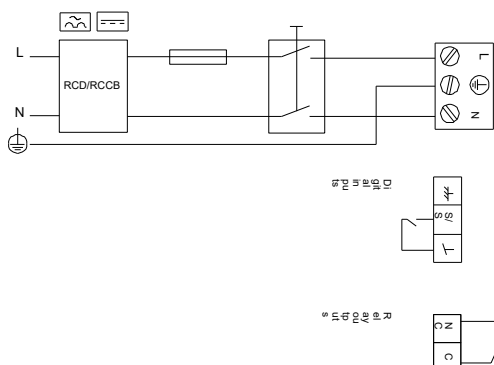
По запросу MAGNA1 D 80-100 F



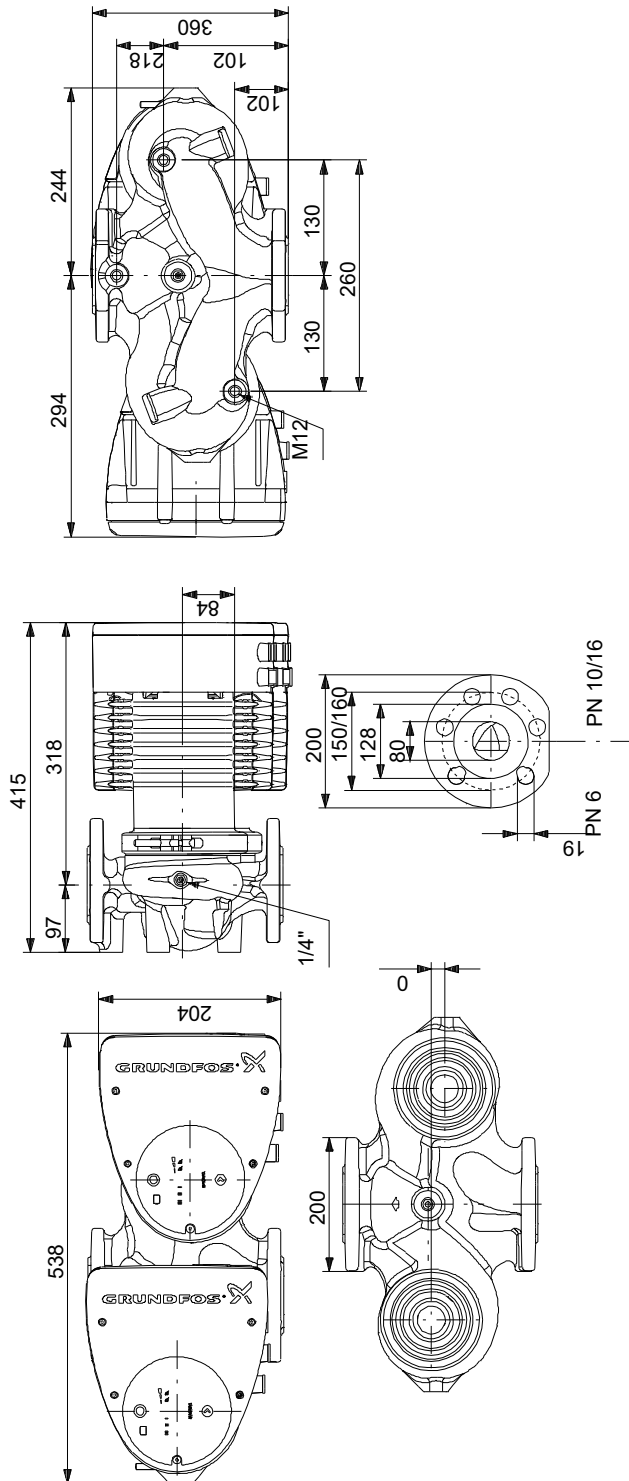
| Описание | Значение |
|--|----------------------------|
| Общие сведения: | |
| Наименование продукта: | MAGNA1 D 80-100 F |
| № продукта: | По запросу |
| EAN код: | По запросу |
| Технические данные: | |
| Максимальный напор: | 100 дм |
| TF класс: | 110 |
| Данные на фирменной табличке: | CE,VDE,EAC,CN ROHS,WEEE |
| Модель: | C |
| Материалы: | |
| Корпус насоса: | Чугун |
| Корпус насоса: | EN-GJL-250 |
| Корпус насоса: | ASTM A48-250B |
| Рабочее колесо: | PES 30%GF |
| Монтаж: | |
| Диапазон температуры окружающей среды: | 0 .. 40 °C |
| Макс. рабочее давление: | 16 бар |
| Трубное присоединение: | DIN |
| Соединение труб: | DN 80 |
| Допустимое давление: | PN 16 |
| Монтажная длина: | 360 мм |
| Жидкость: | |
| Рабочая жидкость: | Вода |
| Диапазон температур жидкости: | -10 .. 110 °C |
| Температура перекачиваемой жидкости: | 60 °C |
| Плотность: | 983.2 кг/м³ |
| Данные электрооборудования: | |
| Потребляемая мощность-P1: | 31.01 .. 1002 Вт |
| Частота питающей сети: | 50 / 60 Hz |
| Номинальное напряжение: | 1 x 230 В |
| Максимальное потребление тока: | 0.32 .. 4.41 А |
| Степень защиты (IEC 34-5): | X4D |
| Класс изоляции (IEC 85): | F |
| Другое: | |
| Класс электропотребления (EEI): | 0.21 |
| Масса нетто: | 53.3 кг |
| Масса брутто: | 63 кг |
| Объем поставки: | 0.207 м³ |
| Страна происхождения: | DE |
| ТН ВЭД ЕАЭС Код: | 8413703000 |



Example of mains-connected motor with mains switch, backup fuse and additional protection



По запросу MAGNA1 D 80-100 F

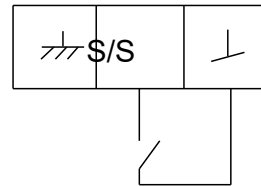
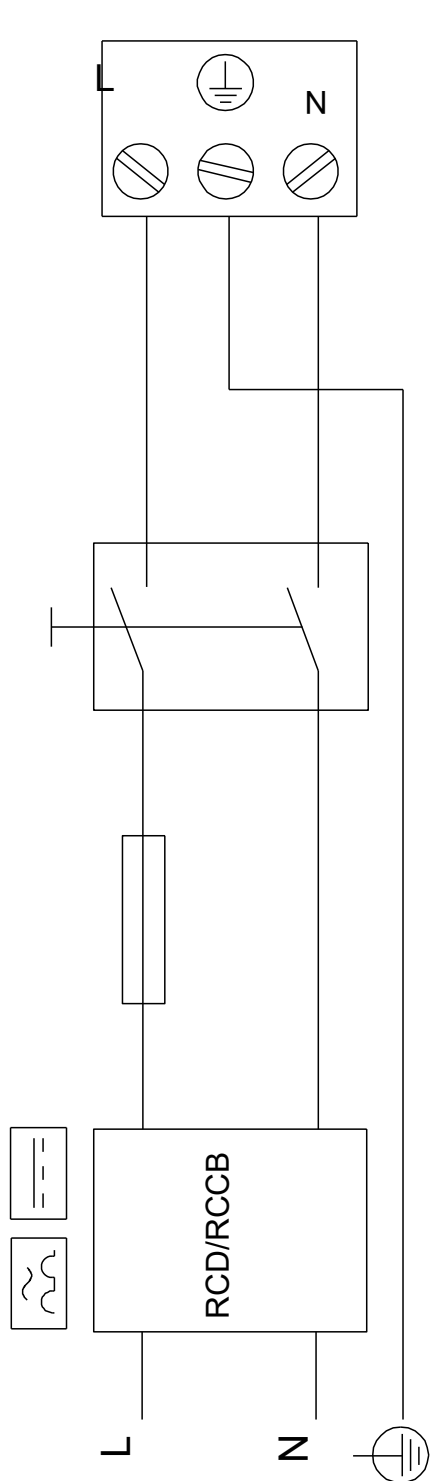


Внимание! Все размеры даны в[мм], если не указано иное.

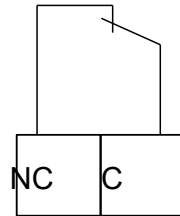
Правовая оговорка: На данном упрощённом габаритном чертеже представлены не все компоненты.

По запросу MAGNA1 D 80-100 F

Example of mains-connected motor
with mains switch, backup fuse and additional protection



Digital inputs



Relay outputs

Внимание! Все размеры даны в [мм], если не указано иное.