
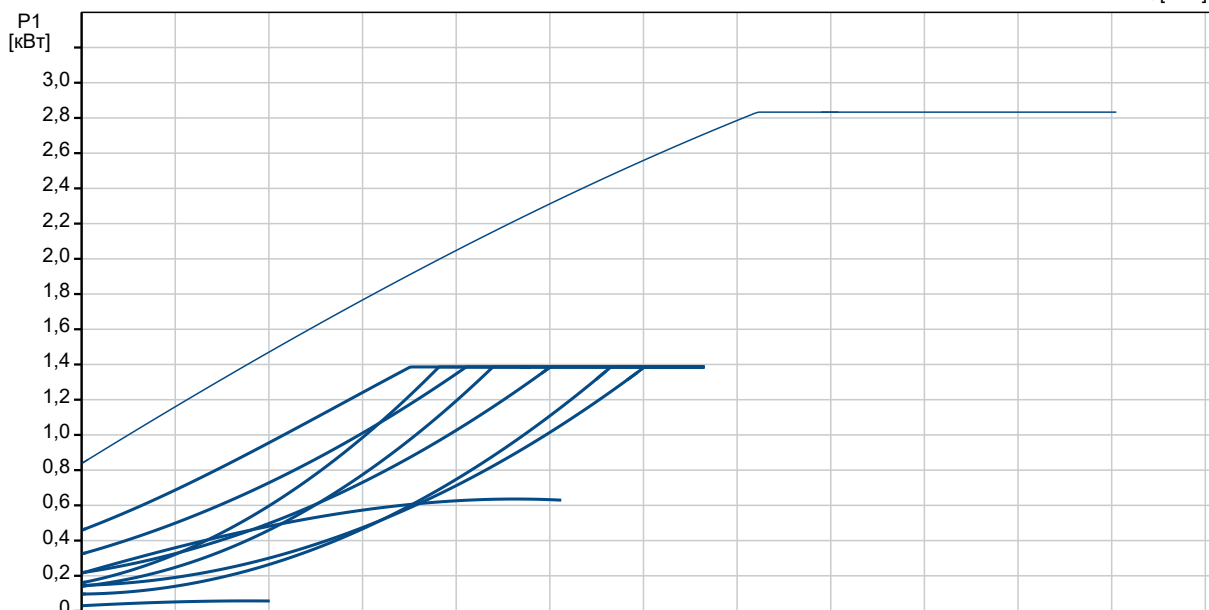
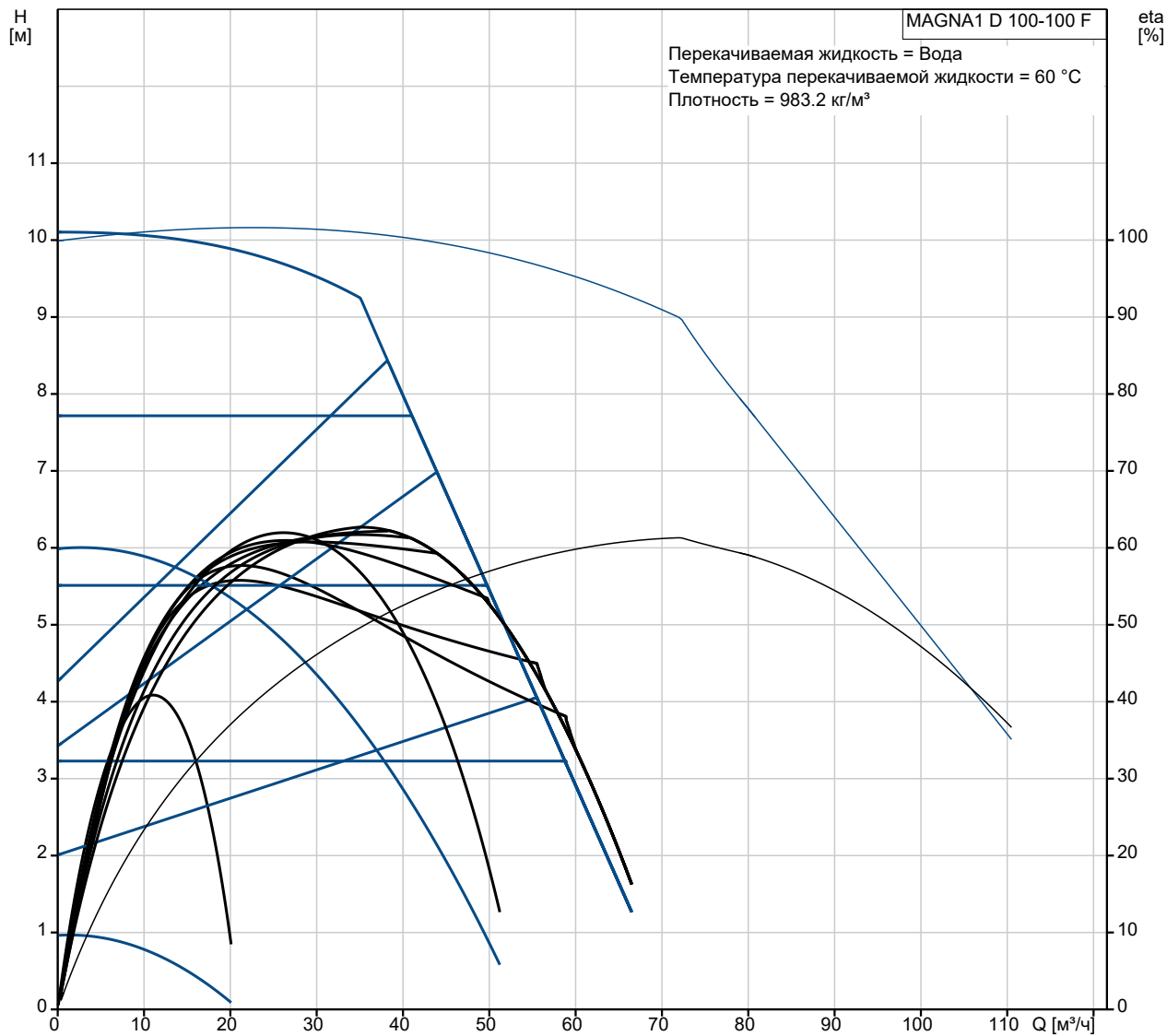
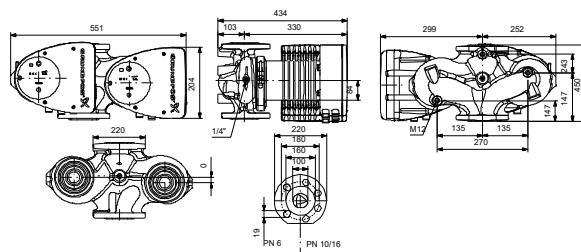
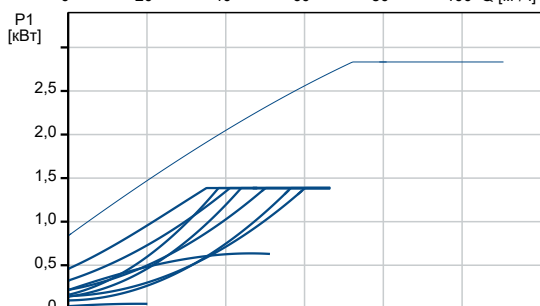
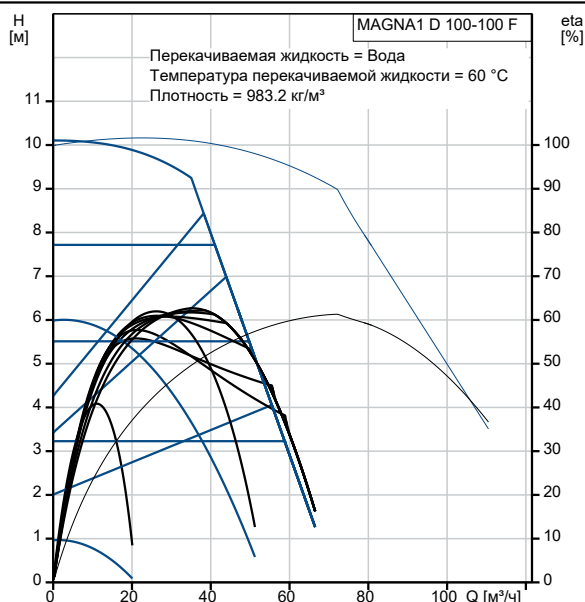


№ п/п	Описание
1	<p data-bbox="225 338 472 360">MAGNA1 D 100-100 F</p>  <p data-bbox="619 533 1294 555">Внимание! Фотография продукта может отличаться от существующего.</p> <p data-bbox="225 562 555 584">Номер изделия: По запросу</p> <p data-bbox="225 651 1286 674">Сдвоенные энергосберегающие циркуляционные центробежные насосы Grundfos MAGNA1 D</p> <ul data-bbox="264 685 884 707" style="list-style-type: none">- простой вариант для хорошо выполненной работы. <p data-bbox="225 714 1457 808">Благодаря своей высокой энергоэффективности продукт соответствует нормам EuP 2015, обеспечивающим значительную экономию электроэнергии, а благодаря интуитивно понятному, удобному для пользователя интерфейсу и конструкции, не требующей обслуживания, MAGNA1 D является идеальным циркуляционным насосом там, где необходим базовый системный контроль и мониторинг.</p> <p data-bbox="225 853 1437 902">С этой линейкой циркуляционных насосов все, от настройки до управления и контроля, становится проще. Насос не требует обслуживания благодаря конструкции с герметичным ротором.</p> <p data-bbox="225 909 1331 958">MAGNA1 D надежен благодаря наличию резервного насоса, что приводит к увеличению времени безотказной работы.</p> <p data-bbox="225 965 1441 987">Все модели оснащены цифровым входом «Пуск/Останов насоса», выходным обобщенным реле «Авария».</p> <p data-bbox="225 1021 1310 1043">С помощью Grundfos GO Remote и модуля MI возможна расшифровка аварий и ошибок насоса.</p> <p data-bbox="225 1055 1366 1104">Сдвоенные модели имеют встроенную функцию беспроводной связи между головными частями для обеспечения резервирования.</p> <p data-bbox="225 1144 1249 1193">MAGNA1 D может работать как главный насос как в системах отопления, так и в системах холодоснабжения, в том числе:</p> <ul data-bbox="225 1234 735 1373" style="list-style-type: none">• Смесительный контур• Отопление• Кондиционирование• Системы геотермальных тепловых насосов• Небольшие чиллеры. <p data-bbox="225 1406 352 1429">MAGNA1 D</p> <ul data-bbox="264 1440 1406 1462" style="list-style-type: none">- это однофазный насос, в котором контроллер и панель управления встроены в блок управления. <p data-bbox="225 1469 995 1491">Корпус насоса доступен как из чугуна, так и из нержавеющей стали.</p> <p data-bbox="225 1503 1326 1552">Композитный корпус ротора армирован углеродным волокном, опорная плита и оболочка ротора изготовлены из нержавеющей стали, а корпус статора</p> <ul data-bbox="264 1559 456 1581" style="list-style-type: none">- из алюминия. <p data-bbox="225 1592 756 1615">Электродвигатель с воздушным охлаждением.</p> <p data-bbox="225 1626 1433 1720">В насосе используется 4-полюсный синхронный двигатель с постоянными магнитами (двигатель с постоянными магнитами). Этот тип двигателя отличается более высоким КПД, чем обычный асинхронный двигатель с короткозамкнутым ротором. Скорость работы насоса регулируется встроенным преобразователем частоты.</p>

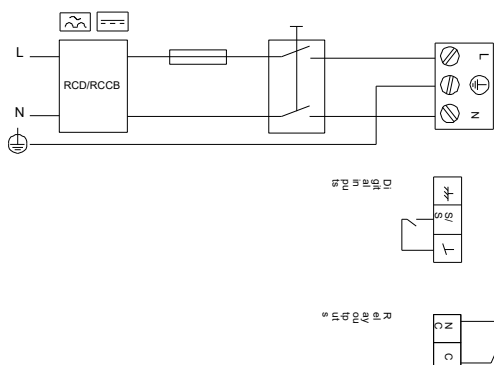
По запросу MAGNA1 D 100-100 F



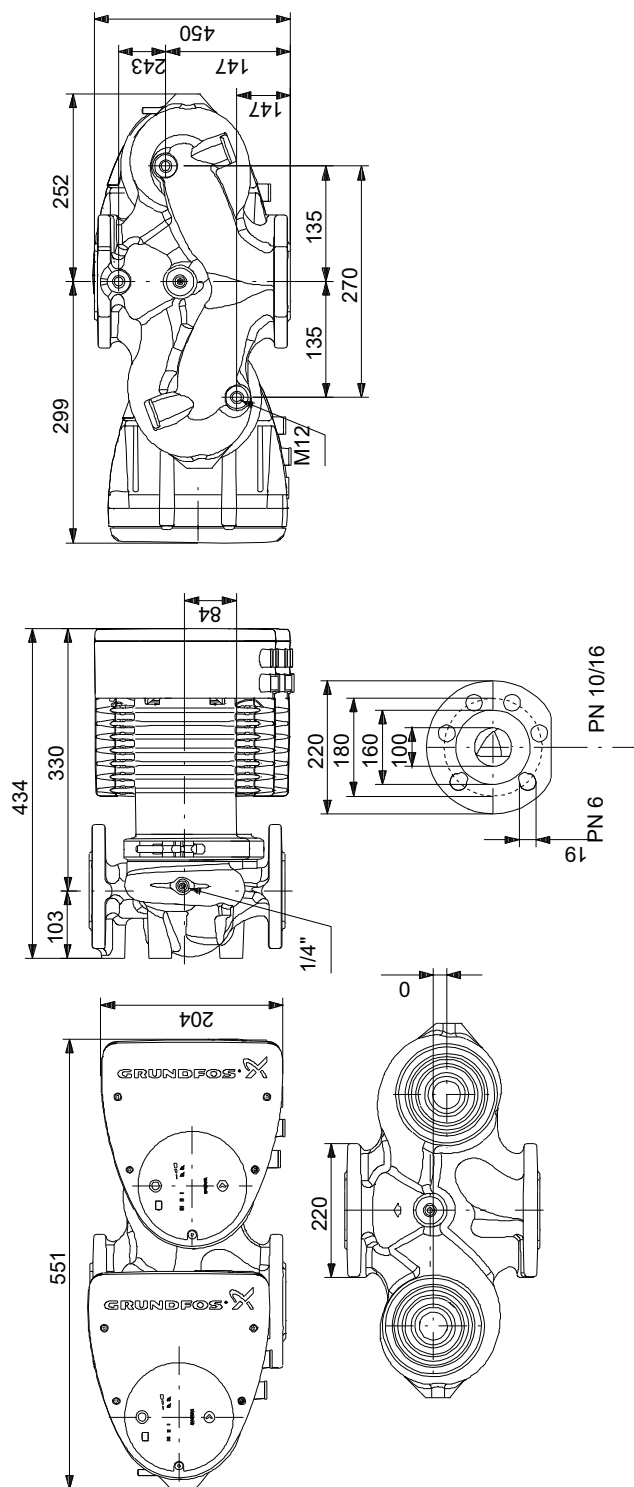
Описание	Значение
Общие сведения:	
Наименование продукта:	MAGNA1 D 100-100 F
№ продукта:	По запросу
EAN код:	По запросу
Технические данные:	
Максимальный напор:	100 дм
TF класс:	110
Данные на фирменной табличке:	CE,VDE,EAC,CN ROHS,WEEE
Модель:	C
Материалы:	
Корпус насоса:	Чугун
Корпус насоса:	EN-GJL-250
Корпус насоса:	ASTM A48-250B
Рабочее колесо:	PES 30%GF
Монтаж:	
Диапазон температуры окружающей среды:	0 .. 40 °C
Макс. рабочее давление:	16 бар
Трубное присоединение:	DIN
Соединение труб:	DN 100
Допустимое давление:	PN 16
Монтажная длина:	450 мм
Жидкость:	
Рабочая жидкость:	Вода
Диапазон температур жидкости:	-10 .. 110 °C
Температура перекачиваемой жидкости:	60 °C
Плотность:	983.2 кг/м³
Данные электрооборудования:	
Потребляемая мощность-P1:	31.11 .. 1413 Вт
Частота питающей сети:	50 / 60 Hz
Номинальное напряжение:	1 x 230 В
Максимальное потребление тока:	0.32 .. 6.23 А
Степень защиты (IEC 34-5):	X4D
Класс изоляции (IEC 85):	F
Другое:	
Класс электропотребления (EEI):	0.19
Масса нетто:	61.8 кг
Масса брутто:	71.5 кг
Объем поставки:	0.207 м³
Страна происхождения:	DE
ТН ВЭД ЕАЭС Код:	8413703000



Example of mains-connected motor with mains switch, backup fuse and additional protection



По запросу MAGNA1 D 100-100 F

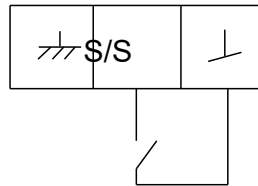
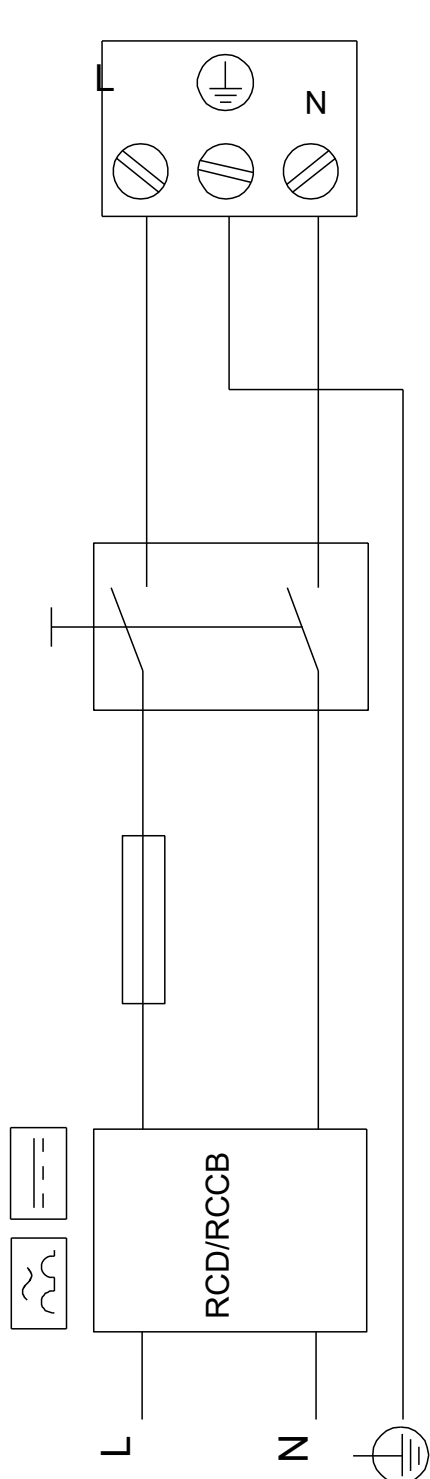


Внимание! Все размеры даны в[мм], если не указано иное.

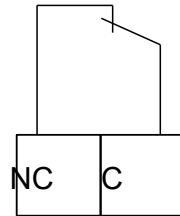
Правовая оговорка: На данном упрощённом габаритном чертеже представлены не все компоненты.

По запросу MAGNA1 D 100-100 F

Example of mains-connected motor
with mains switch, backup fuse and additional protection



Digital inputs



Relay outputs

Внимание! Все размеры даны в [мм], если не указано иное.