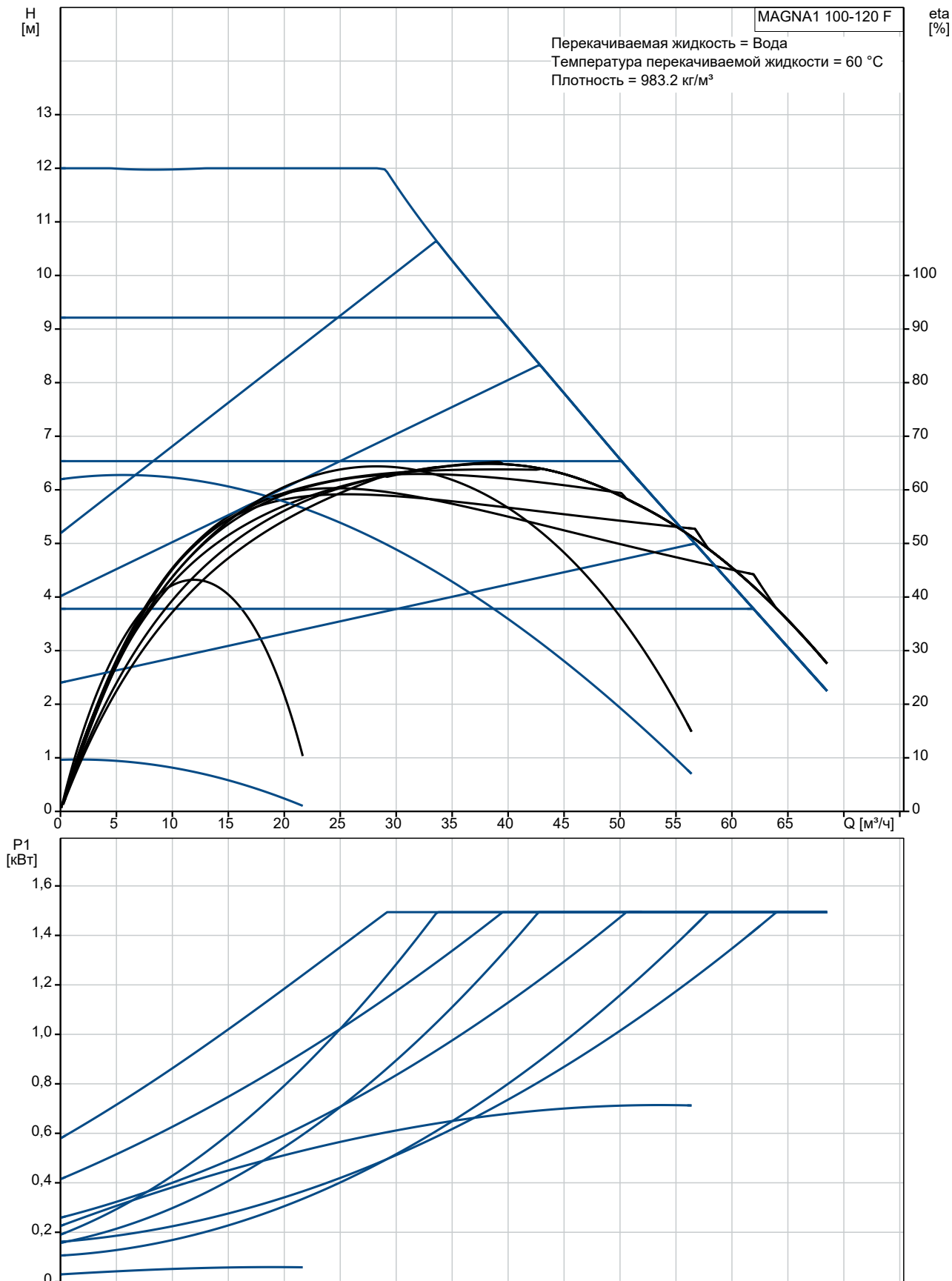
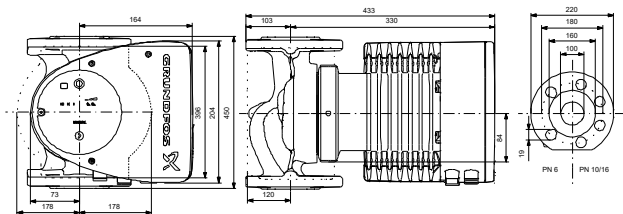
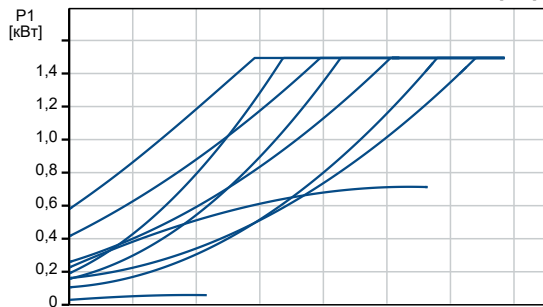
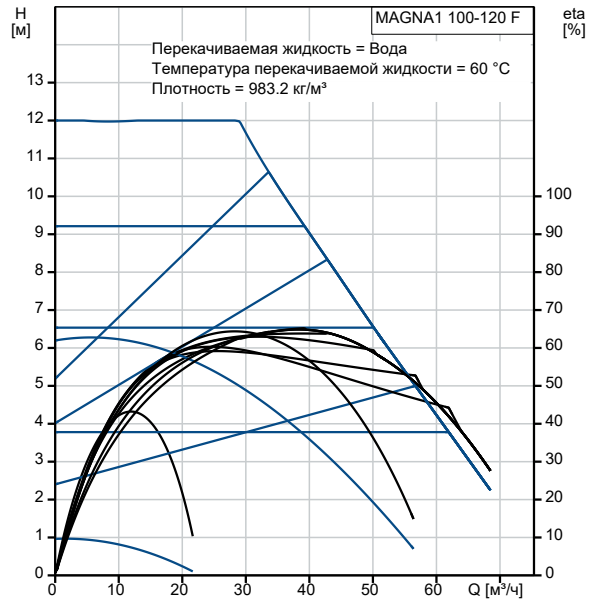


| № п/п | Описание |
|-------|--|
| 1 | <p data-bbox="225 338 448 369">MAGNA1 100-120 F</p>  <p data-bbox="619 663 1294 685">Внимание! Фотография продукта может отличаться от существующего.</p> <p data-bbox="225 692 555 723">Номер изделия: По запросу</p> <p data-bbox="225 781 1445 853">Насосы MAGNA1 представляют собой комплексный ряд циркуляционных насосов со встроенной системой регулирования, обеспечивающей согласование производительности насоса с фактическими требованиями системы.</p> <p data-bbox="225 869 1445 918">Во многих системах это приводит к значительной экономии энергии, снижению шумов от терморегулирующих клапанов и другой подобной арматуры, а также к улучшению управляемости системы.</p> <p data-bbox="225 952 1062 983">Все насосы серии MAGNA1 соответствуют требованиям EuP 2013 и 2015.</p> <p data-bbox="225 983 1070 1014">Нужный напор можно настроить с помощью кнопок на панели управления.</p> <p data-bbox="225 1014 1350 1064">Благодаря герметично изолированному ротору, техническое обслуживание для данных насосов не требуется.</p> <p data-bbox="225 1070 1445 1142">Встроенный релейный выход для передачи сигнала аварии позволяет контролировать состояние насоса, а встроенный цифровой вход служит для внешнего запуска/останова насоса. Беспроводное подключение к приложению Grundfos Go Remote.</p> <p data-bbox="225 1158 1350 1207">Насос MAGNA1 может выступать в качестве: главного насоса в системах отопления и охлаждения, включая:</p> <ul data-bbox="225 1216 703 1359" style="list-style-type: none">•узлы смешения•контур поверхности нагрева•поверхности кондиционирования воздуха•системы, использующие теплоту грунта•контур поверхности охлаждения <p data-bbox="225 1393 1426 1442">MAGNA1 – однофазный насос, отличающийся тем, что контроллер и панель управления встроены в блок управления.</p> <p data-bbox="225 1449 1078 1480">Корпус насоса может быть выполнен из чугуна или из нержавеющей стали.</p> <p data-bbox="225 1480 1441 1529">Гильза ротора из композитного материала, усиленного углеродным волокном, опорный диск подшипника и кожух ротора изготовлены из нержавеющей стали, а корпус статора изготовлен из алюминия.</p> <p data-bbox="225 1563 1406 1635">Насос оснащен 4-полюсным синхронным двигателем с постоянными магнитами (электродвигатель РМ). Этот тип двигателя характеризуется более высокой эффективностью, чем обычный асинхронный короткозамкнутый двигатель. Скорость насоса регулируется встроенным преобразователем частоты.</p> |

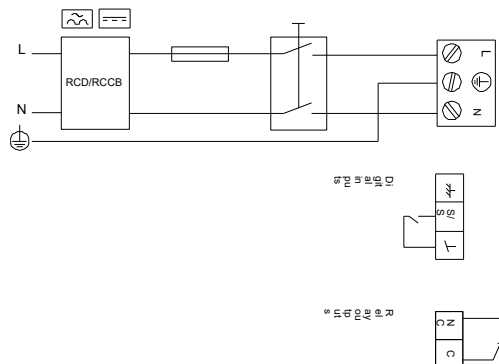
По запросу MAGNA1 100-120 F



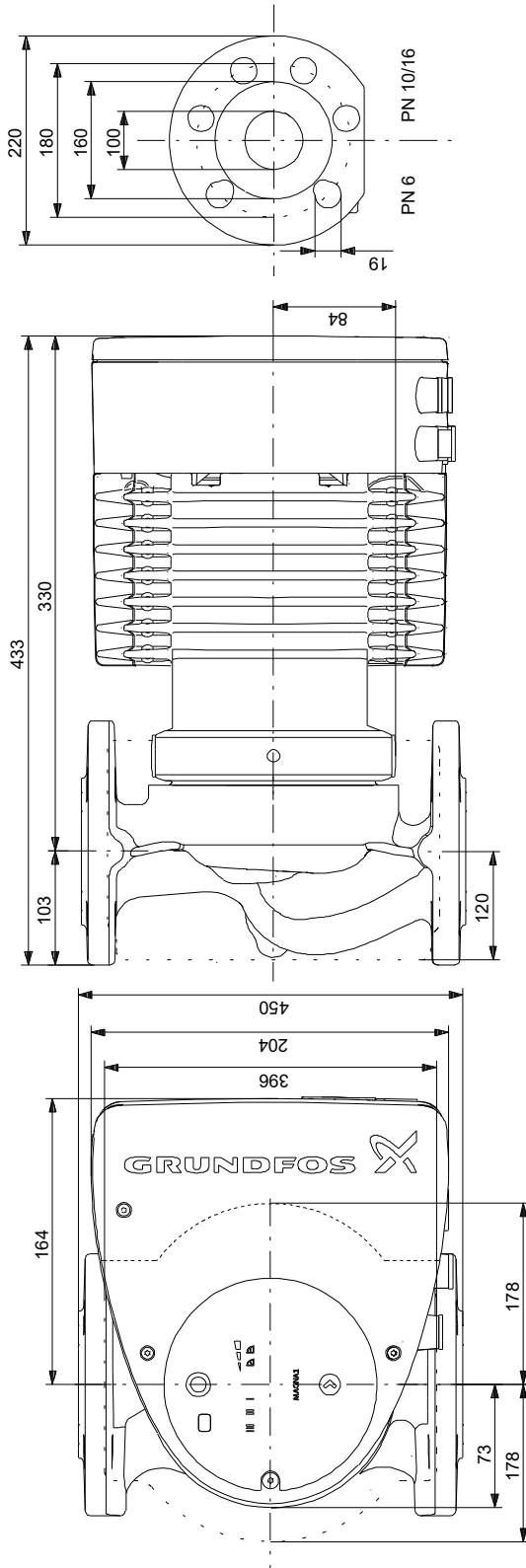
| Описание | Значение |
|--|----------------------------|
| Общие сведения: | |
| Наименование продукта: | MAGNA1 100-120 F |
| № продукта: | По запросу |
| EAN код: | По запросу |
| Технические данные: | |
| Максимальный напор: | 120 дм |
| TF класс: | 110 |
| Данные на фирменной табличке: | CE,VDE,EAC,CN ROHS,WEEE |
| Модель: | C |
| Материалы: | |
| Корпус насоса: | Чугун |
| Корпус насоса: | EN-GJL-250 |
| Корпус насоса: | ASTM A48-250B |
| Рабочее колесо: | PES 30%GF |
| Монтаж: | |
| Диапазон температуры окружающей среды: | 0 .. 40 °C |
| Макс. рабочее давление: | 16 бар |
| Трубное присоединение: | DIN |
| Соединение труб: | DN 100 |
| Допустимое давление: | PN 16 |
| Монтажная длина: | 450 мм |
| Жидкость: | |
| Рабочая жидкость: | Вода |
| Диапазон температур жидкости: | -10 .. 110 °C |
| Температура перекачиваемой жидкости: | 60 °C |
| Плотность: | 983.2 кг/м³ |
| Данные электрооборудования: | |
| Потребляемая мощность-P1: | 31.11 .. 1523 Вт |
| Частота питающей сети: | 50 / 60 Hz |
| Номинальное напряжение: | 1 x 230 В |
| Максимальное потребление тока: | 0.32 .. 6.73 А |
| Степень защиты (IEC 34-5): | X4D |
| Класс изоляции (IEC 85): | F |
| Другое: | |
| Класс электропотребления (EEI): | 0.20 |
| Масса нетто: | 34.7 кг |
| Масса брутто: | 37.3 кг |
| Объем поставки: | 0.097 м³ |
| Страна происхождения: | DE |
| ТН ВЭД ЕАЭС Код: | 8413703000 |



Example of mains-connected motor with mains switch, backup fuse and additional protection



По запросу MAGNA1 100-120 F

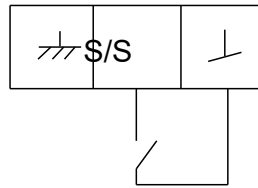
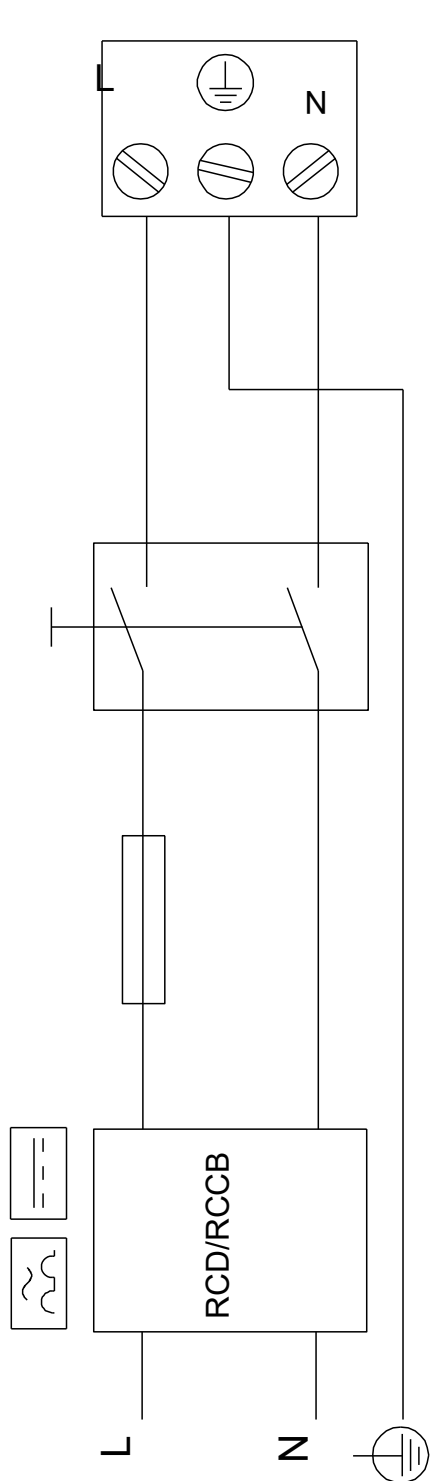


Внимание! Все размеры даны в[мм], если не указано иное.

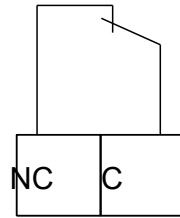
Правовая оговорка: На данном упрощённом габаритном чертеже представлены не все компоненты.

По запросу MAGNA1 100-120 F

Example of mains-connected motor with mains switch, backup fuse and additional protection



Digital inputs



Relay outputs

Внимание! Все размеры даны в [мм], если не указано иное.