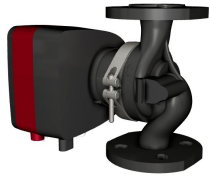


1 **MAGNA3 32-100 F**



MAGNA3 –

, MAGNA3

Grundfos

MAGNA3 -

MAGNA3 -

•

TFT-

CIM-

MAGNA3

• AUTOADAPT (

• FLOWADAPT (

) FLOWLIMIT (

)(

MAGNA3

Grundfos (Grundfos GO Remote)

CIM-

MAGNA3
(-)

4-

: -10 .. 110 °C
: 60 °C
: 983.2 / 3

TF

: 110
: CE,VDE,EAC,CN ROHS

: EN-GJL-200
: ASTM A48-200B
: PES 30%GF

: 0 .. 40 °C

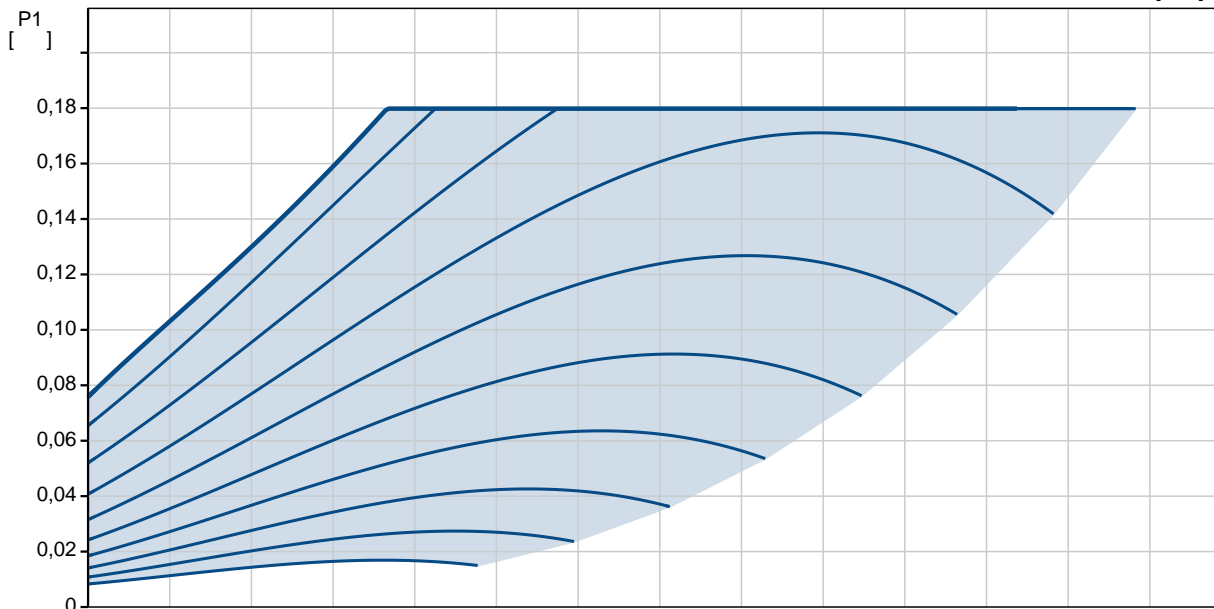
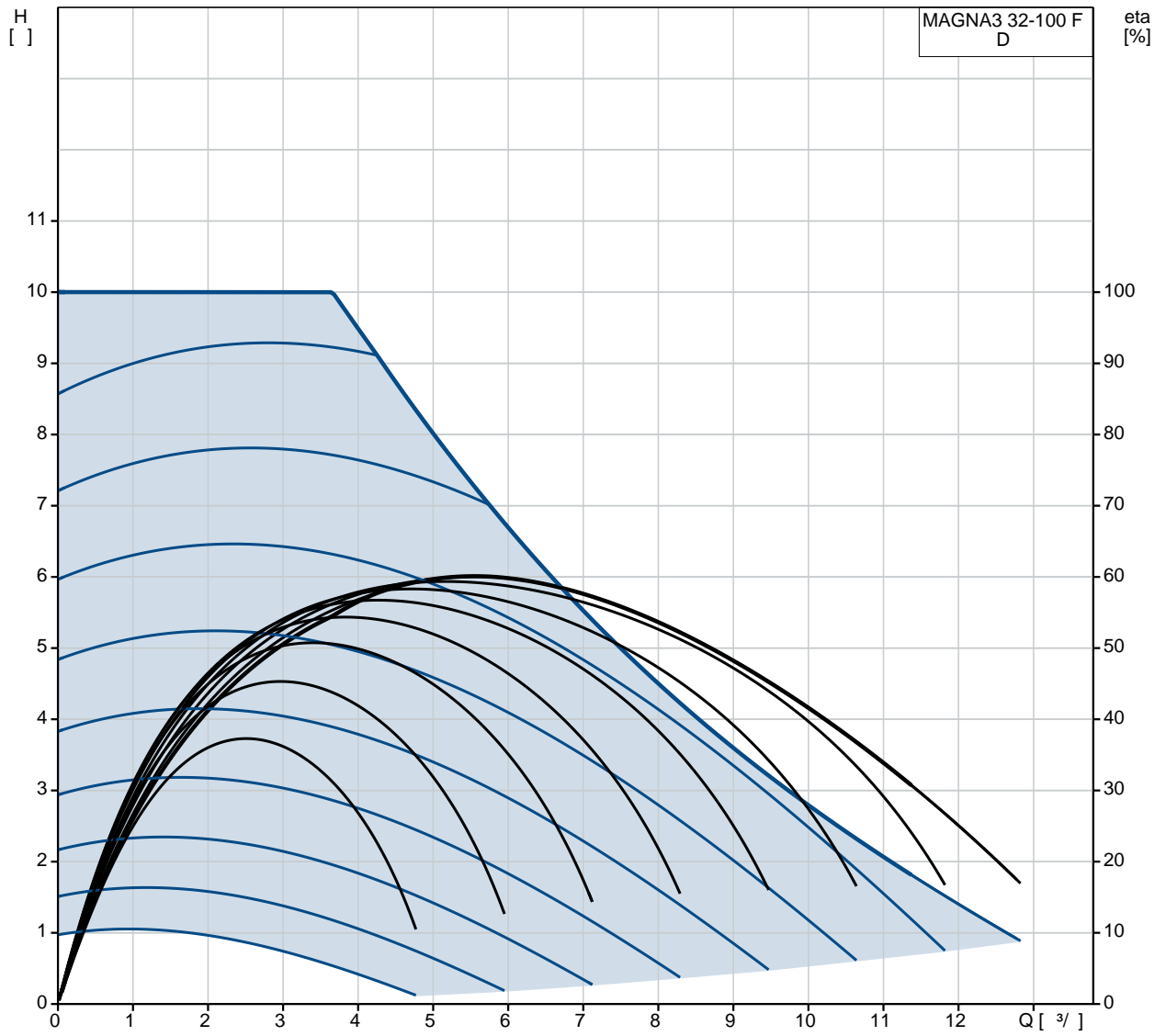
: 10
: DIN
: DN 32
: PN6/10
: 220

: -P1: 9 .. 180
: 50 Hz
: 1 x 230
: 0.09 .. 1.47 A

(IEC 34-5): X4D
(IEC 85): F

: (EEI): 0.18
: 7.79
: 8.3
: 0.016 3

MAGNA3 32-100 F 50



MAGNA3 32-100 F

EAN :

TF :

100
110
CE, VDE, EAC, CN ROHS
D

EN-GJL-200
ASTM A48-200B
PES 30%GF

0 .. 40 °C

10
DIN
DN 32
PN6/10
220

-10 .. 110 °C
60 °C

983.2 / ³

-P1: 9 .. 180

50 Hz

1 x 230

0.09 .. 1.47 A

(IEC 34-5): X4D

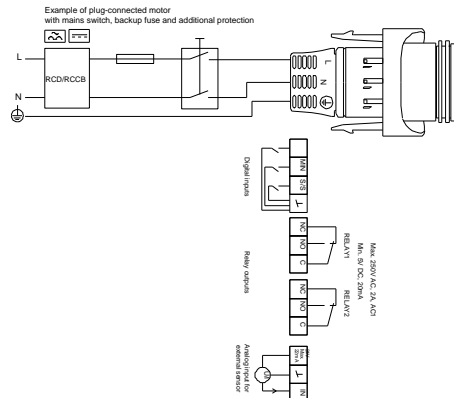
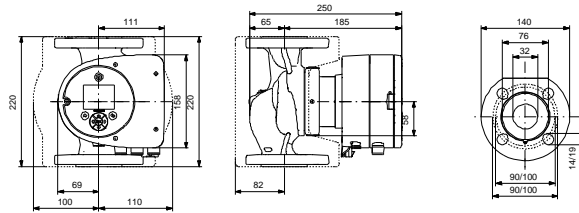
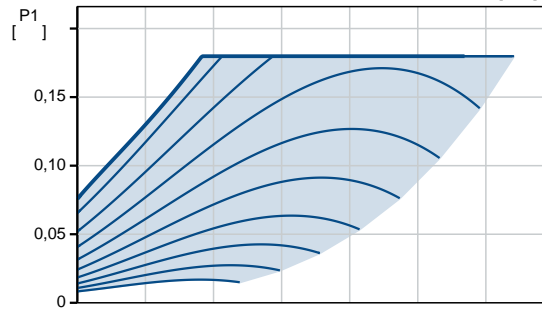
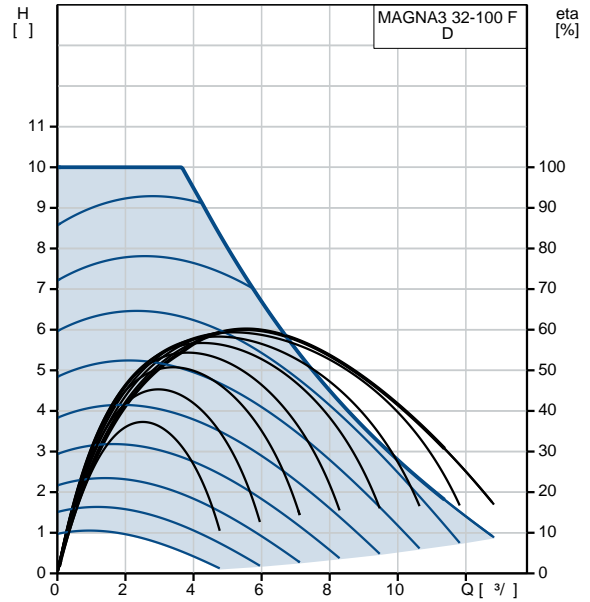
(IEC 85): F

(EEI): 0.18

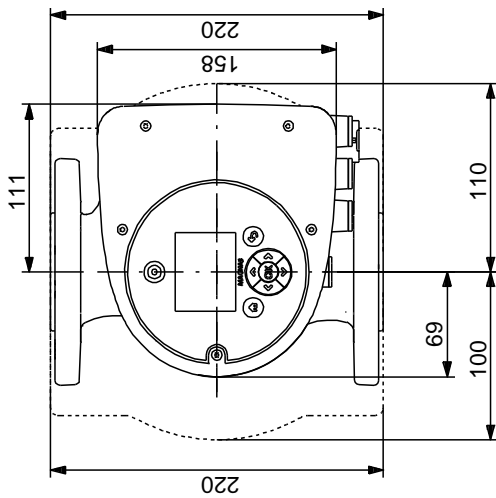
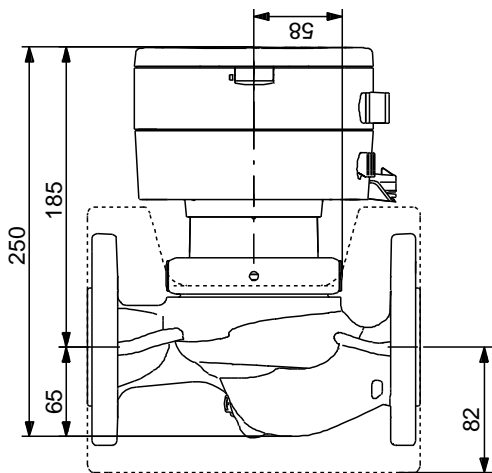
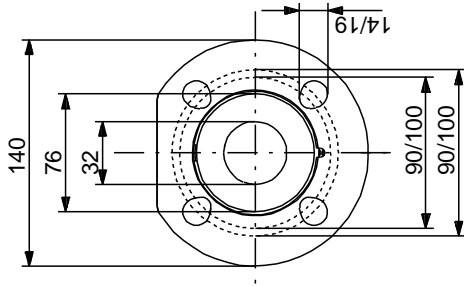
7.79

8.3

0.016 ³



MAGNA3 32-100 F 50



! []

MAGNA3 32-100 F 50

