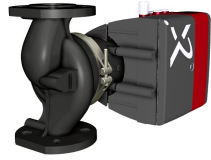


1 **MAGNA3 40-180 F**



MAGNA3 –

, MAGNA3

Grundfos

MAGNA3 -

MAGNA3 -

•

TFT-

CIM-

MAGNA3

• AUTOADAPT (

• FLOWADAPT (

) FLOWLIMIT (

)(

MAGNA3

Grundfos (Grundfos GO Remote)

CIM-

MAGNA3
(-)

4-

: -10 .. 110 °C
: 60 °C
: 983.2 / ³

TF

: 110
: CE,VDE,EAC,CN ROHS

: EN-GJL-250
: ASTM A48-250B
: PES 30%GF

: 0 .. 40 °C

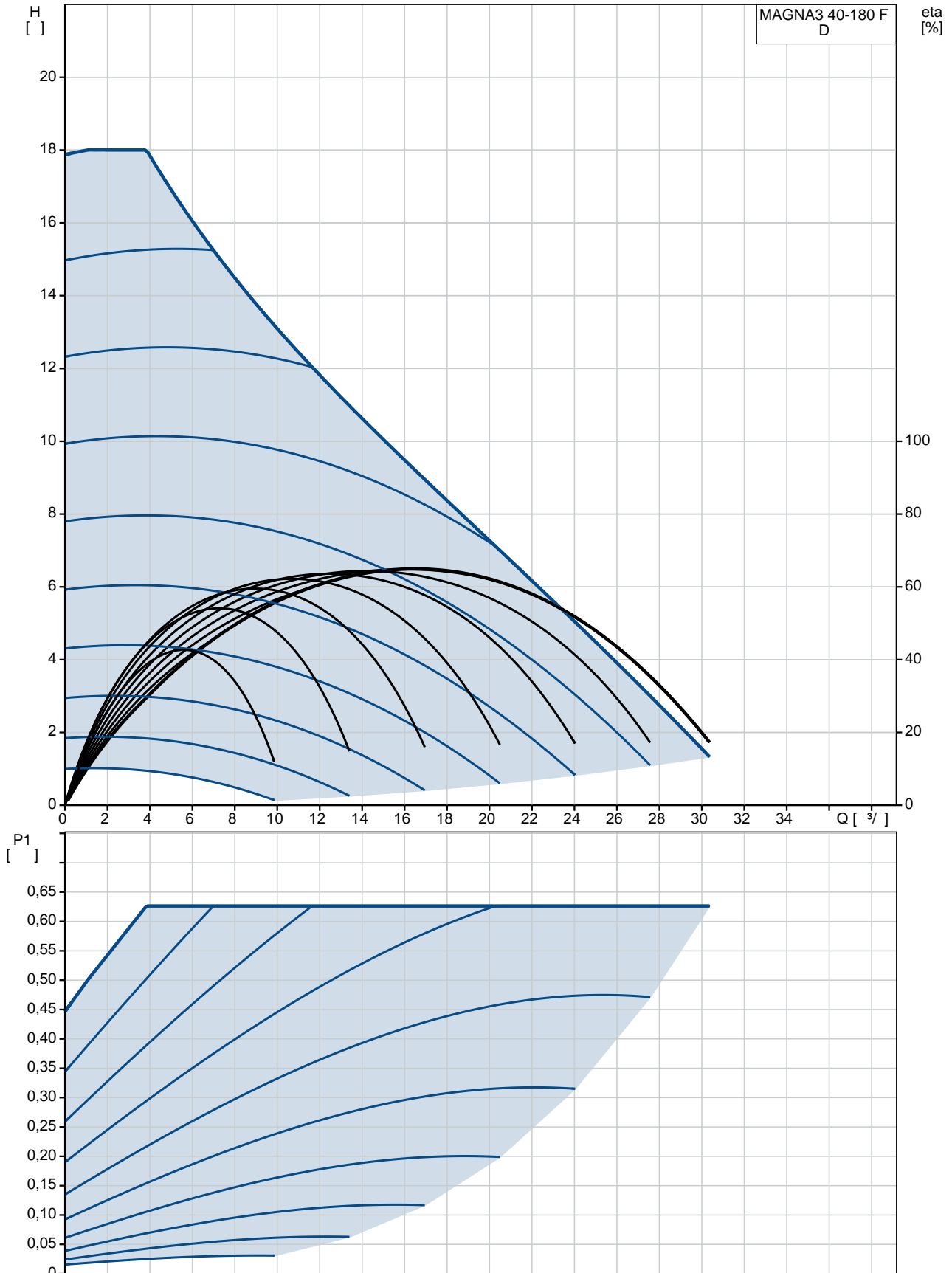
: 10
: DIN
: DN 40
: PN6/10
: 250

: -P1: 16 .. 627
: 50 Hz
: 1 x 230
: 0.18 .. 2.78 A

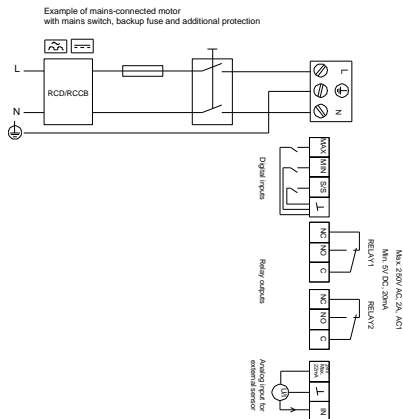
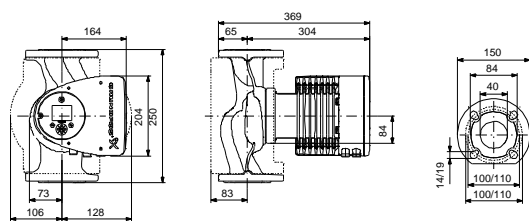
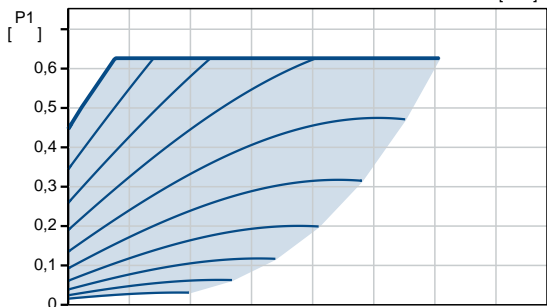
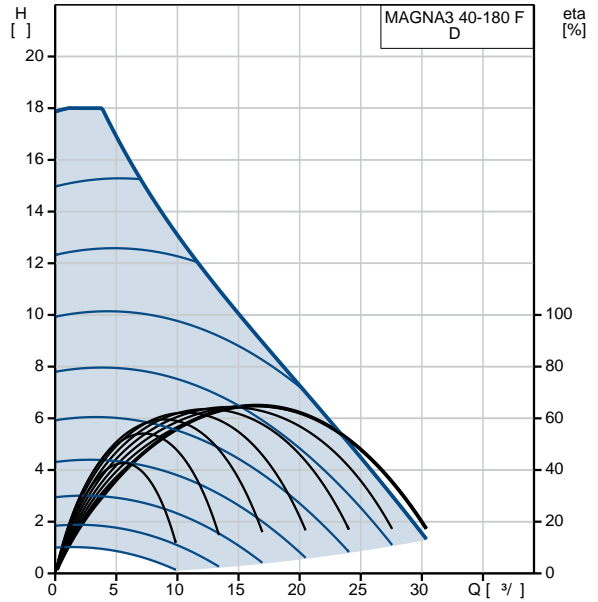
(IEC 34-5): X4D
(IEC 85): F

: (EEI): 0.17
: 16.1
: 17.6
: 0.04 ³

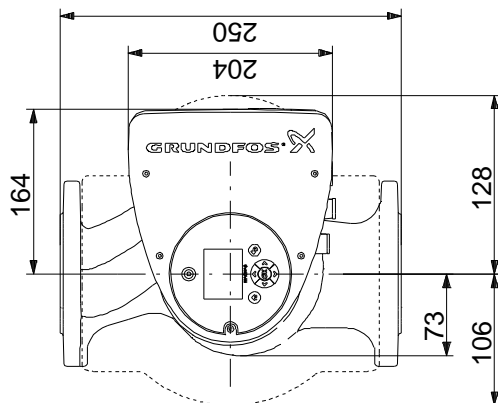
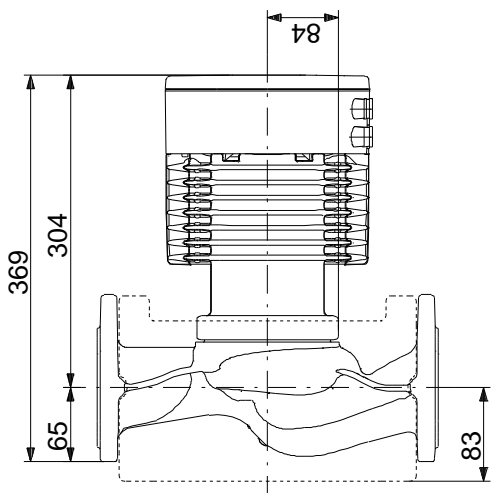
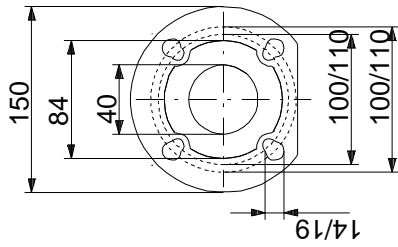
MAGNA3 40-180 F 50



MAGNA3 40-180 F	
EAN	
TF	180 110 CE, VDE, EAC, CN ROHS D
	EN-GJL-250 ASTM A48-250B PES 30%GF
	0 .. 40 °C
	10 DIN DN 40 PN6/10 250
	-10 .. 110 °C 60 °C
	983.2 / ³
-P1:	16 .. 627
	50 Hz
	1 x 230
	0.18 .. 2.78 A
(IEC 34-5):	X4D
(IEC 85):	F
(EEI):	0.17
	16.1
	17.6
	0.04 ³



MAGNA3 40-180 F 50



! []

MAGNA3 40-180 F 50

Example of mains-connected motor with mains switch, backup fuse and additional protection

