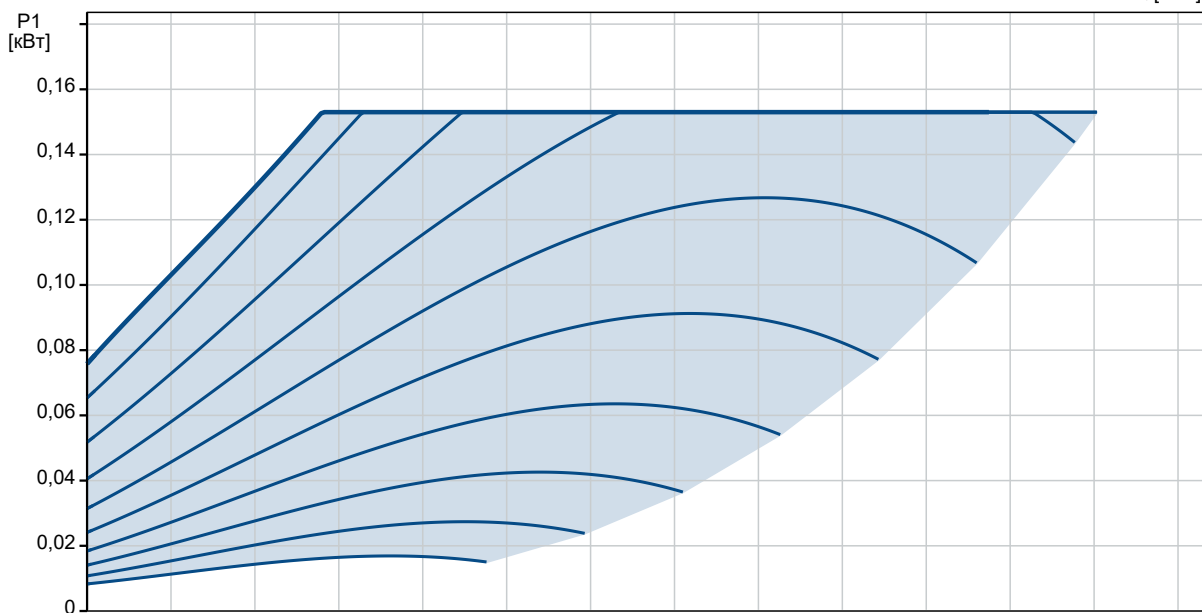
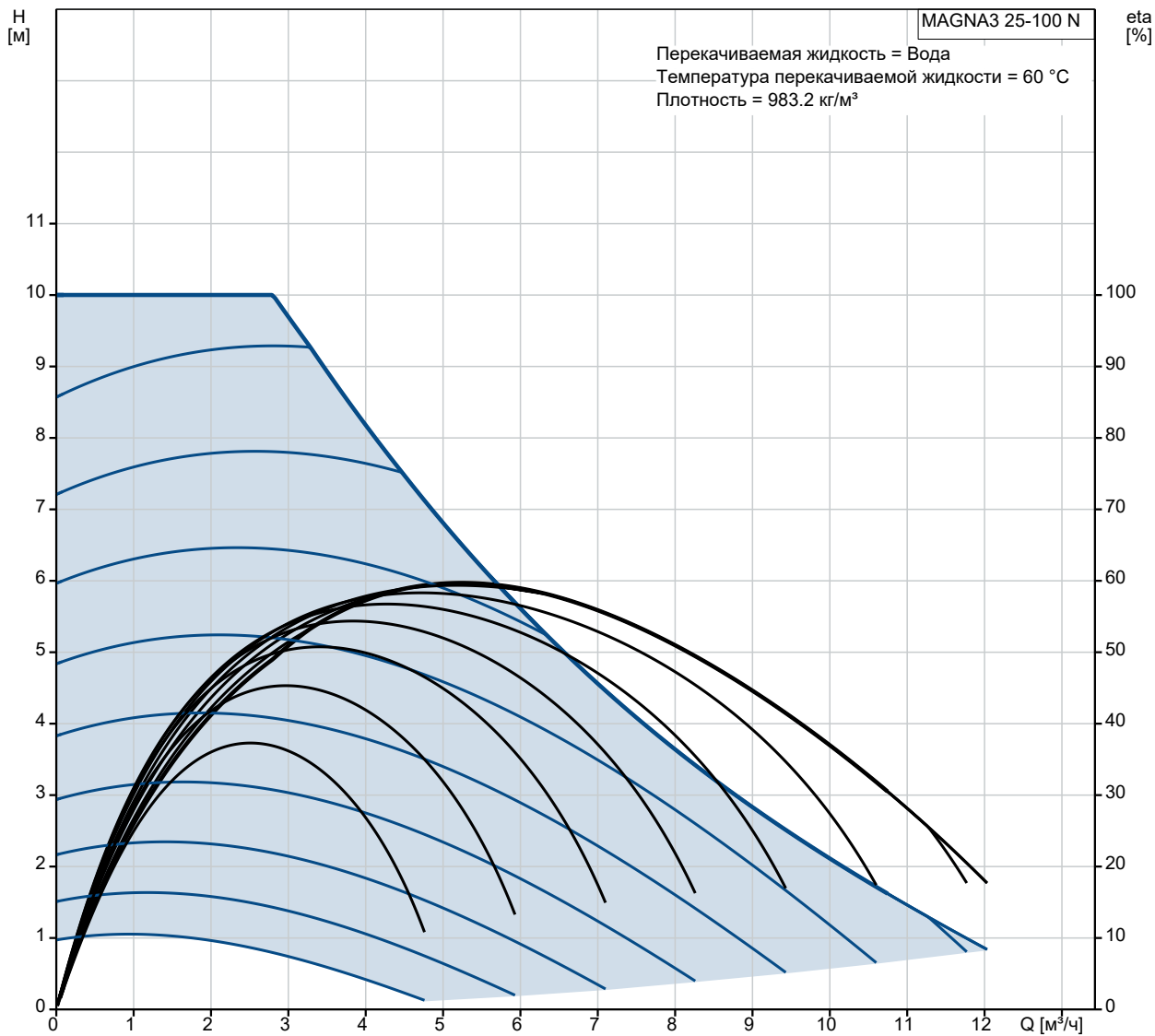
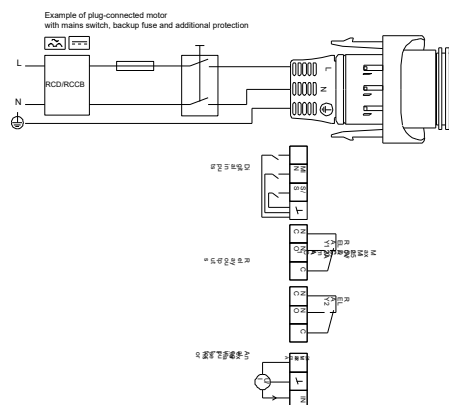
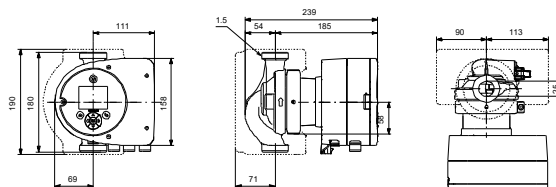
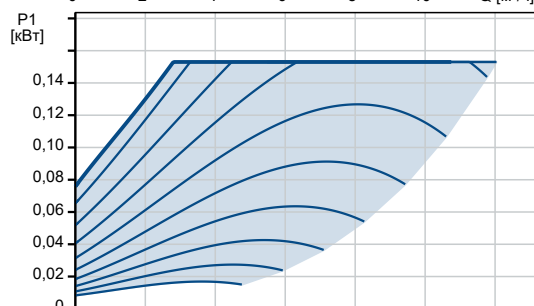
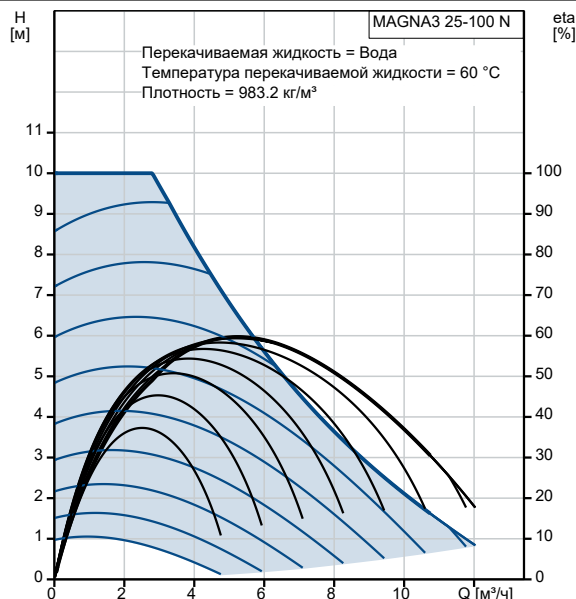


| № п/п | Описание |
|-------|---|
| 1 | <p data-bbox="225 338 438 369">MAGNA3 25-100 N</p>  <p data-bbox="619 757 1294 779">Внимание! Фотография продукта может отличаться от существующего.</p> <p data-bbox="225 790 555 813">Номер изделия: По запросу</p> <p data-bbox="225 853 1445 947">Циркуляционные насосы Grundfos MAGNA3 - очевидный выбор для практически любого объекта строительства или реконструкции. Энергосберегающие насосы MAGNA3 D является идеальным решением для инженеров и специалистов, создающих высокоэффективные системы отопления и охлаждения для зданий.</p> <p data-bbox="225 965 1430 1037">Благодаря герметично изолированному ротору, техническое обслуживание насосов не требуется, насос и двигатель составляют единый блок без торцевого уплотнения вала. В качестве смазки для подшипников используется перекачиваемая жидкость.</p> <p data-bbox="225 1055 1342 1099">Беспроводное подключение к приложению Grundfos Go Remote для контроля состояния насосов и формирования отчёта.</p> <p data-bbox="225 1111 1449 1205">Коммуникация осуществляется с помощью модулей SIM на базе промышленных протоколов, а также через аналоговые и цифровые входы и настраиваемые реле. Интеллектуальные функции AUTOADAPT и FLOWADAPT выбирают оптимальные настройки системы, гарантируя, что оборудование работает наиболее эффективным образом.</p> <p data-bbox="225 1223 1102 1245">MAGNA3 D – отличный выбор для систем отопления и охлаждения, включая:</p> <ul data-bbox="225 1283 703 1424" style="list-style-type: none">•узлы смешения•контур поверхности нагрева•поверхности кондиционирования воздуха•системы, использующие теплоту грунта•контур поверхности охлаждения <p data-bbox="225 1462 1425 1507">MAGNA3 – однофазный насос, отличающийся тем, что контроллер и панель управления встроены в блок управления. Насос оснащён встроенным датчиком температуры и перепада давления.</p> <p data-bbox="225 1518 1441 1590">Корпус насоса может быть выполнен из чугуна или из нержавеющей стали. Гильза ротора из композитного материала, усиленного углеродным волокном, опорный диск подшипника и кожух ротора изготовлены из нержавеющей стали, а корпус статора изготовлен из алюминия.</p> <p data-bbox="225 1601 1441 1673">Насос оснащён 4-полюсным синхронным двигателем с постоянными магнитами (двигатель PM). Этот тип двигателя характеризуется более высокой эффективностью, чем обычный асинхронный короткозамкнутый двигатель. Скорость насоса регулируется встроенным преобразователем частоты.</p> |

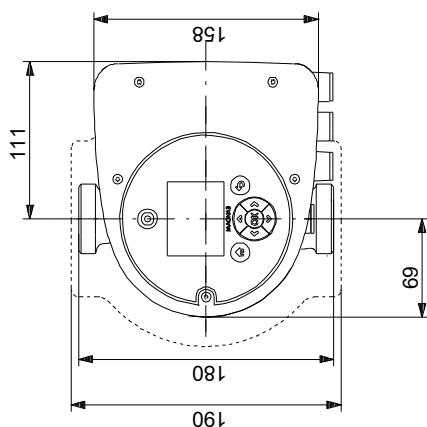
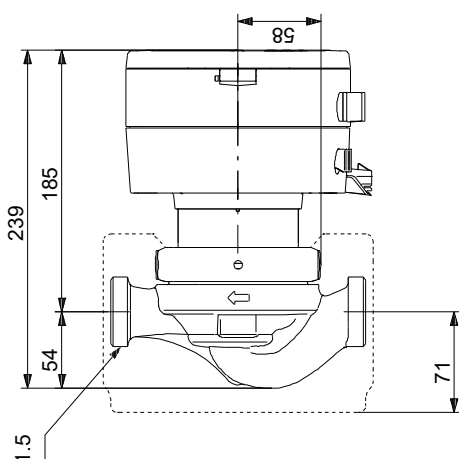
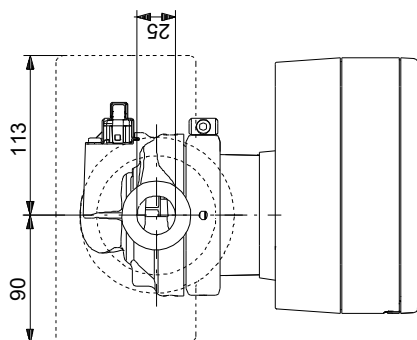
По запросу MAGNA3 25-100 N



| Описание | Значение |
|--|--------------------------------|
| Общие сведения: | |
| Наименование продукта: | MAGNA3 25-100 N |
| № продукта: | По запросу |
| EAN код: | По запросу |
| Цена без НДС: | UER 876 |
| Технические данные: | |
| Номинальный расход: | 5.43 м³/ч |
| Номинальный напор: | 6.273 м |
| Максимальный напор: | 100 дм |
| TF класс: | 110 |
| Данные на фирменной табличке: | CE, VDE, EAC, CN ROHS, WEEE |
| Модель: | D |
| Материалы: | |
| Корпус насоса: | Нержавеющая сталь |
| Корпус насоса: | EN 1.4308 |
| Корпус насоса: | ASTM 351 CF8 |
| Рабочее колесо: | PES 30%GF |
| Монтаж: | |
| Диапазон температуры окружающей среды: | 0 .. 40 °C |
| Макс. рабочее давление: | 10 бар |
| Соединение труб: | G 1 1/2" |
| Допустимое давление: | PN 10 |
| Монтажная длина: | 180 мм |
| Жидкость: | |
| Рабочая жидкость: | Вода |
| Диапазон температур жидкости: | -10 .. 110 °C |
| Температура перекачиваемой жидкости: | 60 °C |
| Плотность: | 983.2 кг/м³ |
| Данные электрооборудования: | |
| Потребляемая мощность-P1: | 9 .. 153 Вт |
| Частота питающей сети: | 50 / 60 Hz |
| Номинальное напряжение: | 1 x 230 В |
| Максимальное потребление тока: | 0.09 .. 1.33 А |
| Степень защиты (IEC 34-5): | X4D |
| Класс изоляции (IEC 85): | F |
| Другое: | |
| Класс электропотребления (EEI): | 0.18 |
| Масса нетто: | 5.12 кг |
| Масса брутто: | 5.98 кг |
| Объем поставки: | 0.015 м³ |
| Danish VVS No.: | 380795100 |
| Swedish RSK No.: | 5803237 |
| Finnish LVI No.: | 4615645 |
| Norwegian NRF no.: | 9042356 |
| Страна происхождения: | DE |
| TN ВЭД ЕАЭС Код: | 8413703000 |



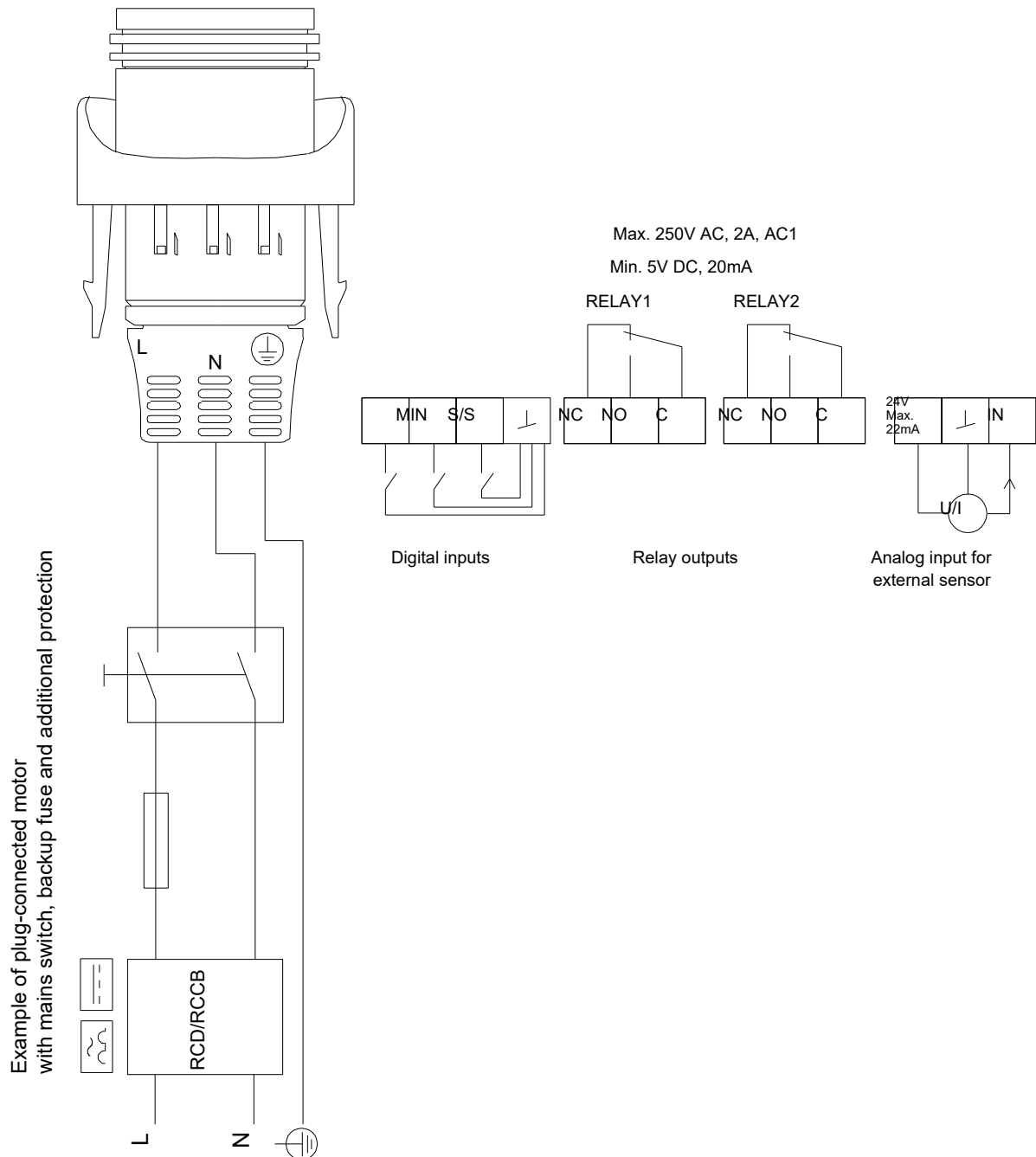
По запросу MAGNA3 25-100 N



Внимание! Все размеры даны в[мм], если не указано иное.

Правовая оговорка: На данном упрощённом габаритном чертеже представлены не все компоненты.

По запросу MAGNA3 25-100 N



Внимание! Все размеры даны в [мм], если не указано иное.