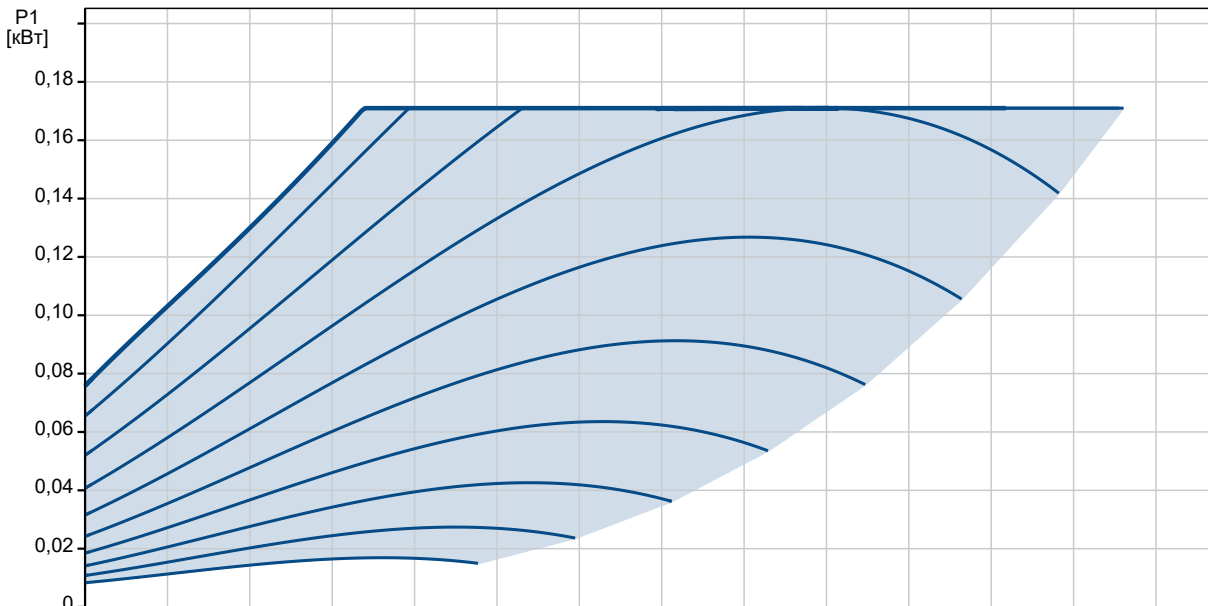
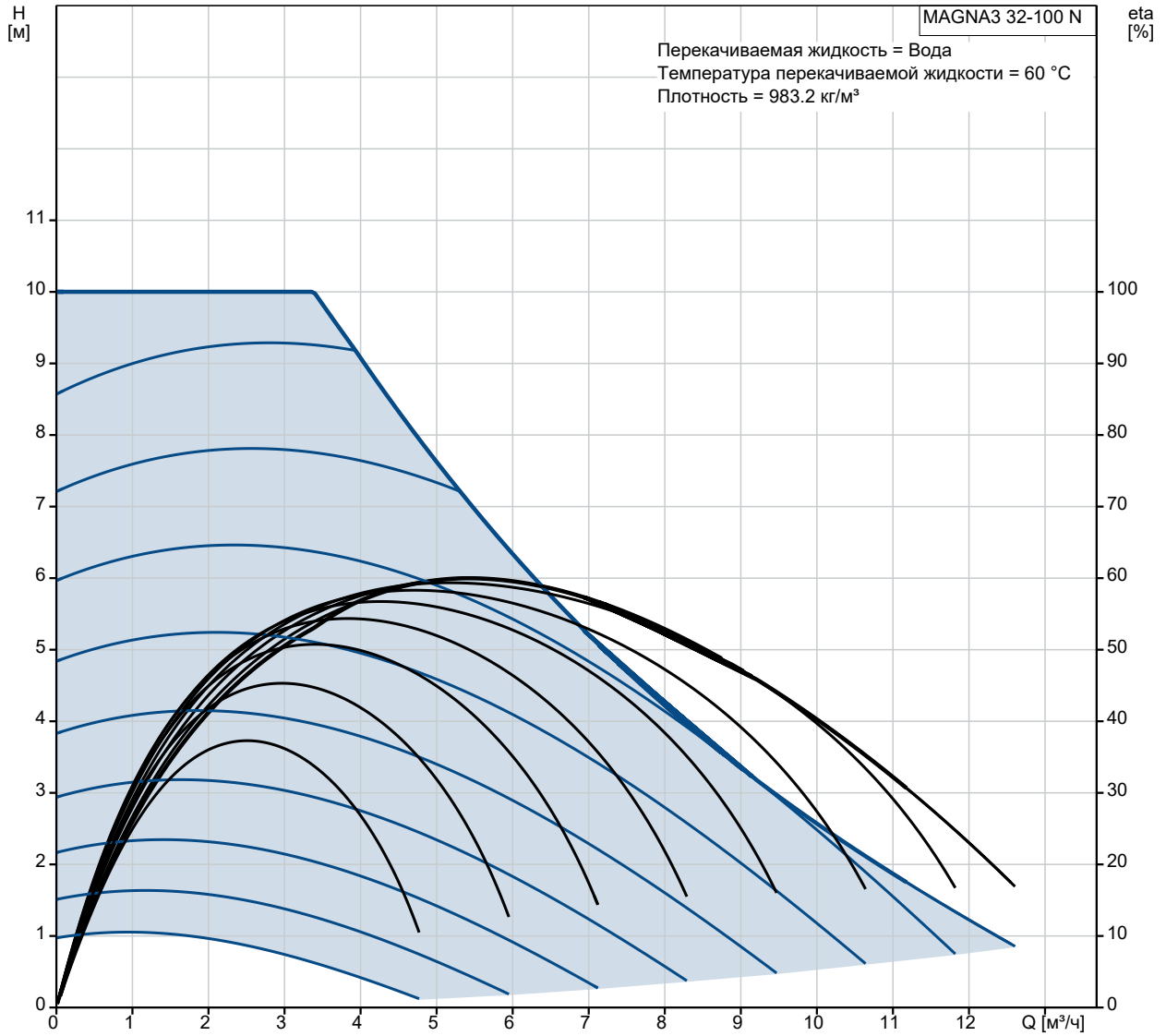
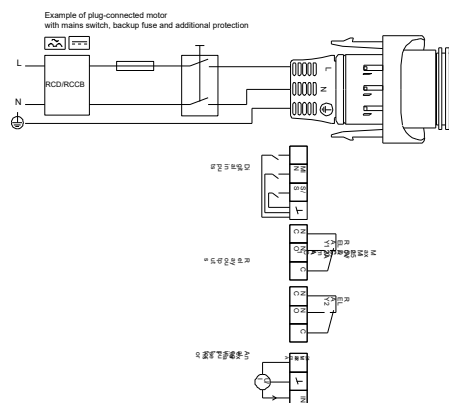
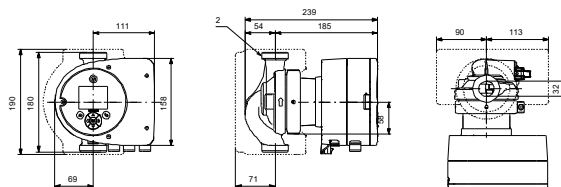
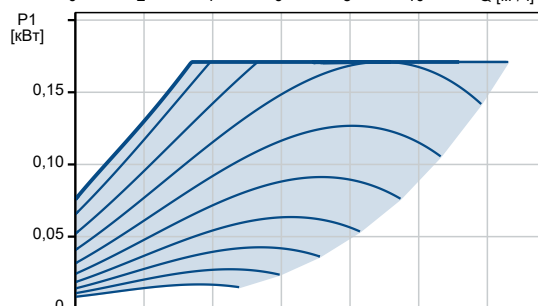
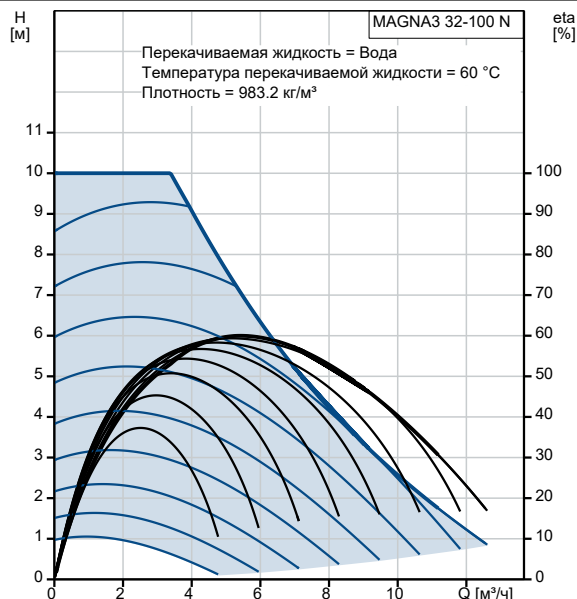


№ п/п	Описание
1	<p data-bbox="225 338 438 369">MAGNA3 32-100 N</p>  <p data-bbox="619 757 1294 779">Внимание! Фотография продукта может отличаться от существующего.</p> <p data-bbox="225 790 555 813">Номер изделия: По запросу</p> <p data-bbox="225 853 1445 947">Циркуляционные насосы Grundfos MAGNA3 - очевидный выбор для практически любого объекта строительства или реконструкции. Энергосберегающие насосы MAGNA3 D является идеальным решением для инженеров и специалистов, создающих высокоэффективные системы отопления и охлаждения для зданий.</p> <p data-bbox="225 965 1430 1037">Благодаря герметично изолированному ротору, техническое обслуживание насосов не требуется, насос и двигатель составляют единый блок без торцевого уплотнения вала. В качестве смазки для подшипников используется перекачиваемая жидкость.</p> <p data-bbox="225 1055 1342 1099">Беспроводное подключение к приложению Grundfos Go Remote для контроля состояния насосов и формирования отчёта.</p> <p data-bbox="225 1111 1445 1205">Коммуникация осуществляется с помощью модулей SIM на базе промышленных протоколов, а также через аналоговые и цифровые входы и настраиваемые реле. Интеллектуальные функции AUTOADAPT и FLOWADAPT выбирают оптимальные настройки системы, гарантируя, что оборудование работает наиболее эффективным образом.</p> <p data-bbox="225 1223 1102 1245">MAGNA3 D – отличный выбор для систем отопления и охлаждения, включая:</p> <ul data-bbox="225 1283 703 1424" style="list-style-type: none">•узлы смешения•контур поверхности нагрева•поверхности кондиционирования воздуха•системы, использующие теплоту грунта•контур поверхности охлаждения <p data-bbox="225 1462 1430 1507">MAGNA3 – однофазный насос, отличающийся тем, что контроллер и панель управления встроены в блок управления. Насос оснащён встроенным датчиком температуры и перепада давления.</p> <p data-bbox="225 1518 1437 1590">Корпус насоса может быть выполнен из чугуна или из нержавеющей стали. Гильза ротора из композитного материала, усиленного углеродным волокном, опорный диск подшипника и кожух ротора изготовлены из нержавеющей стали, а корпус статора изготовлен из алюминия.</p> <p data-bbox="225 1601 1445 1673">Насос оснащён 4-полюсным синхронным двигателем с постоянными магнитами (двигатель PM). Этот тип двигателя характеризуется более высокой эффективностью, чем обычный асинхронный короткозамкнутый двигатель. Скорость насоса регулируется встроенным преобразователем частоты.</p>

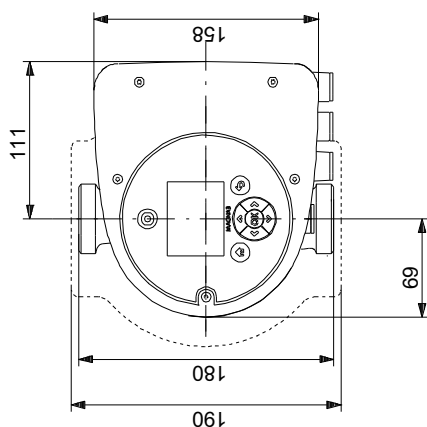
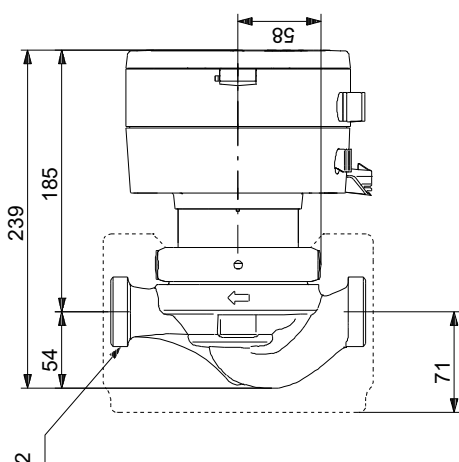
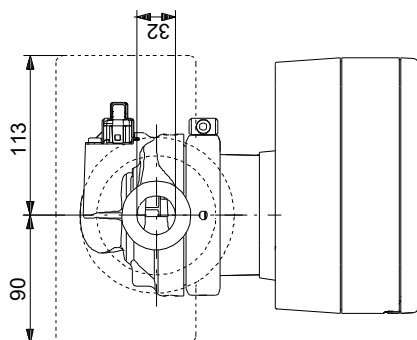
По запросу MAGNA3 32-100 N



Описание	Значение
Общие сведения:	
Наименование продукта:	MAGNA3 32-100 N
№ продукта:	По запросу
EAN код:	По запросу
Цена без НДС:	UER 961
Технические данные:	
Номинальный расход:	5.65 м³/ч
Номинальный напор:	6.777 м
Максимальный напор:	100 дм
TF класс:	110
Данные на фирменной табличке:	CE, VDE, EAC, CN ROHS, WEEE
Модель:	D
Материалы:	
Корпус насоса:	Нержавеющая сталь
Корпус насоса:	EN 1.4308
Корпус насоса:	ASTM 351 CF8
Рабочее колесо:	PES 30%GF
Монтаж:	
Диапазон температуры окружающей среды:	0 .. 40 °C
Макс. рабочее давление:	10 бар
Соединение труб:	G 2"
Допустимое давление:	PN 10
Монтажная длина:	180 мм
Жидкость:	
Рабочая жидкость:	Вода
Диапазон температур жидкости:	-10 .. 110 °C
Температура перекачиваемой жидкости:	60 °C
Плотность:	983.2 кг/м³
Данные электрооборудования:	
Потребляемая мощность-P1:	9 .. 171 Вт
Частота питающей сети:	50 / 60 Hz
Номинальное напряжение:	1 x 230 В
Максимальное потребление тока:	0.09 .. 1.47 А
Степень защиты (IEC 34-5):	X4D
Класс изоляции (IEC 85):	F
Другое:	
Класс электропотребления (EEI):	0.18
Масса нетто:	5.5 кг
Масса брутто:	6.14 кг
Объем поставки:	0.015 м³
Danish VVS No.:	380796100
Swedish RSK No.:	5803242
Finnish LVI No.:	4615523
Страна происхождения:	DE
TN ВЭД ЕАЭС Код:	8413703000



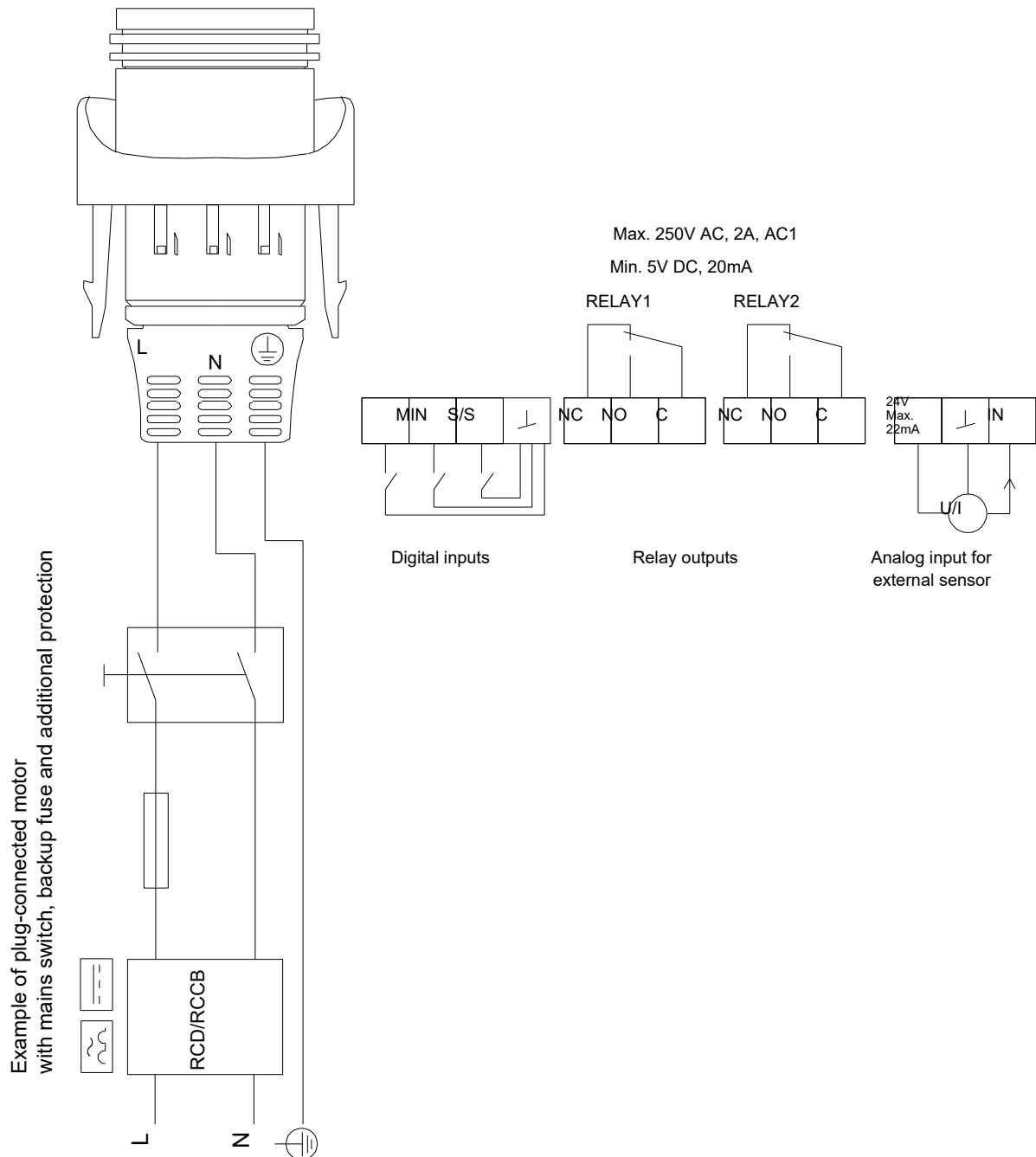
По запросу MAGNA3 32-100 N



Внимание! Все размеры даны в[мм], если не указано иное.

Правовая оговорка: На данном упрощённом габаритном чертеже представлены не все компоненты.

По запросу MAGNA3 32-100 N



Внимание! Все размеры даны в [мм], если не указано иное.