
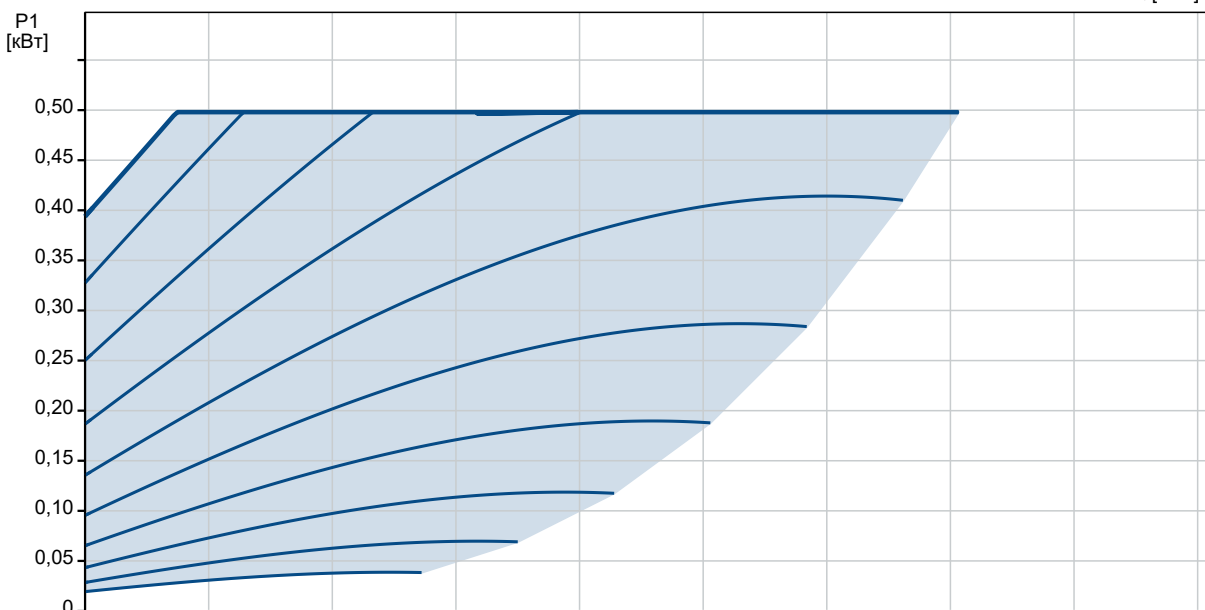
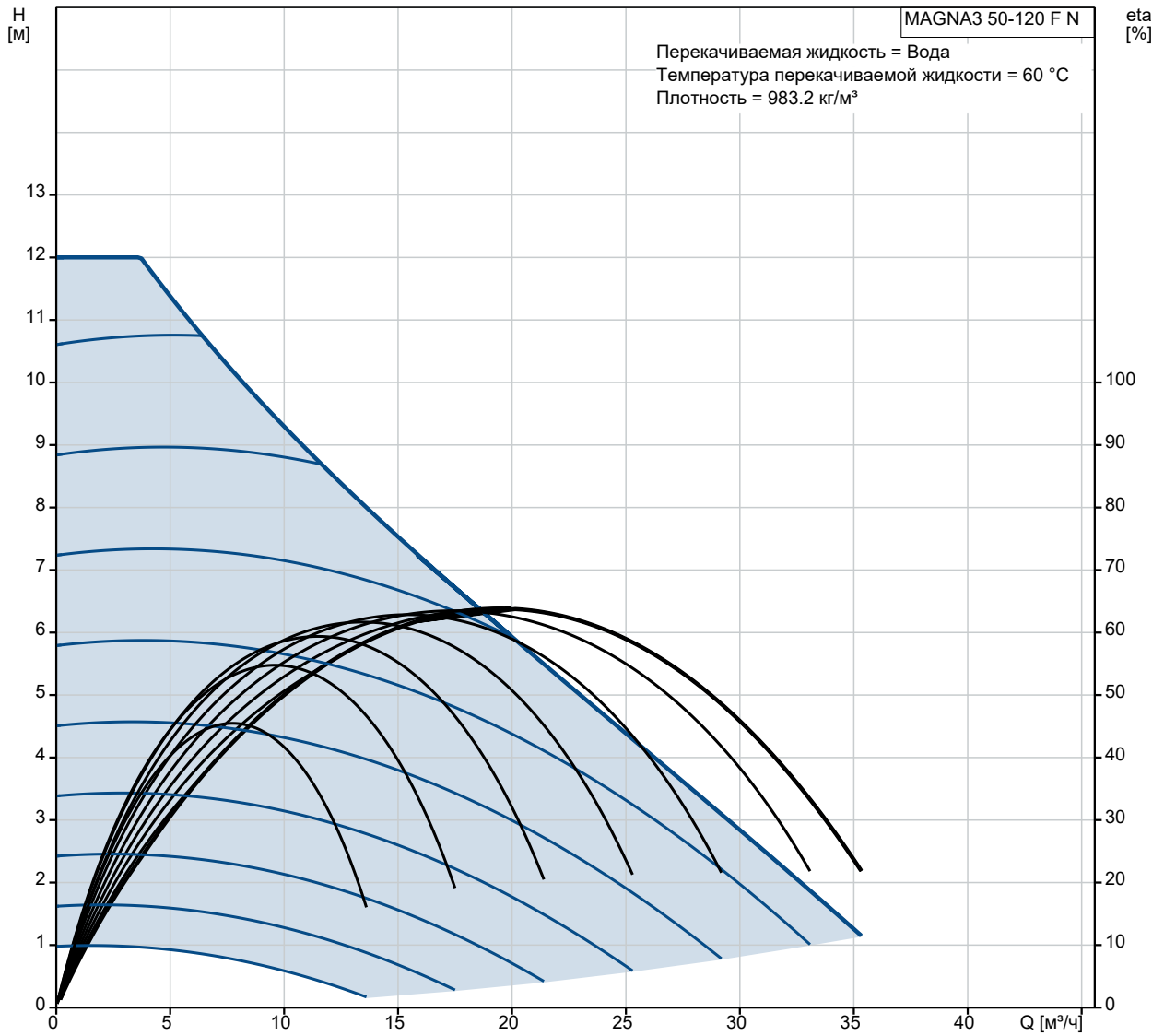
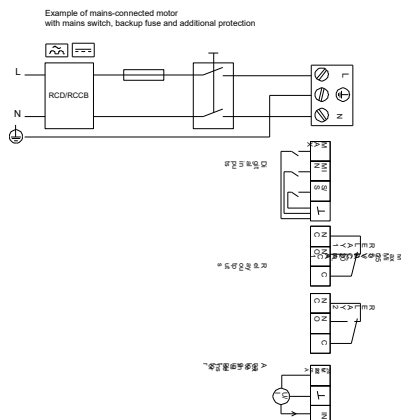
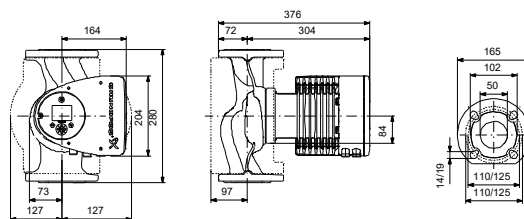
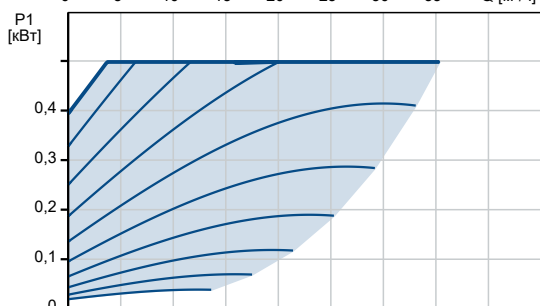
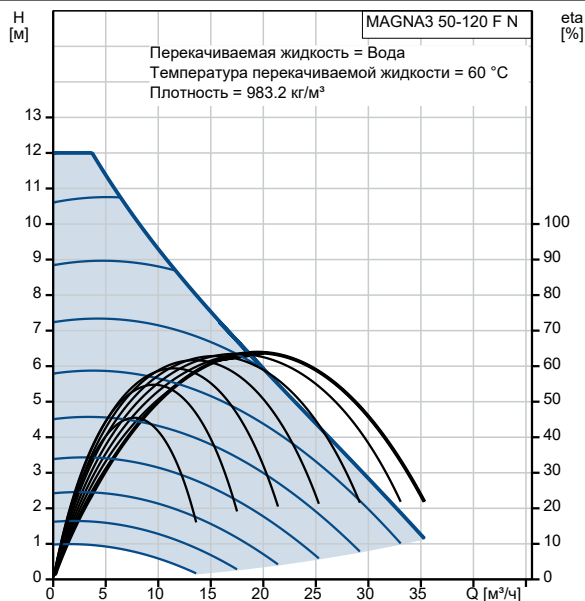


№ п/п	Описание
1	<p data-bbox="225 338 459 369"><b>MAGNA3 50-120 F N</b></p>  <p data-bbox="619 689 1294 712"><b>Внимание!</b> Фотография продукта может отличаться от существующего.</p> <p data-bbox="225 719 555 750">Номер изделия: По запросу</p> <p data-bbox="225 779 1445 875">Циркуляционные насосы Grundfos MAGNA3 - очевидный выбор для практически любого объекта строительства или реконструкции. Энергосберегающие насосы MAGNA3 D является идеальным решением для инженеров и специалистов, создающих высокоэффективные системы отопления и охлаждения для зданий.</p> <p data-bbox="225 891 1430 965">Благодаря герметично изолированному ротору, техническое обслуживание насосов не требуется, насос и двигатель составляют единый блок без торцевого уплотнения вала. В качестве смазки для подшипников используется перекачиваемая жидкость.</p> <p data-bbox="225 981 1342 1032">Беспроводное подключение к приложению Grundfos Go Remote для контроля состояния насосов и формирования отчёта.</p> <p data-bbox="225 1039 1445 1135">Коммуникация осуществляется с помощью модулей CIM на базе промышленных протоколов, а также через аналоговые и цифровые входы и настраиваемые реле. Интеллектуальные функции AUTOADAPT и FLOWADAPT выбирают оптимальные настройки системы, гарантируя, что оборудование работает наиболее эффективным образом.</p> <p data-bbox="225 1151 1102 1182">MAGNA3 D – отличный выбор для систем отопления и охлаждения, включая:</p> <ul data-bbox="225 1211 703 1359" style="list-style-type: none"><li>•узлы смешения</li><li>•контур поверхности нагрева</li><li>•поверхности кондиционирования воздуха</li><li>•системы, использующие теплоту грунта</li><li>•контур поверхности охлаждения</li></ul> <p data-bbox="225 1391 1430 1442">MAGNA3 – однофазный насос, отличающийся тем, что контроллер и панель управления встроены в блок управления. Насос оснащён встроенным датчиком температуры и перепада давления.</p> <p data-bbox="225 1449 1437 1523">Корпус насоса может быть выполнен из чугуна или из нержавеющей стали. Гильза ротора из композитного материала, усиленного углеродным волокном, опорный диск подшипника и кожух ротора изготовлены из нержавеющей стали, а корпус статора изготовлен из алюминия.</p> <p data-bbox="225 1529 1437 1603">Насос оснащён 4-полюсным синхронным двигателем с постоянными магнитами (двигатель PM). Этот тип двигателя характеризуется более высокой эффективностью, чем обычный асинхронный короткозамкнутый двигатель. Скорость насоса регулируется встроенным преобразователем частоты.</p>

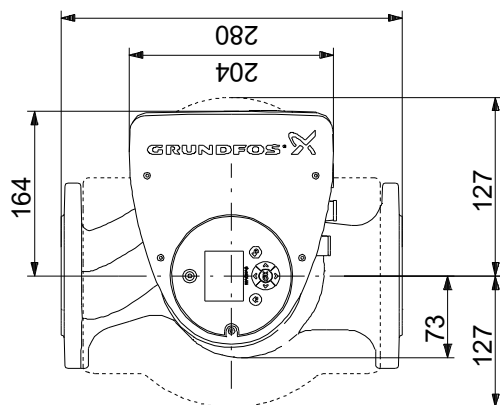
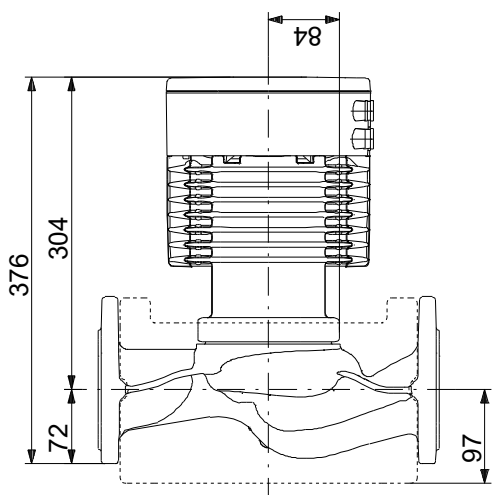
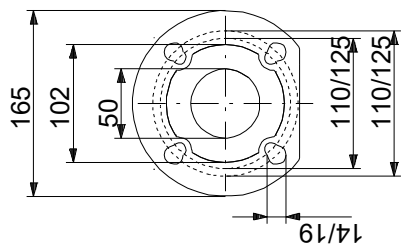
## По запросу MAGNA3 50-120 F N



Описание	Значение
<b>Общие сведения:</b>	
Наименование продукта:	MAGNA3 50-120 F N
№ продукта:	По запросу
EAN код:	По запросу
Цена без НДС:	UER 2080
<b>Технические данные:</b>	
Номинальный расход:	18.71 м³/ч
Номинальный напор:	6.334 м
Максимальный напор:	120 дм
TF класс:	110
Данные на фирменной табличке:	CE, VDE, EAC, CN ROHS, WEEE
Модель:	D
<b>Материалы:</b>	
Корпус насоса:	Нержавеющая сталь
Корпус насоса:	EN 1.4308
Корпус насоса:	ASTM 351 CF8
Рабочее колесо:	PES 30%GF
<b>Монтаж:</b>	
Диапазон температуры окружающей среды:	0 .. 40 °C
Макс. рабочее давление:	10 бар
Трубное присоединение:	DIN
Соединение труб:	DN 50
Допустимое давление:	PN 6/10
Монтажная длина:	280 мм
<b>Жидкость:</b>	
Рабочая жидкость:	Вода
Диапазон температур жидкости:	-10 .. 110 °C
Температура перекачиваемой жидкости:	60 °C
Плотность:	983.2 кг/м³
<b>Данные электрооборудования:</b>	
Потребляемая мощность-P1:	20 .. 498 Вт
Частота питающей сети:	50 / 60 Hz
Номинальное напряжение:	1 x 230 В
Максимальное потребление тока:	0.22 .. 2.3 А
Степень защиты (IEC 34-5):	X4D
Класс изоляции (IEC 85):	F
<b>Другое:</b>	
Класс электропотребления (EEI):	0.17
Масса нетто:	18.9 кг
Масса брутто:	20.8 кг
Объем поставки:	0.046 м³
Danish VVS No.:	380983512
Swedish RSK No.:	5803224
Страна происхождения:	DE
TN ВЭД ЕАЭС Код:	8413703000



## По запросу MAGNA3 50-120 F N

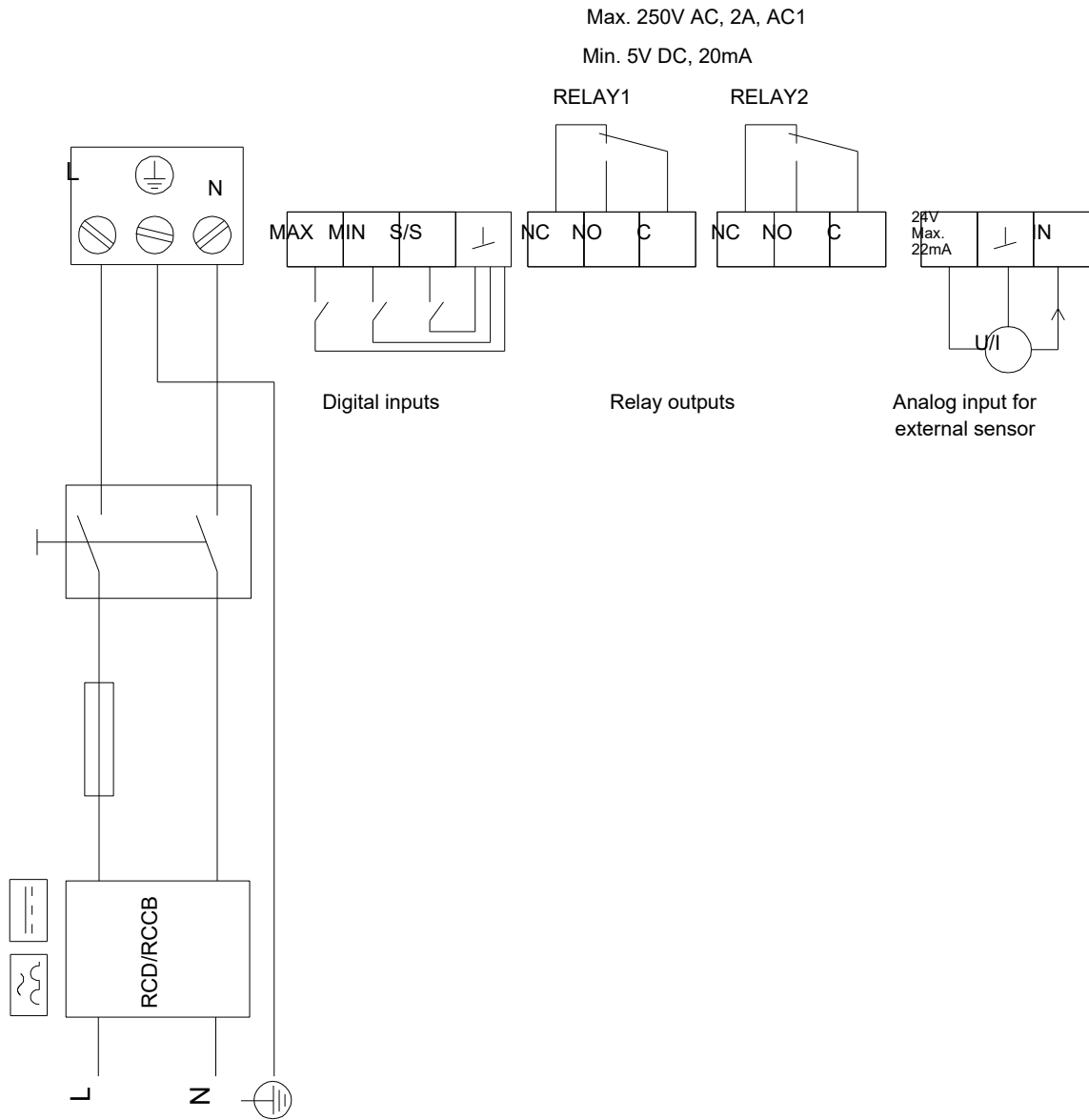


Внимание! Все размеры даны в[мм], если не указано иное.

Правовая оговорка: На данном упрощённом габаритном чертеже представлены не все компоненты.

## По запросу MAGNA3 50-120 F N

Example of mains-connected motor with mains switch, backup fuse and additional protection



Внимание! Все размеры даны в [мм], если не указано иное.