
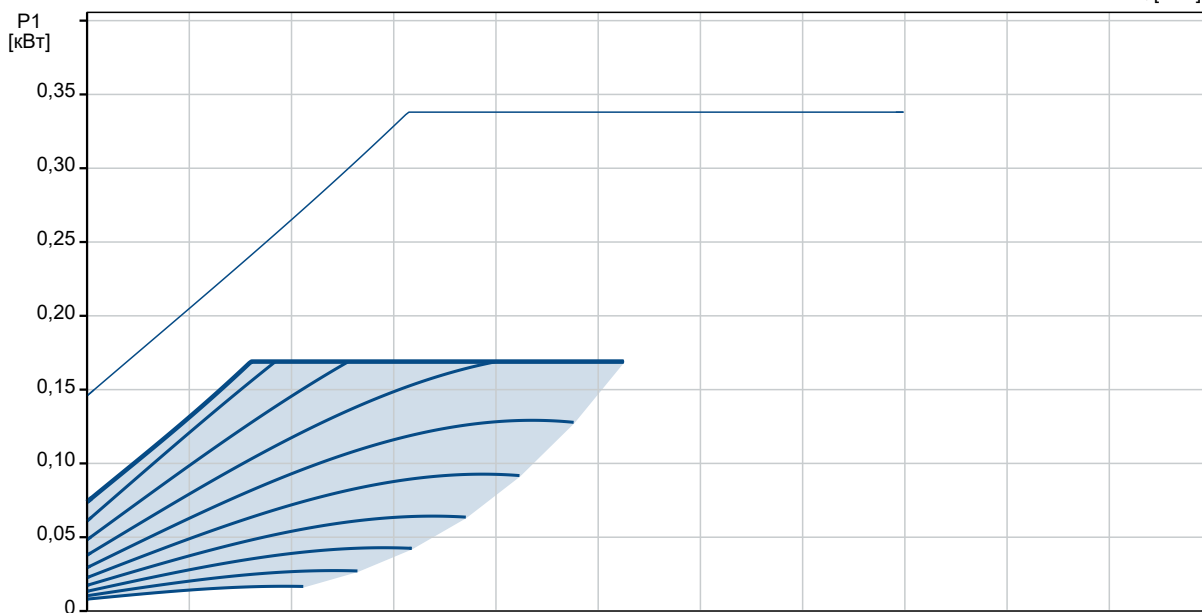
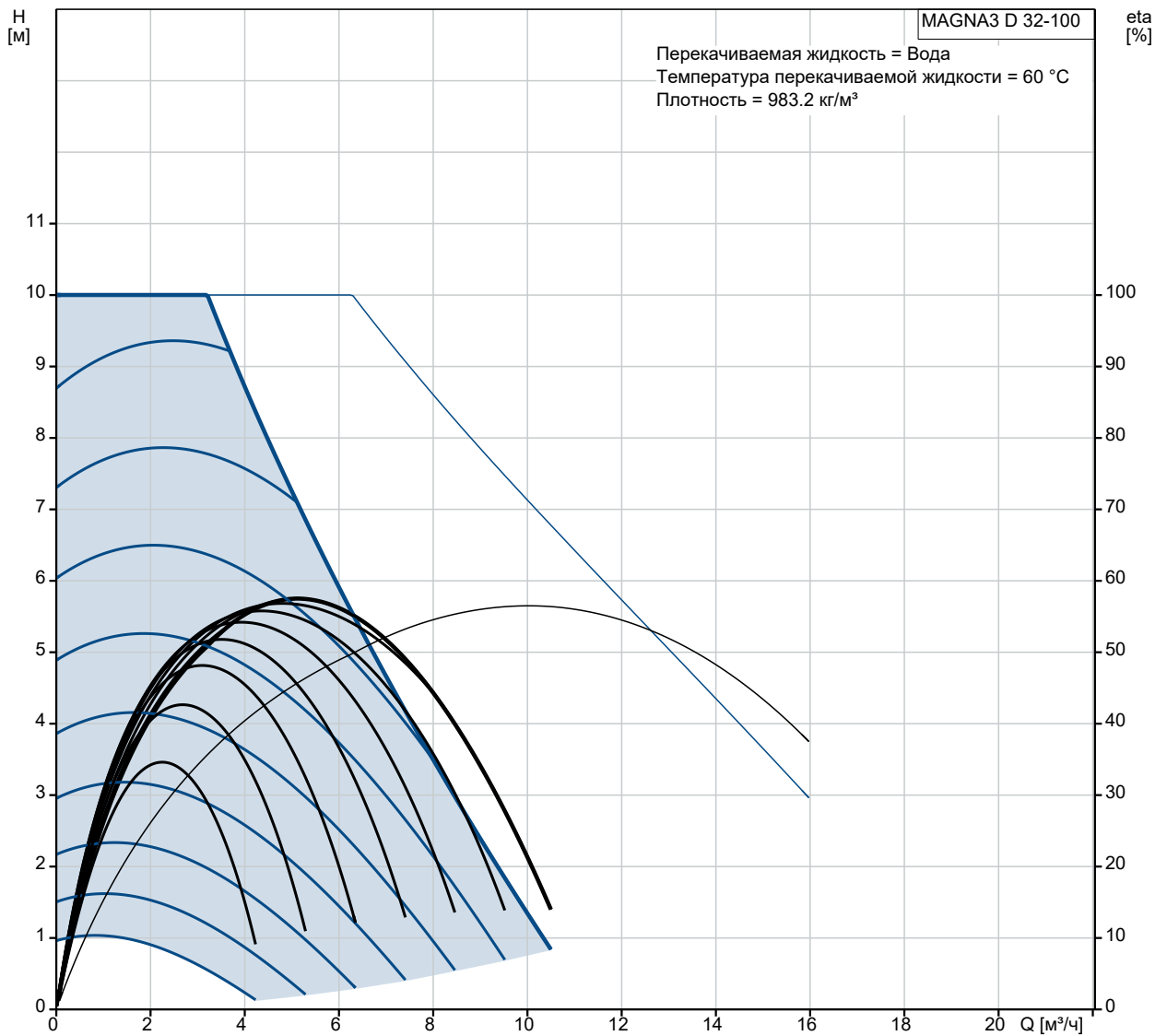
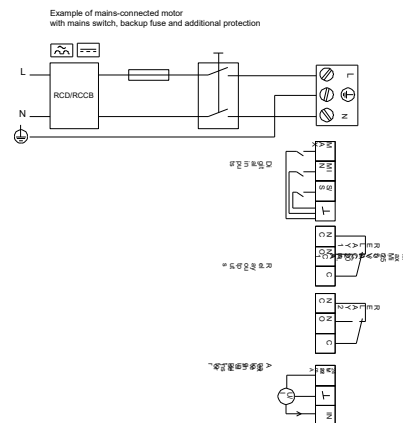
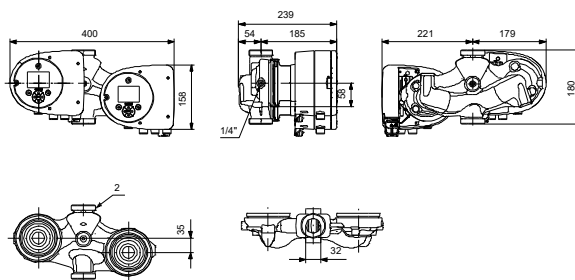
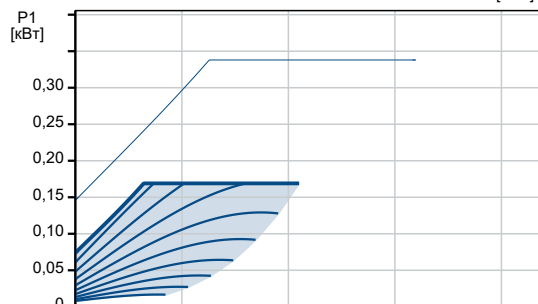
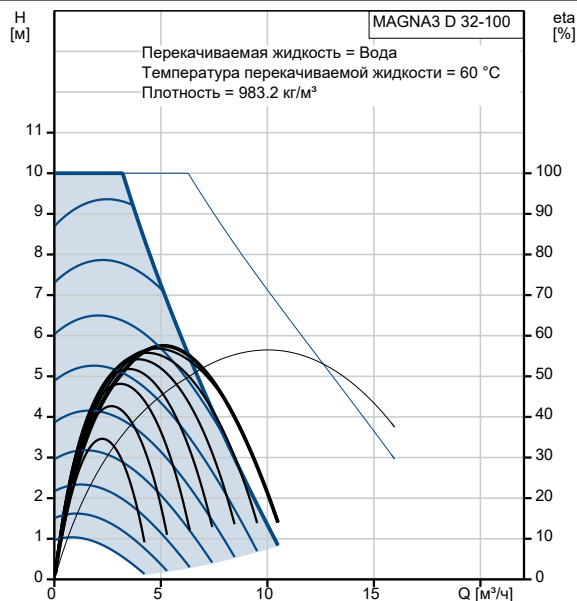


№ п/п	Описание
1	<p data-bbox="225 338 438 369"><b>MAGNA3 D 32-100</b></p>  <p data-bbox="619 600 1294 631"><b>Внимание! Фотография продукта может отличаться от существующего.</b></p> <p data-bbox="225 633 555 665">Номер изделия: По запросу</p> <p data-bbox="225 689 1445 790">Циркуляционные насосы Grundfos MAGNA3 D - очевидный выбор для практически любого объекта строительства или реконструкции. Энергосберегающие насосы MAGNA3 D является идеальным решением для инженеров и специалистов, создающих высокоэффективные системы отопления и охлаждения для зданий.</p> <p data-bbox="225 801 1430 880">Благодаря герметично изолированному ротору, техническое обслуживание насосов не требуется, насос и двигатель составляют единый блок без торцевого уплотнения вала. В качестве смазки для подшипников используется перекачиваемая жидкость.</p> <p data-bbox="225 891 1445 969">Насосы MAGNA3 D могут работать в чередующемся режиме, в котором поочередно работает один насос, в каскадном режиме, когда вторая головная часть насоса включается время от времени, когда это необходимо, а также в резервном режиме, в котором один насос резервируется на 100%.</p> <p data-bbox="225 1003 1430 1081">Интеллектуальное беспроводное соединение с несколькими насосами обеспечивает бесперебойную подачу и надежное функционирование. Таким образом, данное оборудование – это идеальный выбор для коммерческих зданий, в которых недопустимы простои, например, для больниц.</p> <p data-bbox="225 1093 1342 1149">Беспроводное подключение к приложению Grundfos Go Remote для контроля состояния насосов и формирования отчёта.</p> <p data-bbox="225 1160 1445 1238">Коммуникация осуществляется с помощью модулей CIM на базе промышленных протоколов, а также через аналоговые и цифровые входы и настраиваемые реле. Интеллектуальные функции AUTOADAPT и FLOWADAPT выбирают оптимальные настройки системы, гарантируя, что оборудование работает наиболее эффективным образом.</p> <p data-bbox="225 1261 1102 1292">MAGNA3 D – отличный выбор для систем отопления и охлаждения, включая:</p> <ul data-bbox="225 1326 703 1471" style="list-style-type: none"><li>•узлы смешения</li><li>•контур поверхности нагрева</li><li>•поверхности кондиционирования воздуха</li><li>•системы, использующие теплоту грунта</li><li>•контур поверхности охлаждения</li></ul> <p data-bbox="225 1505 1445 1561">MAGNA3 D – однофазный насос, отличающийся тем, что контроллер и панель управления встроены в блок управления. Насос оснащён встроенным датчиком температуры и перепада давления.</p> <p data-bbox="225 1572 1445 1650">Корпус насоса может быть выполнен из чугуна или из нержавеющей стали. Гильза ротора из композитного материала, усиленного углеродным волокном, опорный диск подшипника и кожух ротора изготовлены из нержавеющей стали, а корпус статора изготовлен из алюминия.</p> <p data-bbox="225 1662 1445 1740">Насос оснащён 4-полюсным синхронным двигателем с постоянными магнитами (двигатель PM). Этот тип двигателя характеризуется более высокой эффективностью, чем обычный асинхронный короткозамкнутый двигатель. Скорость насоса регулируется встроенным преобразователем частоты.</p>

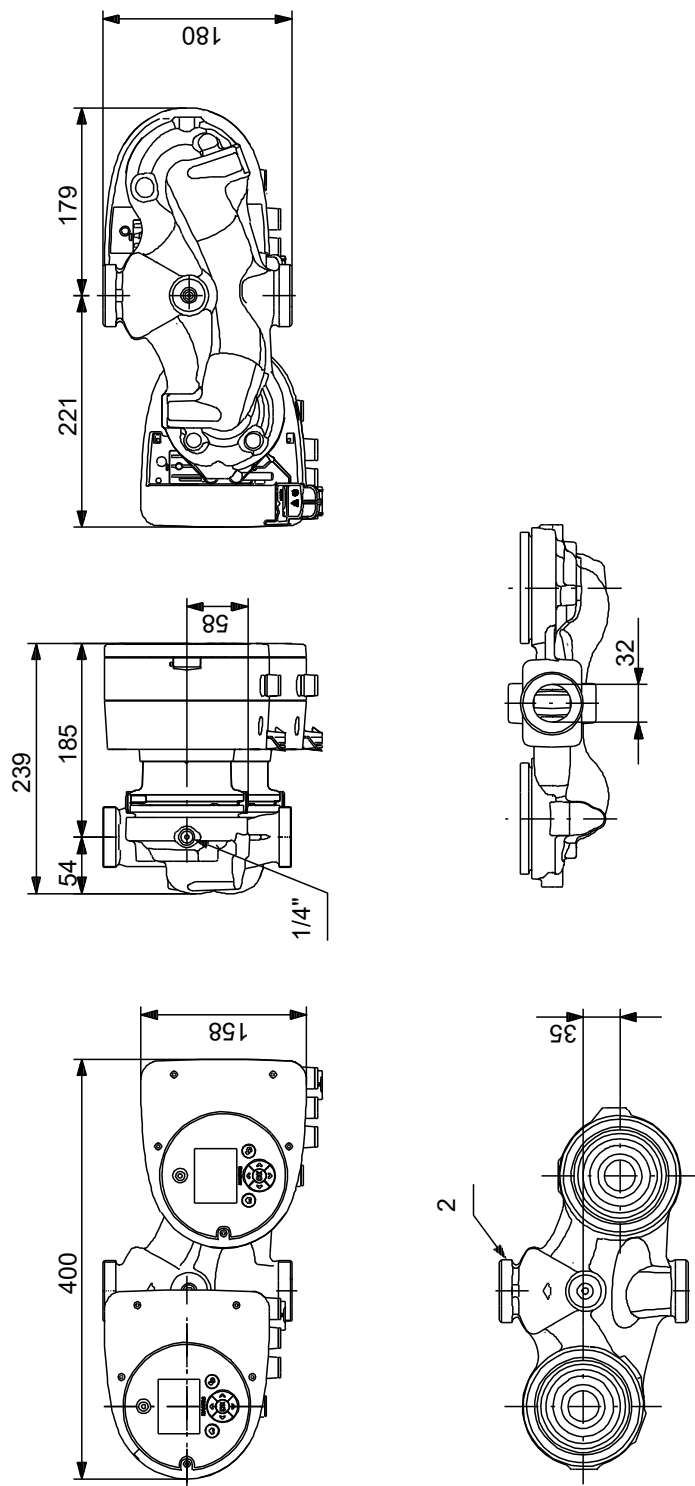
## По запросу MAGNA3 D 32-100



Описание	Значение
<b>Общие сведения:</b>	
Наименование продукта:	MAGNA3 D 32-100
№ продукта:	По запросу
EAN код:	По запросу
<b>Технические данные:</b>	
Номинальный расход:	4.75 м³/ч
Номинальный напор:	7.608 м
Максимальный напор:	100 дм
TF класс:	110
Данные на фирменной табличке:	CE, VDE, EAC, CN ROHS, WEEE
Модель:	D
<b>Материалы:</b>	
Корпус насоса:	Чугун
Корпус насоса:	EN-GJL-200
Корпус насоса:	ASTM A48-200B
Рабочее колесо:	PES 30%GF
<b>Монтаж:</b>	
Диапазон температуры окружающей среды:	0 .. 40 °C
Макс. рабочее давление:	16 бар
Соединение труб:	G 2"
Допустимое давление:	PN 16
Монтажная длина:	180 мм
<b>Жидкость:</b>	
Рабочая жидкость:	Вода
Диапазон температур жидкости:	-10 .. 110 °C
Температура перекачиваемой жидкости:	60 °C
Плотность:	983.2 кг/м³
<b>Данные электрооборудования:</b>	
Потребляемая мощность-P1:	9 .. 169 Вт
Частота питающей сети:	50 / 60 Hz
Номинальное напряжение:	1 x 230 В
Максимальное потребление тока:	0.09 .. 1.47 А
Степень защиты (IEC 34-5):	X4D
Класс изоляции (IEC 85):	F
<b>Другое:</b>	
Класс электропотребления (EEI):	0.18
Масса нетто:	13.2 кг
Масса брутто:	14.6 кг
Объем поставки:	0.055 м³
Страна происхождения:	DE
ТН ВЭД ЕАЭС Код:	8413703000



## По запросу MAGNA3 D 32-100

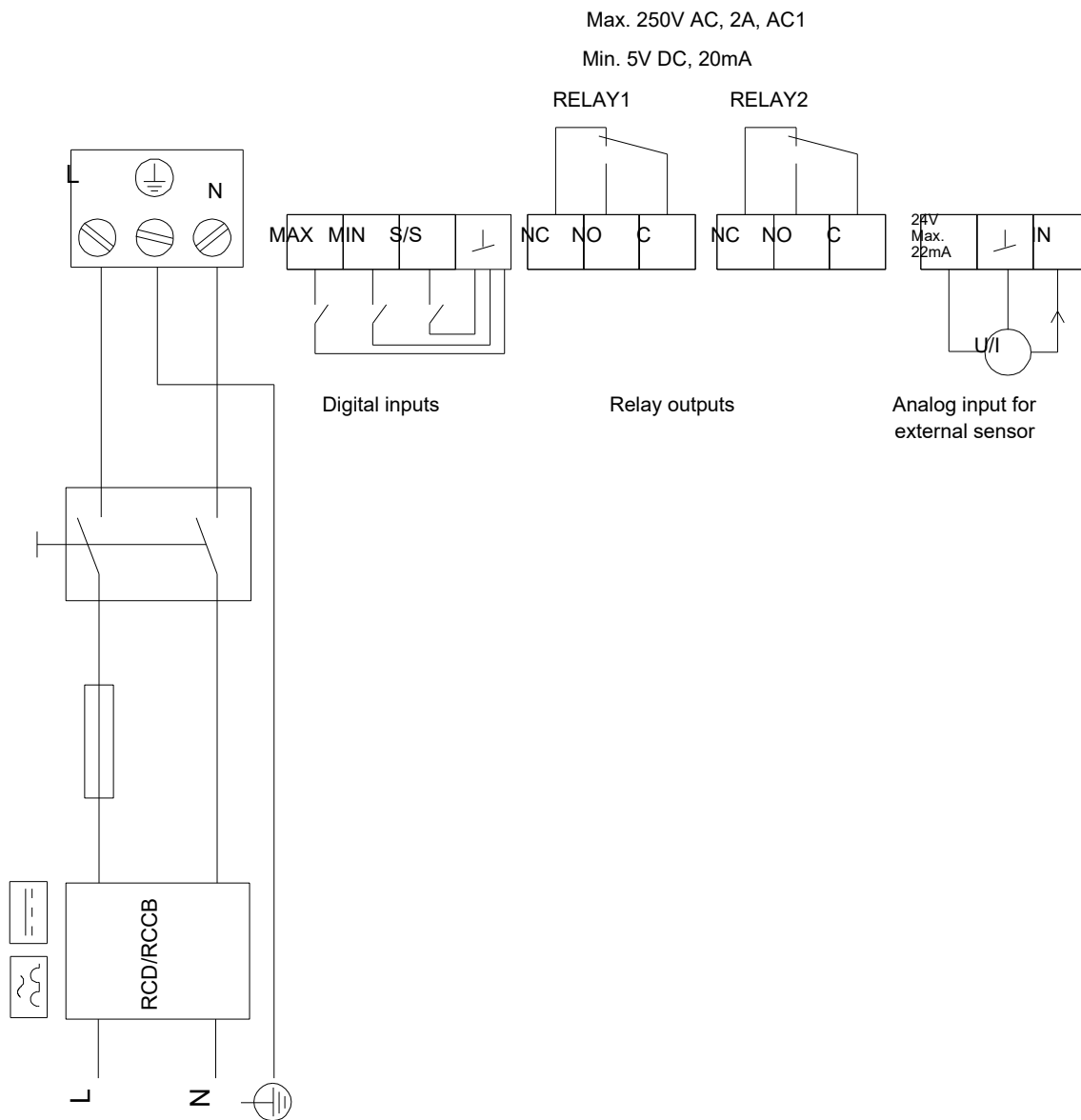


Внимание! Все размеры даны в[мм], если не указано иное.

Правовая оговорка: На данном упрощённом габаритном чертеже представлены не все компоненты.

## По запросу MAGNA3 D 32-100

Example of mains-connected motor with mains switch, backup fuse and additional protection



Внимание! Все размеры даны в [мм], если не указано иное.