
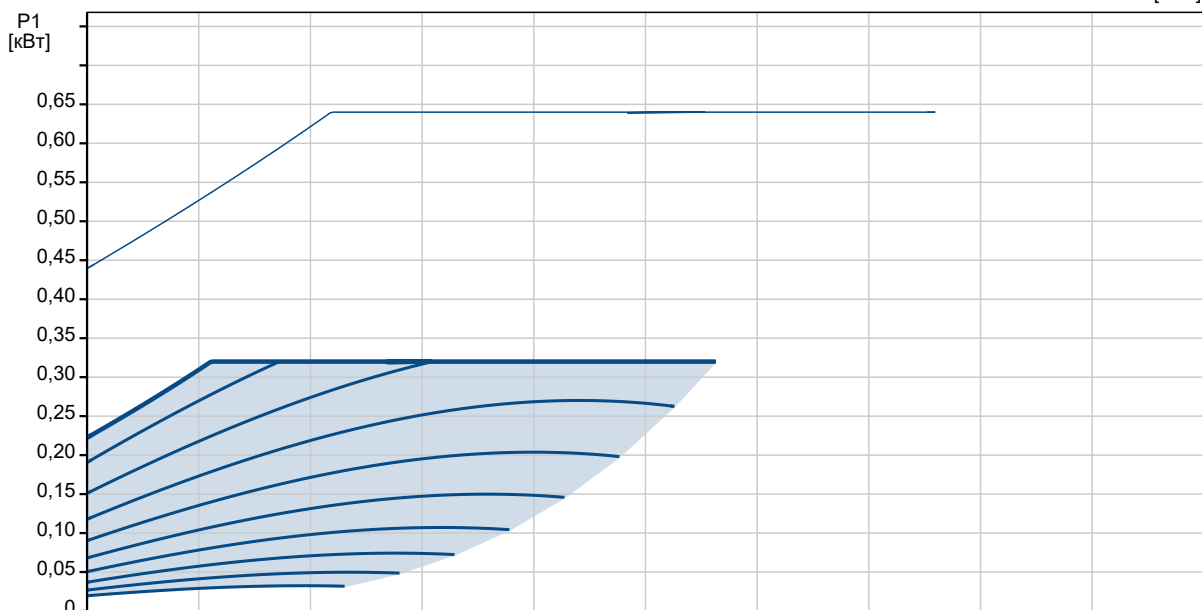
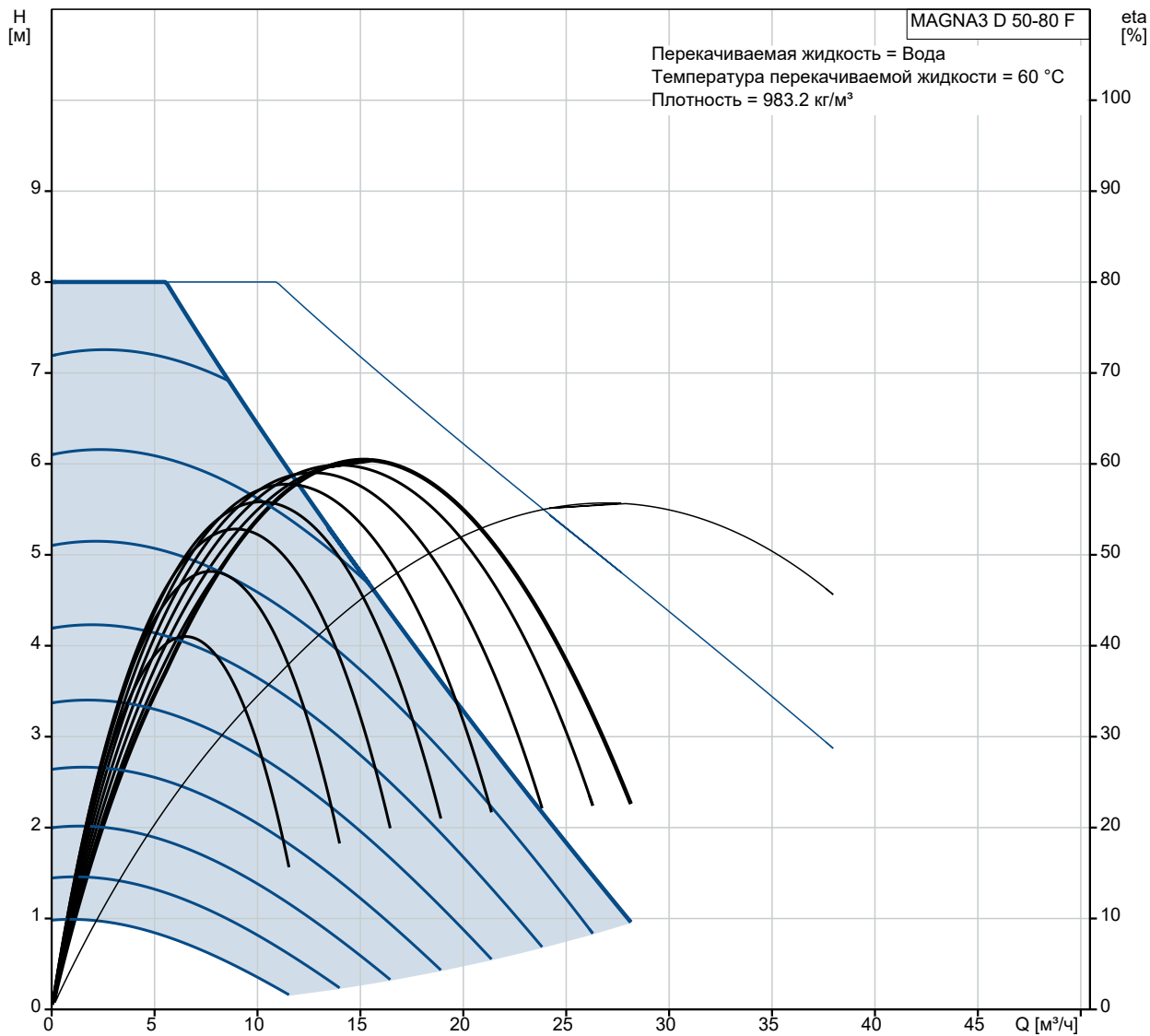
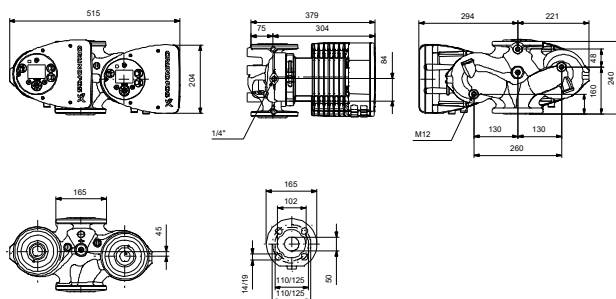
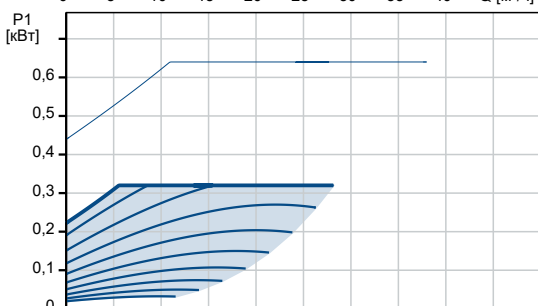
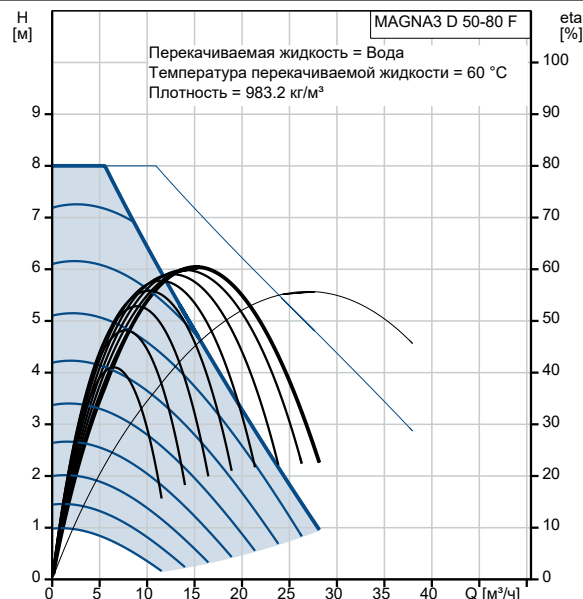


| № п/п | Описание |
|-------|--|
| 1 | <p data-bbox="225 338 446 369">MAGNA3 D 50-80 F</p>  <p data-bbox="619 611 1294 633">Внимание! Фотография продукта может отличаться от существующего.</p> <p data-bbox="225 645 555 667">Номер изделия: По запросу</p> <p data-bbox="225 701 1445 797">Циркуляционные насосы Grundfos MAGNA3 D - очевидный выбор для практически любого объекта строительства или реконструкции. Энергосберегающие насосы MAGNA3 D является идеальным решением для инженеров и специалистов, создающих высокоэффективные системы отопления и охлаждения для зданий.</p> <p data-bbox="225 819 1430 887">Благодаря герметично изолированному ротору, техническое обслуживание насосов не требуется, насос и двигатель составляют единый блок без торцевого уплотнения вала. В качестве смазки для подшипников используется перекачиваемая жидкость.</p> <p data-bbox="225 909 1445 976">Насосы MAGNA3 D могут работать в чередующемся режиме, в котором поочередно работает один насос, в каскадном режиме, когда вторая головная часть насоса включается время от времени, когда это необходимо, а также в резервном режиме, в котором один насос резервируется на 100%.</p> <p data-bbox="225 1021 1430 1088">Интеллектуальное беспроводное соединение с несколькими насосами обеспечивает бесперебойную подачу и надежное функционирование. Таким образом, данное оборудование – это идеальный выбор для коммерческих зданий, в которых недопустимы простои, например, для больниц.</p> <p data-bbox="225 1111 1342 1155">Беспроводное подключение к приложению Grundfos Go Remote для контроля состояния насосов и формирования отчёта.</p> <p data-bbox="225 1167 1445 1256">Коммуникация осуществляется с помощью модулей CIM на базе промышленных протоколов, а также через аналоговые и цифровые входы и настраиваемые реле. Интеллектуальные функции AUTOADAPT и FLOWADAPT выбирают оптимальные настройки системы, гарантируя, что оборудование работает наиболее эффективным образом.</p> <p data-bbox="225 1279 1102 1301">MAGNA3 D – отличный выбор для систем отопления и охлаждения, включая:</p> <ul data-bbox="225 1335 703 1480" style="list-style-type: none">•узлы смешения•контур поверхности нагрева•поверхности кондиционирования воздуха•системы, использующие теплоту грунта•контур поверхности охлаждения <p data-bbox="225 1514 1445 1570">MAGNA3 D – однофазный насос, отличающийся тем, что контроллер и панель управления встроены в блок управления. Насос оснащён встроенным датчиком температуры и перепада давления.</p> <p data-bbox="225 1581 1445 1648">Корпус насоса может быть выполнен из чугуна или из нержавеющей стали. Гильза ротора из композитного материала, усиленного углеродным волокном, опорный диск подшипника и кожух ротора изготовлены из нержавеющей стали, а корпус статора изготовлен из алюминия.</p> <p data-bbox="225 1659 1445 1738">Насос оснащён 4-полюсным синхронным двигателем с постоянными магнитами (двигатель PM). Этот тип двигателя характеризуется более высокой эффективностью, чем обычный асинхронный короткозамкнутый двигатель. Скорость насоса регулируется встроенным преобразователем частоты.</p> |

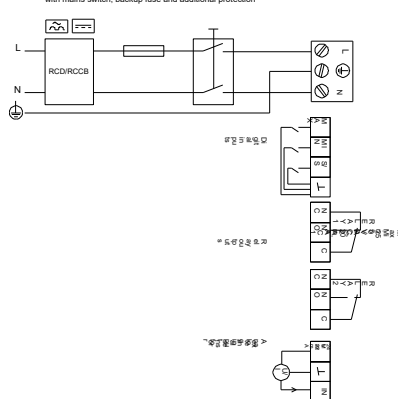
По запросу MAGNA3 D 50-80 F



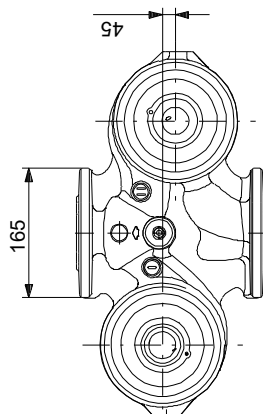
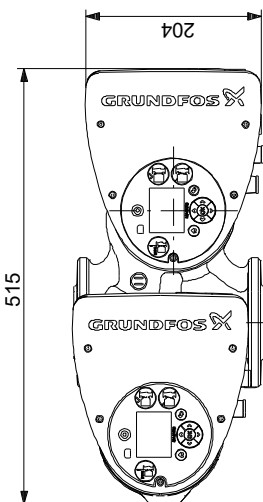
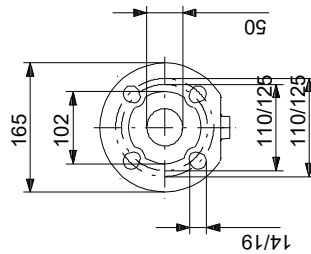
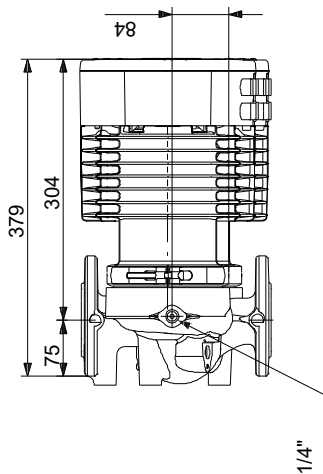
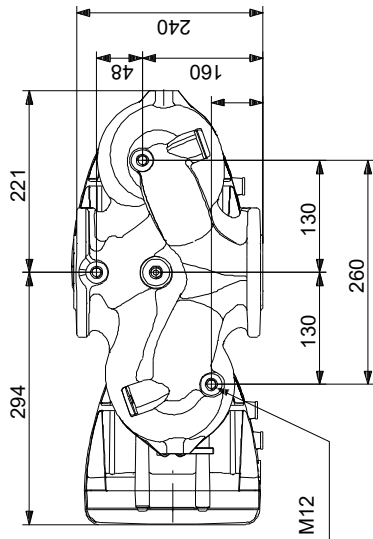
| Описание | Значение |
|--|--------------------------------|
| Общие сведения: | |
| Наименование продукта: | MAGNA3 D 50-80 F |
| № продукта: | По запросу |
| EAN код: | По запросу |
| Технические данные: | |
| Номинальный расход: | 14.49 м³/ч |
| Номинальный напор: | 4.974 м |
| Максимальный напор: | 80 дм |
| TF класс: | 110 |
| Данные на фирменной табличке: | CE, VDE, EAC, CN ROHS, WEEE |
| Модель: | D |
| Материалы: | |
| Корпус насоса: | Чугун |
| Корпус насоса: | EN-GJL-250 |
| Корпус насоса: | ASTM A48-250B |
| Рабочее колесо: | PES 30%GF |
| Монтаж: | |
| Диапазон температуры окружающей среды: | 0 .. 40 °C |
| Макс. рабочее давление: | 16 бар |
| Трубное присоединение: | DIN |
| Соединение труб: | DN 50 |
| Допустимое давление: | PN 16 |
| Монтажная длина: | 240 мм |
| Жидкость: | |
| Рабочая жидкость: | Вода |
| Диапазон температур жидкости: | -10 .. 110 °C |
| Температура перекачиваемой жидкости: | 60 °C |
| Плотность: | 983.2 кг/м³ |
| Данные электрооборудования: | |
| Потребляемая мощность-P1: | 21 .. 320 Вт |
| Частота питающей сети: | 50 / 60 Hz |
| Номинальное напряжение: | 1 x 230 В |
| Максимальное потребление тока: | 0.22 .. 1.48 А |
| Степень защиты (IEC 34-5): | X4D |
| Класс изоляции (IEC 85): | F |
| Другое: | |
| Класс электропотребления (EEI): | 0.19 |
| Масса нетто: | 34.1 кг |
| Масса брутто: | 41.7 кг |
| Объем поставки: | 0.132 м³ |
| Страна происхождения: | DE |
| ТН ВЭД ЕАЭС Код: | 8413703000 |



Example of mains-connected motor with mains switch, backup fuse and additional protection



По запросу MAGNA3 D 50-80 F

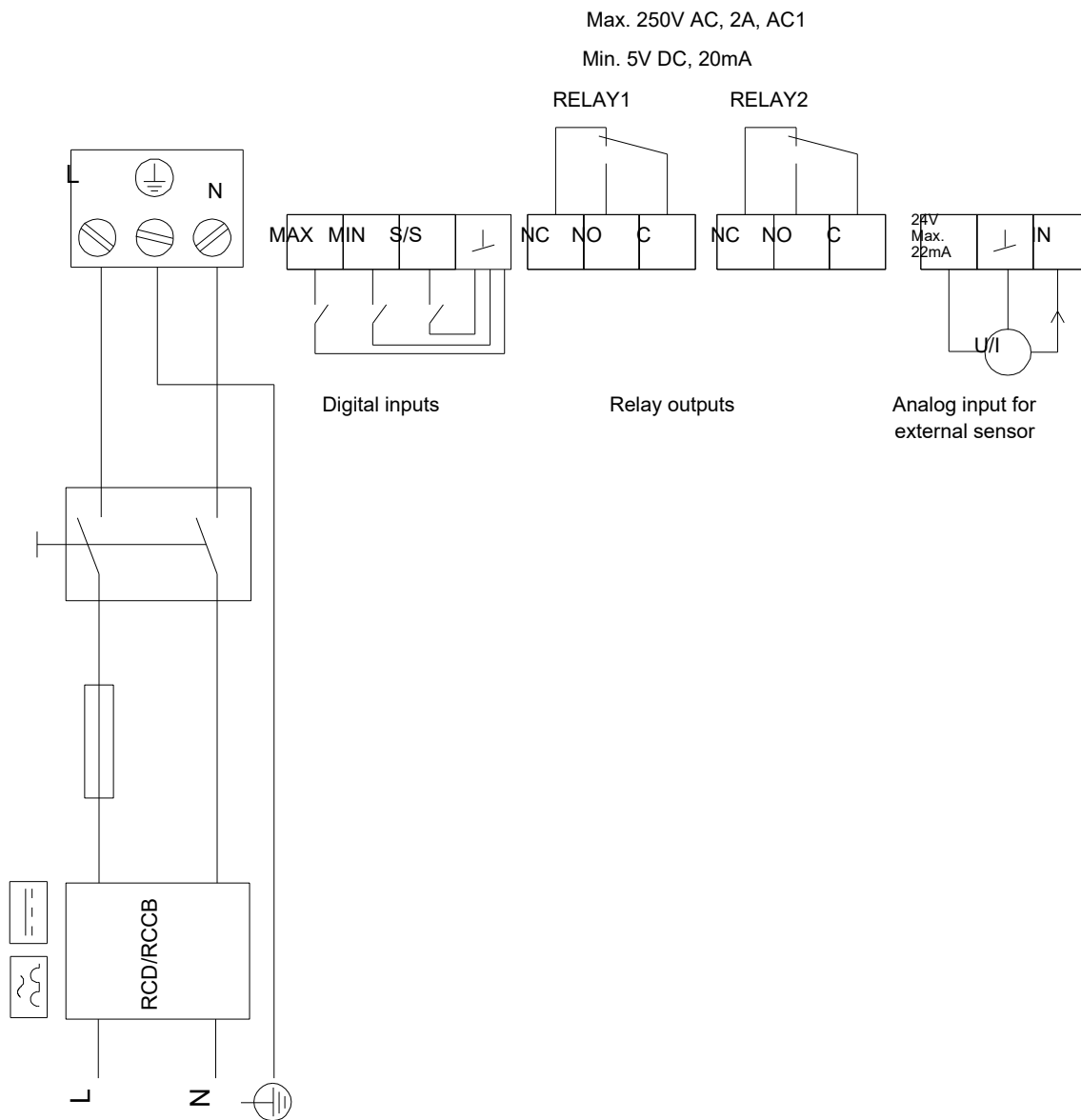


Внимание! Все размеры даны в[мм], если не указано иное.

Правовая оговорка: На данном упрощённом габаритном чертеже представлены не все компоненты.

По запросу MAGNA3 D 50-80 F

Example of mains-connected motor with mains switch, backup fuse and additional protection



Внимание! Все размеры даны в [мм], если не указано иное.