
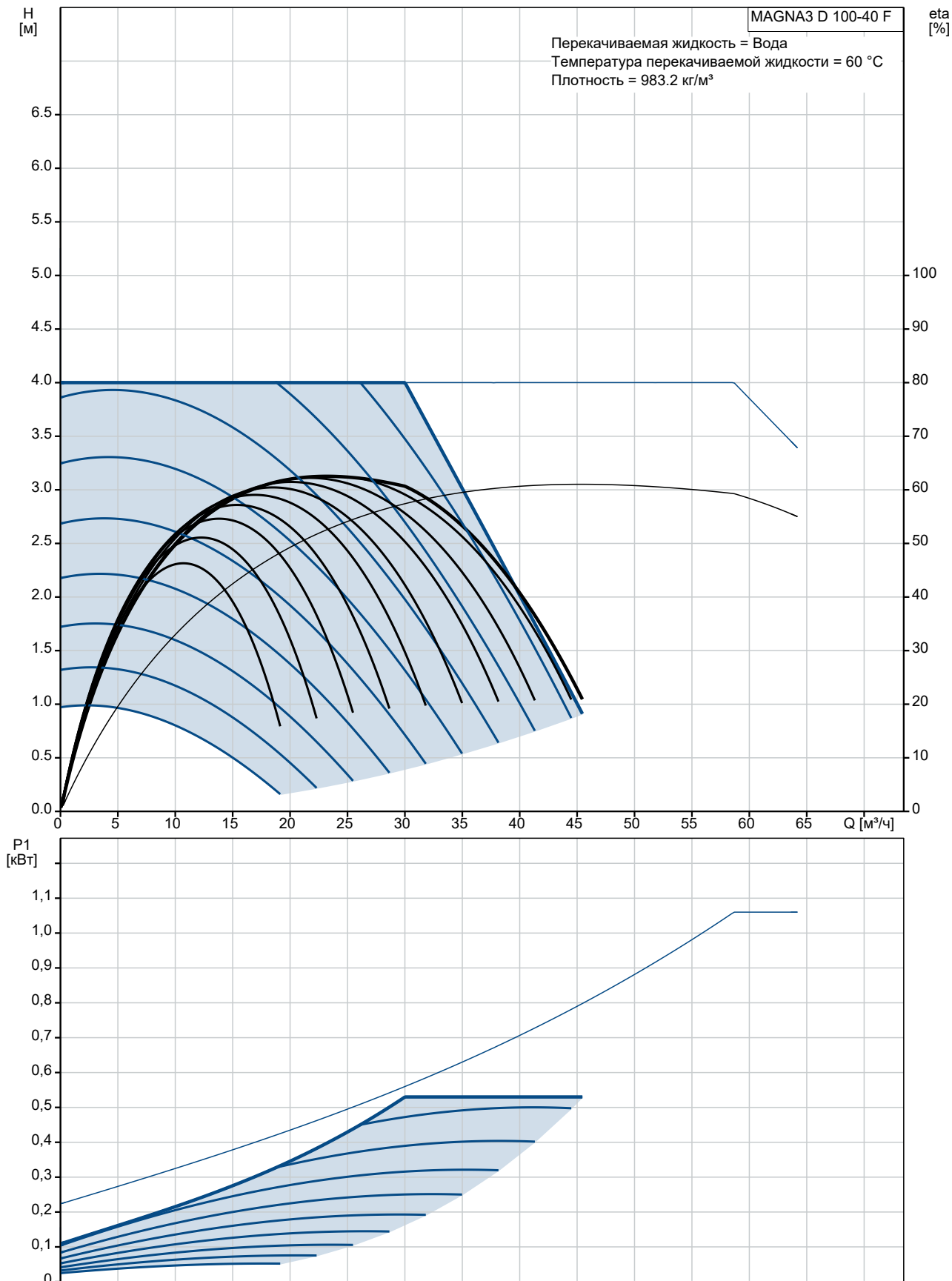
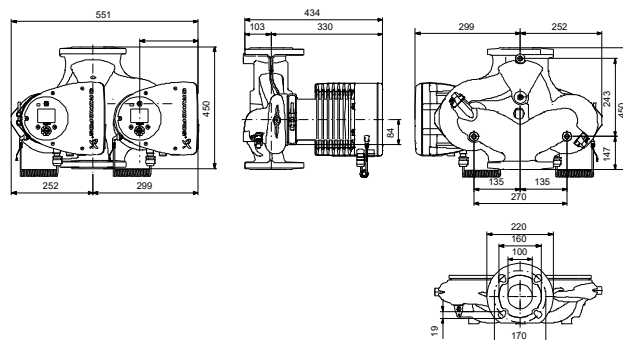
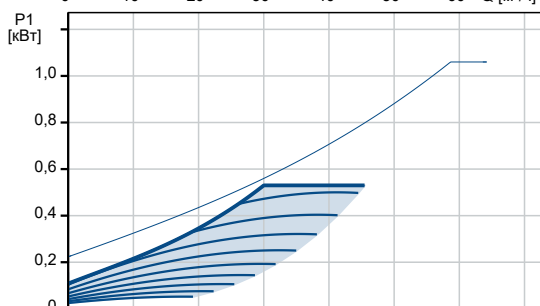
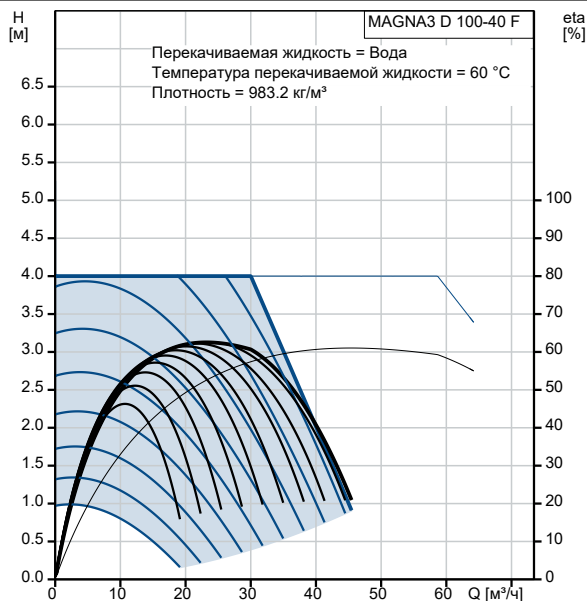


№ п/п	Описание
1	<p data-bbox="225 338 459 360"><b>MAGNA3 D 100-40 F</b></p>  <p data-bbox="619 611 1294 633"><b>Внимание!</b> Фотография продукта может отличаться от существующего.</p> <p data-bbox="225 645 555 667">Номер изделия: По запросу</p> <p data-bbox="225 701 1445 797">Циркуляционные насосы Grundfos MAGNA3 D - очевидный выбор для практически любого объекта строительства или реконструкции. Энергосберегающие насосы MAGNA3 D является идеальным решением для инженеров и специалистов, создающих высокоэффективные системы отопления и охлаждения для зданий.</p> <p data-bbox="225 819 1430 887">Благодаря герметично изолированному ротору, техническое обслуживание насосов не требуется, насос и двигатель составляют единый блок без торцевого уплотнения вала. В качестве смазки для подшипников используется перекачиваемая жидкость.</p> <p data-bbox="225 909 1445 976">Насосы MAGNA3 D могут работать в чередующемся режиме, в котором поочередно работает один насос, в каскадном режиме, когда вторая головная часть насоса включается время от времени, когда это необходимо, а также в резервном режиме, в котором один насос резервируется на 100%.</p> <p data-bbox="225 1021 1430 1088">Интеллектуальное беспроводное соединение с несколькими насосами обеспечивает бесперебойную подачу и надежное функционирование. Таким образом, данное оборудование – это идеальный выбор для коммерческих зданий, в которых недопустимы простои, например, для больниц.</p> <p data-bbox="225 1111 1342 1155">Беспроводное подключение к приложению Grundfos Go Remote для контроля состояния насосов и формирования отчёта.</p> <p data-bbox="225 1167 1445 1256">Коммуникация осуществляется с помощью модулей CIM на базе промышленных протоколов, а также через аналоговые и цифровые входы и настраиваемые реле. Интеллектуальные функции AUTOADAPT и FLOWADAPT выбирают оптимальные настройки системы, гарантируя, что оборудование работает наиболее эффективным образом.</p> <p data-bbox="225 1279 1102 1301">MAGNA3 D – отличный выбор для систем отопления и охлаждения, включая:</p> <ul data-bbox="225 1335 703 1480" style="list-style-type: none"><li>•узлы смешения</li><li>•контур поверхности нагрева</li><li>•поверхности кондиционирования воздуха</li><li>•системы, использующие теплоту грунта</li><li>•контур поверхности охлаждения</li></ul> <p data-bbox="225 1514 1445 1570">MAGNA3 D – однофазный насос, отличающийся тем, что контроллер и панель управления встроены в блок управления. Насос оснащён встроенным датчиком температуры и перепада давления.</p> <p data-bbox="225 1581 1445 1648">Корпус насоса может быть выполнен из чугуна или из нержавеющей стали. Гильза ротора из композитного материала, усиленного углеродным волокном, опорный диск подшипника и кожух ротора изготовлены из нержавеющей стали, а корпус статора изготовлен из алюминия.</p> <p data-bbox="225 1659 1445 1738">Насос оснащён 4-полюсным синхронным двигателем с постоянными магнитами (двигатель PM). Этот тип двигателя характеризуется более высокой эффективностью, чем обычный асинхронный короткозамкнутый двигатель. Скорость насоса регулируется встроенным преобразователем частоты.</p>

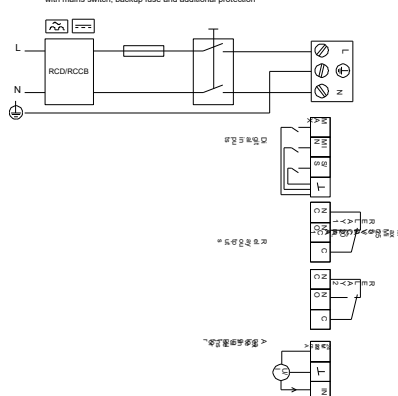
## По запросу MAGNA3 D 100-40 F



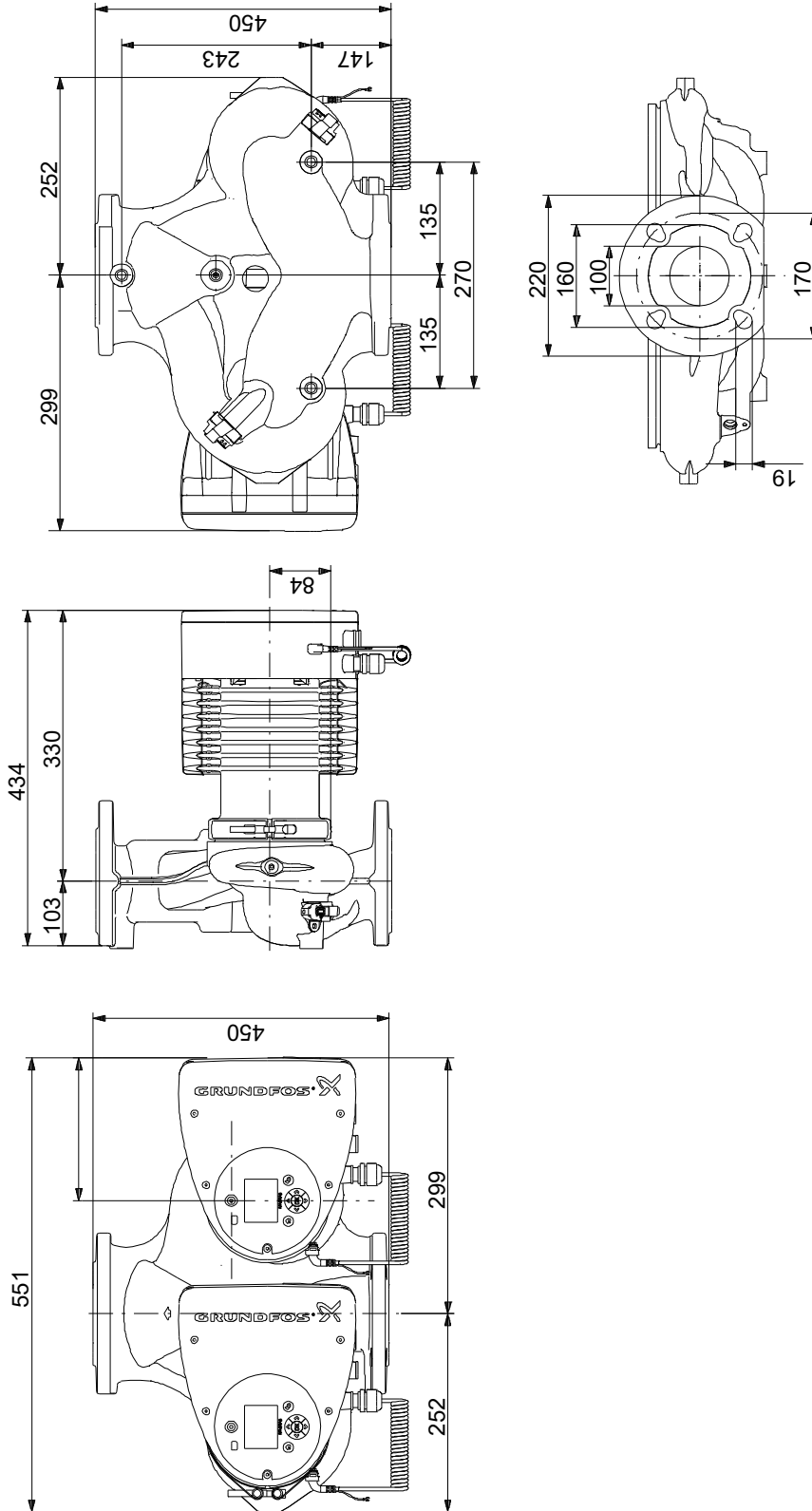
Описание	Значение
<b>Общие сведения:</b>	
Наименование продукта:	MAGNA3 D 100-40 F
№ продукта:	По запросу
EAN код:	По запросу
Цена без НДС:	UER 3129
<b>Технические данные:</b>	
Номинальный расход:	23.83 м³/ч
Номинальный напор:	5.098 м
Максимальный напор:	40 дм
TF класс:	110
Данные на фирменной табличке:	CE, VDE, EAC, CN ROHS, WEEE
Модель:	D
<b>Материалы:</b>	
Корпус насоса:	Чугун
Корпус насоса:	EN-GJL-250
Корпус насоса:	ASTM A48-250B
Рабочее колесо:	PES 30%GF
<b>Монтаж:</b>	
Диапазон температуры окружающей среды:	0 .. 40 °C
Макс. рабочее давление:	6 бар
Трубное присоединение:	DIN
Соединение труб:	DN 100
Допустимое давление:	PN 6
Монтажная длина:	450 мм
<b>Жидкость:</b>	
Рабочая жидкость:	Вода
Диапазон температур жидкости:	-10 .. 110 °C
Температура перекачиваемой жидкости:	60 °C
Плотность:	983.2 кг/м³
<b>Данные электрооборудования:</b>	
Потребляемая мощность-P1:	28 .. 530 Вт
Частота питающей сети:	50 / 60 Hz
Номинальное напряжение:	1 x 230 В
Максимальное потребление тока:	0.27 .. 2.41 А
Степень защиты (IEC 34-5):	X4D
Класс изоляции (IEC 85):	F
<b>Другое:</b>	
Класс электропотребления (EEI):	0.17
Масса нетто:	60 кг
Масса брутто:	69.8 кг
Объем поставки:	0.207 м³
Swedish RSK No.:	5732554
Norwegian NRF no.:	9042802
Страна происхождения:	DE
TN ВЭД ЕАЭС Код:	8413703000



Example of mains-connected motor with mains switch, backup fuse and additional protection



## По запросу MAGNA3 D 100-40 F

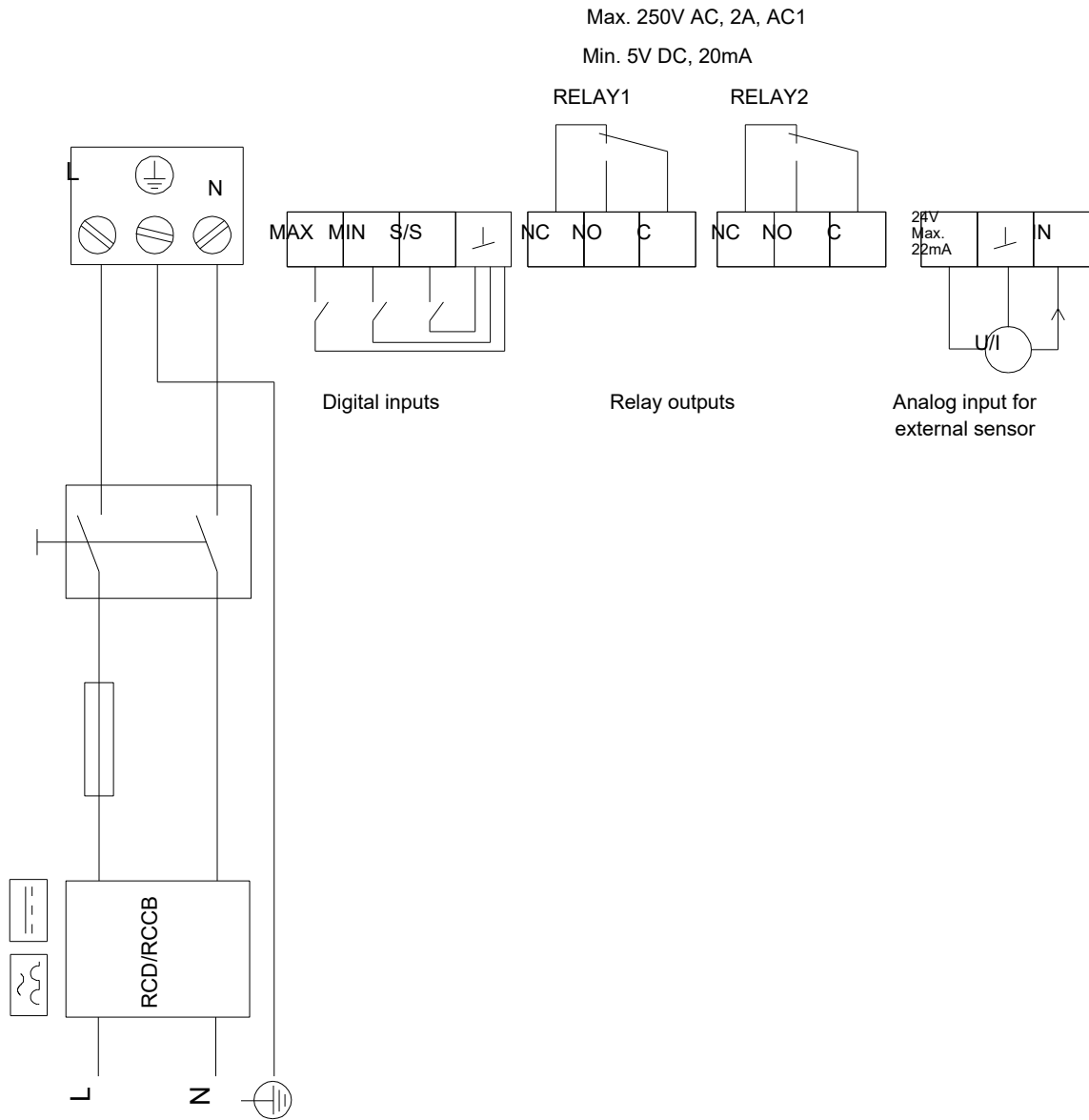


Внимание! Все размеры даны в[мм], если не указано иное.

Правовая оговорка: На данном упрощённом габаритном чертеже представлены не все компоненты.

## По запросу MAGNA3 D 100-40 F

Example of mains-connected motor with mains switch, backup fuse and additional protection



Внимание! Все размеры даны в [мм], если не указано иное.