
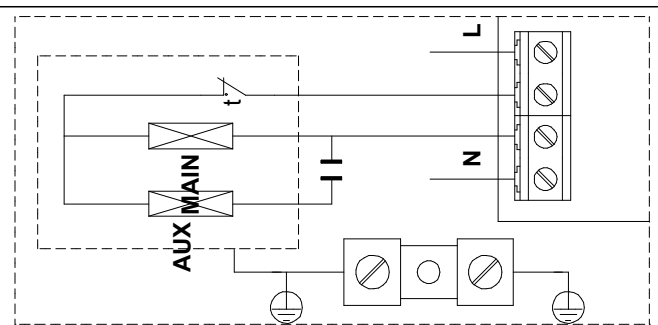
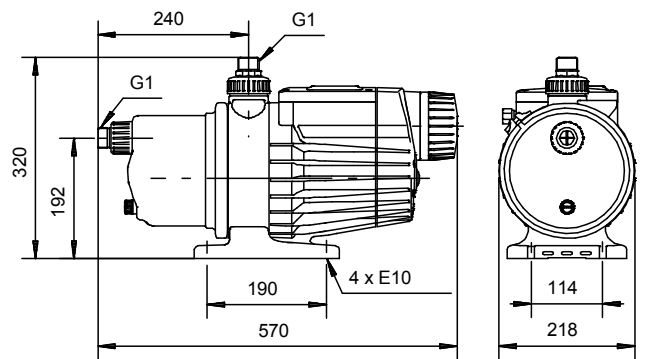
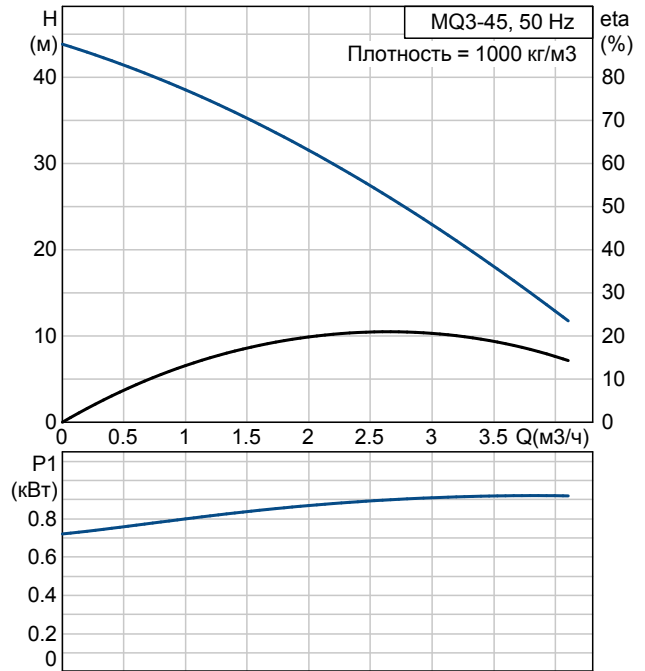


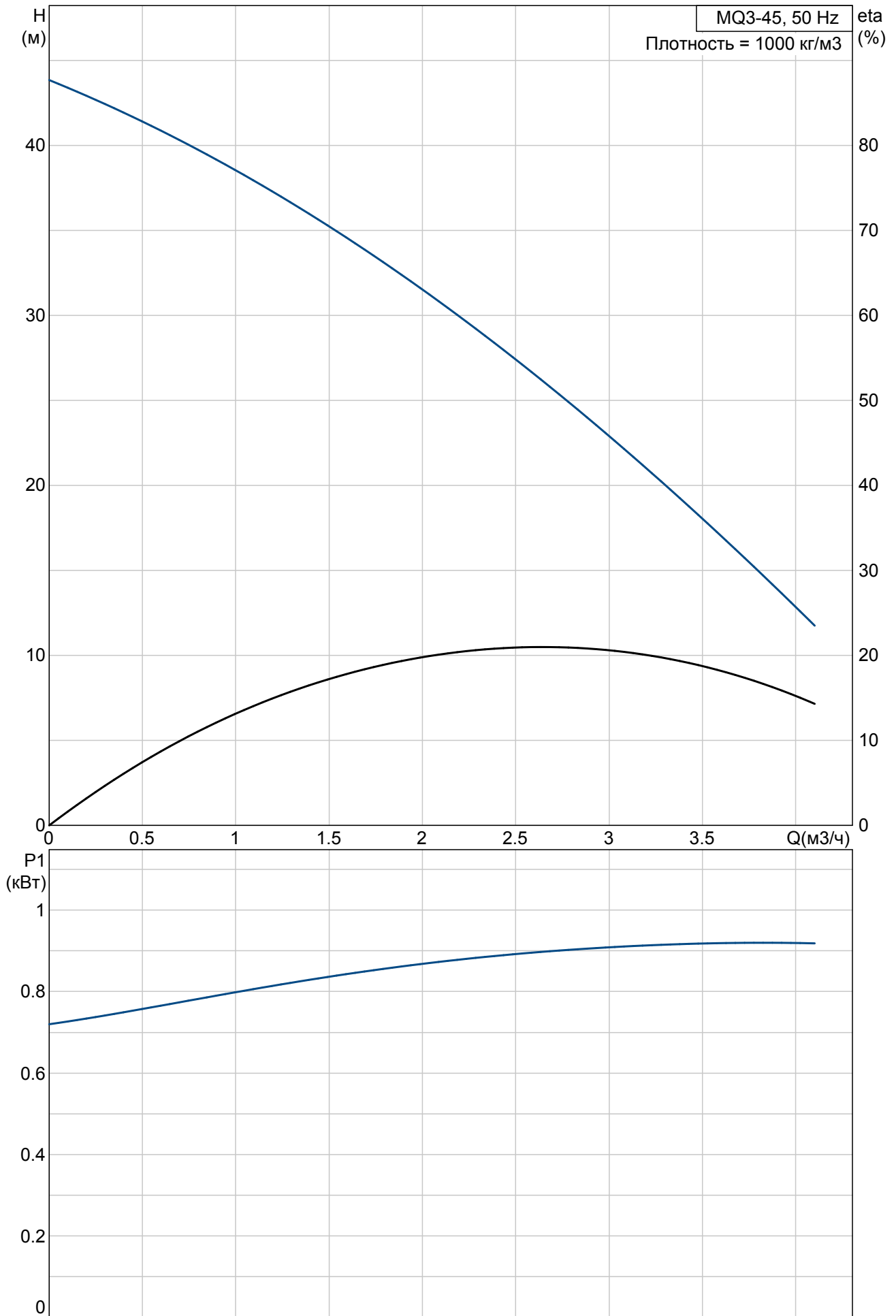
Позиция	Счет	Параметр	Стоимость в розницу
	1	<p data-bbox="323 159 564 185">MQ3-45 A-O-A-BVBP</p>  <p data-bbox="711 472 1126 521">Внимание! Фотография продукта может отличаться от существующего.</p> <p data-bbox="323 555 624 582">Номер изделия: 96515415</p> <p data-bbox="323 640 906 808">MQ - малогабаритная насосная станция водоснабжения, представляющая собой единый узел состоящий из насоса, двигателя, напорного мембранного бака, датчиков давления и протока, блока управления и обратного клапана.</p> <p data-bbox="323 813 943 898">Блок управления служит для автоматического запуска при возникновении водопотребления, и выключения насоса при его прекращении.</p> <p data-bbox="323 927 416 954">Монтаж</p> <p data-bbox="323 958 900 1099">Благодаря малым габаритам станция не занимает много места и легко монтируется на месте эксплуатации. Вокруг насоса не требуется оставлять свободное пространство для монтажа.</p> <p data-bbox="323 1128 603 1155">Легкость в эксплуатации</p> <p data-bbox="323 1160 943 1245">Насос имеет блок управления с удобным для пользователя кнопкой ON/OFF и световой индикацией режимов эксплуатации.</p> <p data-bbox="323 1274 619 1301">Самовсасывающий насос</p> <p data-bbox="323 1305 871 1413">Насос является самовсасывающим, поэтому он способен нагнетать воду, находящуюся ниже его уровня. Максимальная высота всасывания не более 8 м.</p> <p data-bbox="323 1442 549 1469">Встроенная защита</p> <p data-bbox="323 1473 927 1581">В случае работы всухую или перегрева, например в результате заклинивания узлов или перегрузки, насос будет автоматически останавливаться, что позволит устранить опасность перегорание обмоток.</p> <p data-bbox="323 1610 683 1637">Автоматическое квиттирование</p> <p data-bbox="323 1641 922 1816">Имеется функция автоматического квиттирования. В случае работы всухую или подачи другого аварийного сигнала насос выключится. Далее насос будет пытаться включаться каждые 30 минут в течение 24 часов. Функция автоматич. квиттиров. может быть отключена.</p> <p data-bbox="323 1845 571 1872">Низкий уровень шума</p> <p data-bbox="323 1877 916 2007">Насос имеет низкий уровень шума благодаря своей гидравлике и собственному охлаждению двигателя перекачиваемой водой, что позволяет эксплуатировать его как внутри, так и вне помещения.</p> <p data-bbox="323 2036 549 2063">Напорный гидробак</p> <p data-bbox="323 2067 951 2094">Встроенный напорный гидробак сокращает количество</p>	Цена по запросу

Позиция	Счет	Параметр	Стоимость в розницу
		<p>кратковременных включений-выключений, снижая тем самым степень износа деталей.</p> <p>Техническое обслуживание Не требуется техническое обслуживание.</p> <p>Жидкость: Диапазон температур жидкости: 0 .. 35 °C</p> <p>Технич.: Номинальная подача: 3 м3/ч Номинальный напор: 27 м Уплотнение вала: BVBP Данные на фирменной табличке: CE</p> <p>Материалы: Корпус насоса: POM + стекловолокно (25%) Рабочее колесо: PPO + армированный (20%) стекловолокном политетрафторэтилен</p> <p>Монтаж: Диапазон температуры окружающей среды: 0 .. 45 °C Макс. рабочее давление: 7.5 бар Соединение труб: G1</p> <p>Данные электрообор-я: Подводимая мощность - P1: 1000 Вт Промышленная частота: 50 Hz Номинальное напряжение: 1 x 220-240 V Номинальный ток: 4.5 A Класс защиты (IEC 34-5): 54 Класс изоляции (IEC 85): B Длина кабеля: 2 м Тип кабельной вилки: SCHUKO</p> <p>Другое: Нетто вес: 14 кг Полный вес: 15 кг Объем упаковки: 0.055 м3</p>	

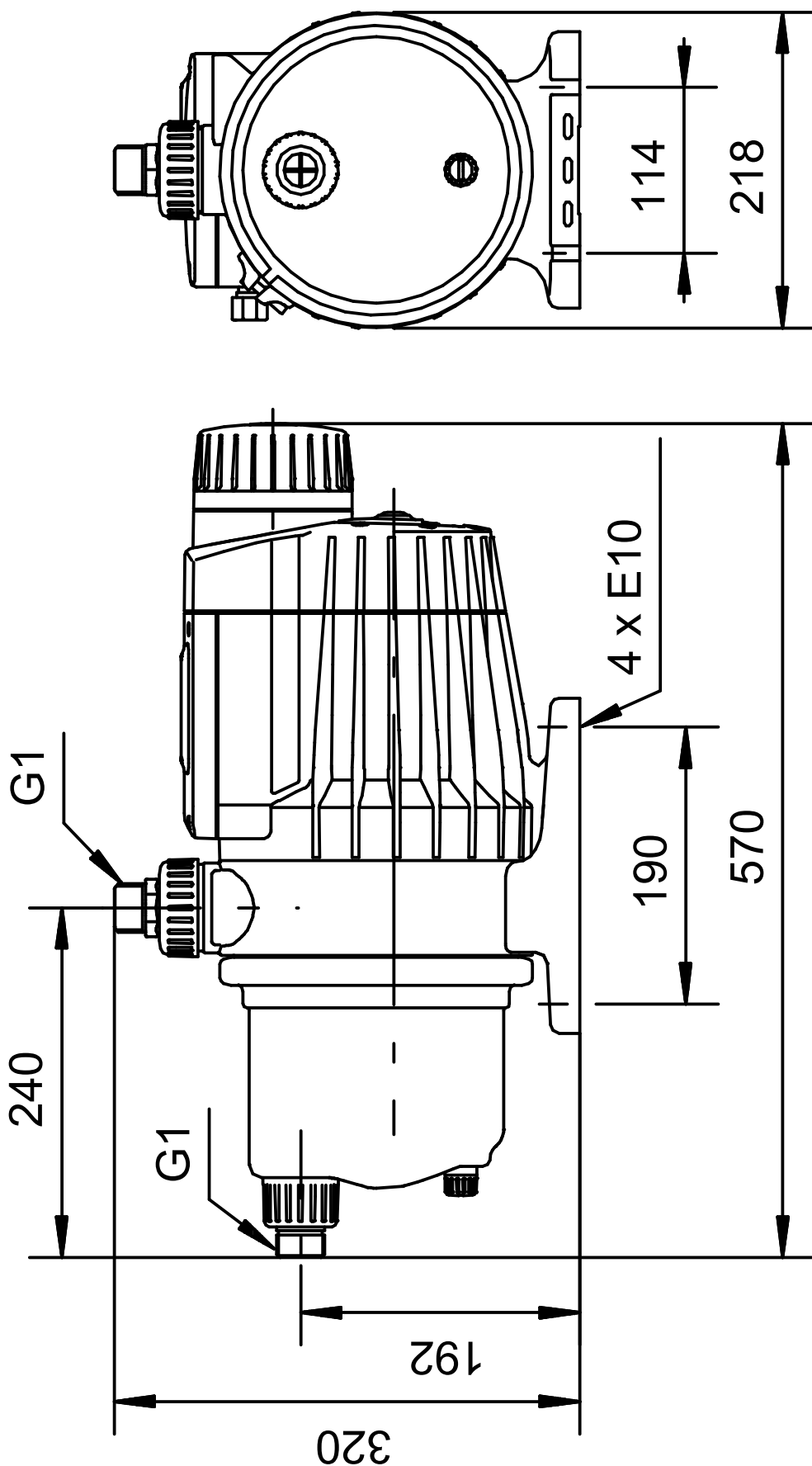
Описание	Значение
Уплотнение вала:	MQ3-45 A-O-A-BVBP A-O-A BVBP
Номер продукта:	96515415 5700396723532
Устр-ва управл-ия:	
Выключатель:	вкл/выкл выключателя встроена
Жидкость:	
Диапазон температур жидкости:	0 .. 35 °C
Технич.:	
Номинальная подача:	3 м3/ч
Номинальный напор:	27 м
Макс. гидростатический напор:	45 м
Уплотнение вала:	BVBP
Данные на фирменной табличке:	CE
Исполнение насоса:	A
Модель:	B
Материалы:	
Корпус насоса:	POM + стекловолокно (25%)
Рабочее колесо:	PPO + армированный (20%) стекловолокном политетрафторэтилен
Код материала:	A
Монтаж:	
Диапазон температуры окружающей среды:	0 .. 45 °C
Макс. рабочее давление:	7.5 бар
Код соединения:	O
Соединение труб:	G1
Данные электрообор-я:	
Подводимая мощность - P1:	1000 Вт
Промышленная частота:	50 Hz
Номинальное напряжение:	1 x 220-240 V
Номинальный ток:	4.5 A
Класс защиты (IEC 34-5):	54
Класс изоляции (IEC 85):	B
Длина кабеля:	2 м
Тип кабельной вилки:	SCHUKO
Другое:	
Нетто вес:	14 кг
Полный вес:	15 кг
Объем упаковки:	0.055 м3



96515415 MQ3-45 50 Гц



96515415 MQ3-45 50 Гц



Внимание! Все величины даны в [мм], если не указано иное.

Правовая оговорка: На данном упрощённом габаритном чертеже представлены не все компоненты.