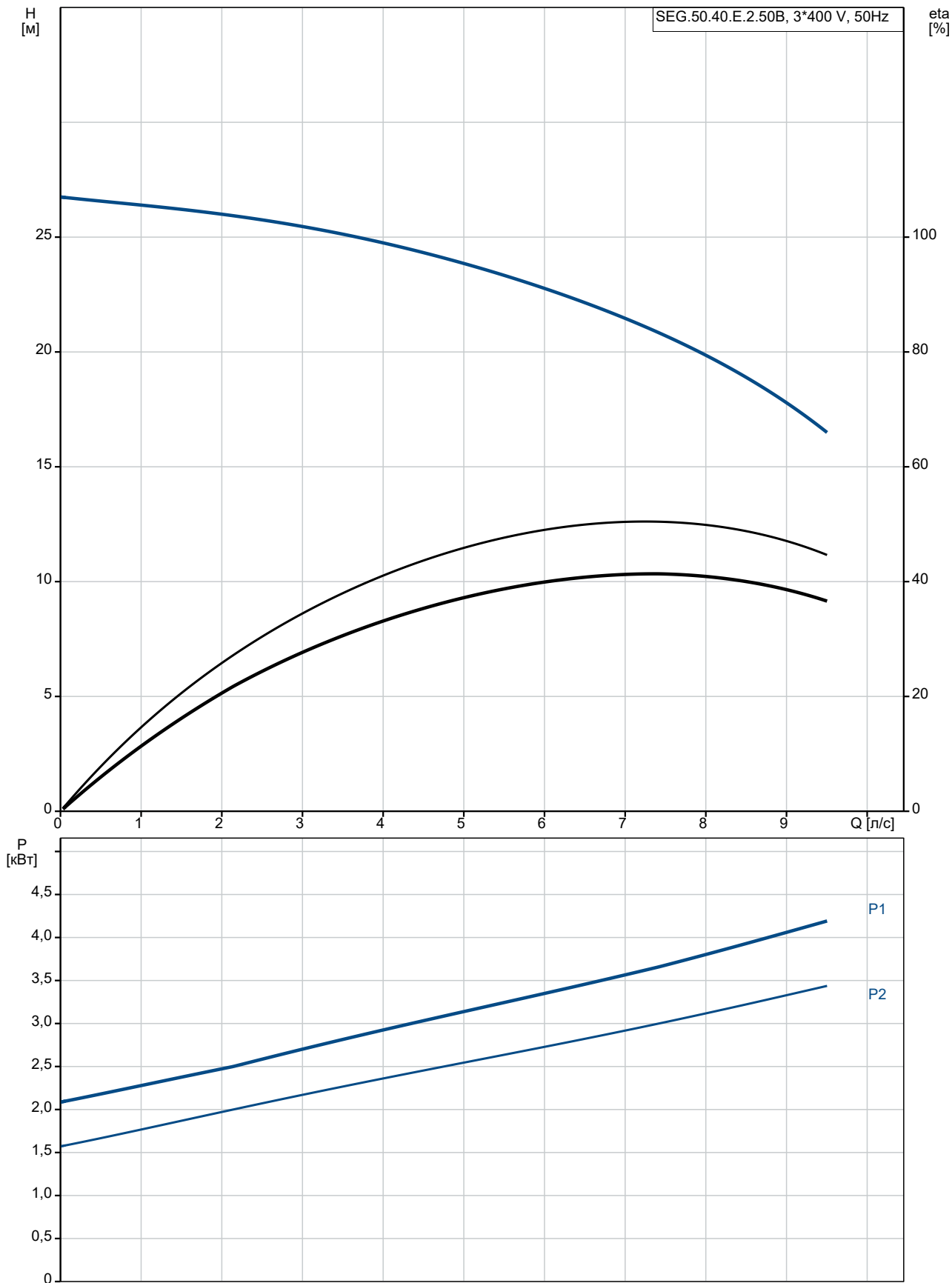


№ п/п	Описание
1	<p data-bbox="225 338 438 360">SEG.50.40.E.2.50B</p>  <p data-bbox="619 1003 1294 1025">Внимание! Фотография продукта может отличаться от существующего.</p> <p data-bbox="225 1037 555 1059">Номер изделия: По запросу</p> <p data-bbox="225 1093 1453 1216">Несамовсасывающий одноступенчатый центробежный насос с горизонтальным патрубком нагнетания, специально предназначенный для подъема и перекачивания сточных вод, содержащих стоки из туалетов. Насос оснащен режущим механизмом, который измельчает поддающиеся разрушению твердые частицы на мелкие части таким образом, чтобы их можно было отводить по трубам относительно небольшого диаметра.</p> <p data-bbox="225 1238 1453 1305">Поверхность насоса является гладкой для предотвращения прилипания грязи и примесей к насосу. Хомут из нержавеющей стали, стойкой к коррозии, скрепляет электродвигатель и корпус насоса и позволяет легко выполнять техническое обслуживание насоса.</p> <p data-bbox="225 1328 1401 1373">Для обеспечения максимального КПД насоса в течение срока его службы система SmartTrim позволяет легкую настройку зазора за рабочим колесом.</p> <p data-bbox="225 1395 1358 1462">Данное исполнение AUTOADAPT включает в себя контроллер, датчики и защиту электродвигателя, необходимо просто подключить насос к электрической сети. Насос автоматически настраивается в соответствии с условиями в колодце.</p> <p data-bbox="225 1473 639 1496">Возможности функции AUTOADAPT:</p> <ul data-bbox="264 1507 1166 1675" style="list-style-type: none">- чередование насосов;- выход реле аварийной сигнализации;- задержка между пусками насосов после отключения питания в электросети;- автокалибровка после каждого цикла работы насоса;- система защиты от заклинивания;- функция «после работы». <p data-bbox="225 1709 783 1731">Дополнительные сведения об изделии</p> <p data-bbox="225 1753 1374 1821">Данный насос с режущим механизмом спроектирован специально для перекачивания сточных вод и неочищенных бытовых сточных вод в районах, где нет системы канализации, или там, где системы с самотеком неприменимы.</p> <p data-bbox="225 1832 991 1854">Насос спроектирован для отвода бытовых и городских сточных вод:</p> <ul data-bbox="264 1865 815 1977" style="list-style-type: none">- в малонаселенных районах;- в небольших деревнях и мелких хозяйствах;- в районах со сложным рельефом;- в районах с высоким стоянием грунтовых вод. <p data-bbox="225 2011 1342 2056">Насос может также отводить промышленные сточные воды, содержащие волокна промышленного применения, такие как сточные воды моечных установок.</p>

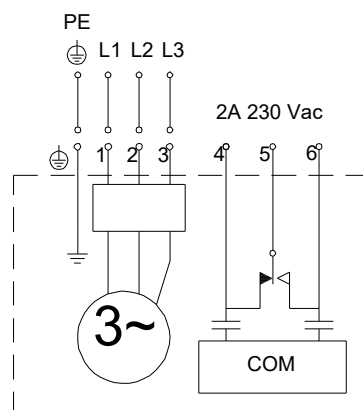
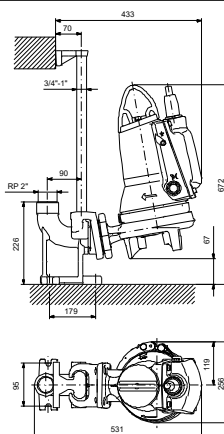
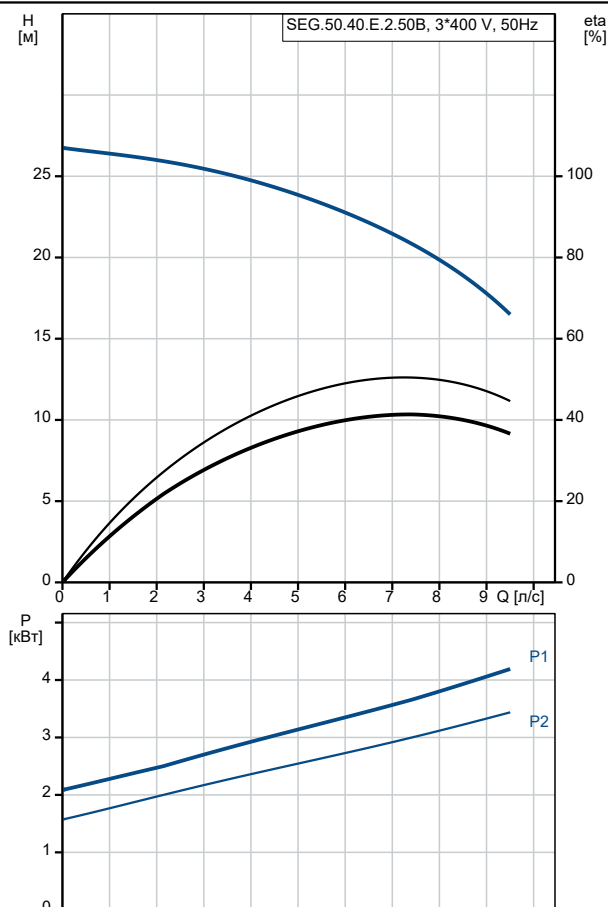
№ п/п	Описание
	<p>Насос</p> <p>Насос изготовлен преимущественно из чугуна с обработкой поверхности порошковым покрытием: черное NCS9000N/RAL 9005, глянец 30, толщина 100 мк.</p> <p>Хомутное соединение из нержавеющей стали между электродвигателем и корпусом насоса обеспечивает удобный осмотр и техническое обслуживание рабочего колеса и уплотнения вала.</p> <p>Уплотнение вала состоит из двойного картриджного уплотнения, которое обеспечивает надежную изоляцию перекачиваемой жидкости от электродвигателя.</p> <ul style="list-style-type: none">- Первичное уплотнение: торцевое уплотнение вала из карбида кремния/карбида кремния (SiC/SiC)- Вторичное уплотнение: торцевое уплотнение вала из графита/оксида алюминия <p>Данный насос оборудован уникальной системой SmartTrim, которая позволит легко восстановить заводскую установку зазора рабочего колеса и максимально повысить КПД. Для этого снимите головку режущего механизма и отрегулируйте гайку SmartTrim на рабочем колесе. Это можно сделать на месте без демонтажа насоса и без использования специальных инструментов.</p> <p>Насос испытан и одобрен Ассоциацией электрических, электронных и информационных технологий (VDE).</p> <p>Электродвигатель</p> <p>Водонепроницаемый, полностью герметичный электродвигатель поставляется с кабелем питания 10 м . Разъем из нержавеющей стали присоединяется с помощью накидной гайки. Эта гайка и уплотнительные кольца обеспечивают защиту от попадания жидкости. Разъем выполнен с полиуретановым заполнением, обеспечивающим влагонепроницаемое и износостойкое уплотнение вокруг выводов кабеля.</p> <p>Это препятствует проникновению воды в электродвигатель через кабель в случае повреждения кабеля или неправильного обращения с ним при выполнении монтажа или технического обслуживания.</p> <p>Конструкция электродвигателя является компактной с коротким валом. Это снижает вибрации, приводя к увеличению КПД и срока службы уплотнения вала и шариковых подшипников. Электродвигатель имеет два термовыключателя в обмотках электродвигателя для его защиты от перегрева.</p> <p>AUTOADAPT</p> <p>Этот насос с функцией AUTOADAPT будет автоматически настраиваться при его установке в колодце и может обнаружить присутствие других насосов. До четырех насосов будут автоматически регулировать свои уровни пуска/останова и войдут в режим чередования работы насосов, обеспечивая постоянно оптимальную производительность. Нет необходимости соединения этих насосов.</p> <p>Насос с функцией AUTOADAPT включает в себя следующее:</p> <ul style="list-style-type: none">- Встроенные датчики контроля уровня и датчики сухого хода- Встроенная защита электродвигателя- Выход реле аварийной сигнализации. Имеются контакты NC и NO, которые можно использовать при необходимости, например, для звуковых или визуальных аварийных сигналов.- Задержка между пусками насосов после отключения питания в электросети- Автокалибровка после каждого цикла работы насоса- Функция защиты от заклинивания. Насос запускается с интервалами, заданными в программе, для предотвращения заклинивания рабочего колеса.- Функция «после работы». С интервалами, заданными в программе, насос устанавливает уровень пуска/останова ниже корпуса насоса для слива пены в колодец.- Определение чередования фаз. Насос не включится, пока чередование фаз не будет правильным. <p>Насосы с функцией AUTOADAPT являются «умным», автономным решением, которое можно легко внедрить в системы SCADA или системы дистанционного контроля для насосных станций. Используя связь по ЛЭП (передачу сигналов по электрической сети), можно добавить блок интерфейса связи компании Grundfos для передачи полной информации или просто использовать встроенное реле аварийной сигнализации.</p> <p>Система управления:</p> <p>Реле влажности: без реле влажности</p> <p>AUTOADAPT: Да</p> <p>Жидкость:</p>

№ п/п	Описание
	Диапазон температур жидкости: 0 .. 40 °C Плотность: 998.2 кг/м ³
	Технические данные: Тип рабочего колеса: Система с режущим механизмом Первичное уплотнение вала: SIC/SIC Вторичное уплотнение вала: CARBON/CERAMICS Данные на фирменной табличке: PA-I, ATEX Допуски по рабочим хар-кам: ISO9906:2012 3B2
	Материалы: Корпус насоса: Чугун EN1561 EN-GJL-200 Рабочее колесо: Чугун EN1561 EN-GJL-200
	Монтаж: Maximum ambient temperature: 40 °C Макс. рабочее давление: 6 бар Трубное присоединение: DIN Трубное соединение: DN50 Выход насоса: DN 50 Допустимое давление: PN 10 Максимальная глубина установки: 10 м Автоматическая трубная муфта: 97695874
	Данные электрооборудования: Потребляемая мощность - P1: 5.2 кВт Номинальная мощность - P2: 4 кВт Частота питающей сети: 50 Hz Номинальное напряжение: 3 x 400-415 В Допуст.откл-е напряж: +6/-10 % Макс. число пусков в час: 30 Номинальный ток: 8.2/8.2 А Пусковой ток: 43 А Расчетное значение тока без нагрузки: 3.5 А Cos phi - коэф-нт мощности: 0.92 Cos phi - коэф. мощности при 3/4 нагрузки: 0.89 Cos phi - коэф. мощности при 1/2 нагрузки: 0.81 Номинальная скорость: 2830 об/м Момент инерции: 0.01 кг м ² КПД двигателя при полной нагрузке: 82 % КПД двигателя при 3/4 нагрузки: 82 % КПД двигателя при 1/2 нагрузки: 80 % Количество полюсов: 2 Способ запуска: прямой пуск Степень защиты (IEC 34-5): IP68 Класс изоляции (IEC 85): F Взрывозащищенное исполнение: нет Длина кабеля: 10 м Тип кабеля: LYNIFLEX Тип кабельной вилки: NO PLUG
	Другое: Масса нетто: 78.8 кг Страна происхождения: RU ТН ВЭД ЕАЭС Код: 8413702100

По запросу SEG.50.40.E.2.50B 50 Гц



Описание	Значение
Общие сведения:	
Наименование продукта:	SEG.50.40.E.2.50B
№ продукта:	По запросу
EAN код:	По запросу
Цена без НДС:	UER 2600
Технические данные:	
Maximum flow:	9.5 л/с
Макс. расход:	9.5 л/с
Максимальный напор:	26.8 м
Тип рабочего колеса:	Система с режущим механизмом
Первичное уплотнение вала:	SIC/SIC
Вторичное уплотнение вала:	CARBON/CERAMICS
Данные на фирменной табличке:	PA-I, ATEX
Допуски по рабочим хар-кам:	ISO9906:2012 3B2
Материалы:	
Корпус насоса:	Чугун
Корпус насоса:	EN1561 EN-GJL-200
Рабочее колесо:	Чугун
Рабочее колесо:	EN1561 EN-GJL-200
Монтаж:	
Maximum ambient temperature:	40 °C
Макс. рабочее давление:	6 бар
Трубное присоединение:	DIN
Трубное соединение:	DN50
Выход насоса:	DN 50
Допустимое давление:	PN 10
Максимальная глубина установки:	10 м
Установка сухая / мокрая:	SUBMERGED
Автоматическая трубная муфта:	97695874
Жидкость:	
Диапазон температур жидкости:	0 .. 40 °C
Плотность:	998.2 кг/м ³
Данные электрооборудования:	
Потребляемая мощность - P1:	5.2 кВт
Номинальная мощность - P2:	4 кВт
Частота питающей сети:	50 Hz
Номинальное напряжение:	3 x 400-415 В
Допуст.откл-е напряж:	+6/-10 %
Макс. число пусков в час:	30
Номинальный ток:	8.2/8.2 А
Пусковой ток:	43 А
Расчетное значение тока без нагрузки:	3.5 А
Сos phi - коэф-нт мощности:	0.92
Сos phi - коэф. мощности при 3/4 нагрузки:	0.89
Сos phi - коэф. мощности при 1/2 нагрузки:	0.81
Номинальная скорость:	2830 об/м
Момент инерции:	0.01 кг м ²
КПД двигателя при полной нагрузке:	82 %
КПД двигателя при 3/4 нагрузки:	82 %
КПД двигателя при 1/2 нагрузки:	80 %
Количество полюсов:	2
Способ запуска:	прямой пуск
Степень защиты (IEC 34-5):	IP68
Класс изоляции (IEC 85):	F





Название компании:

Разработано:

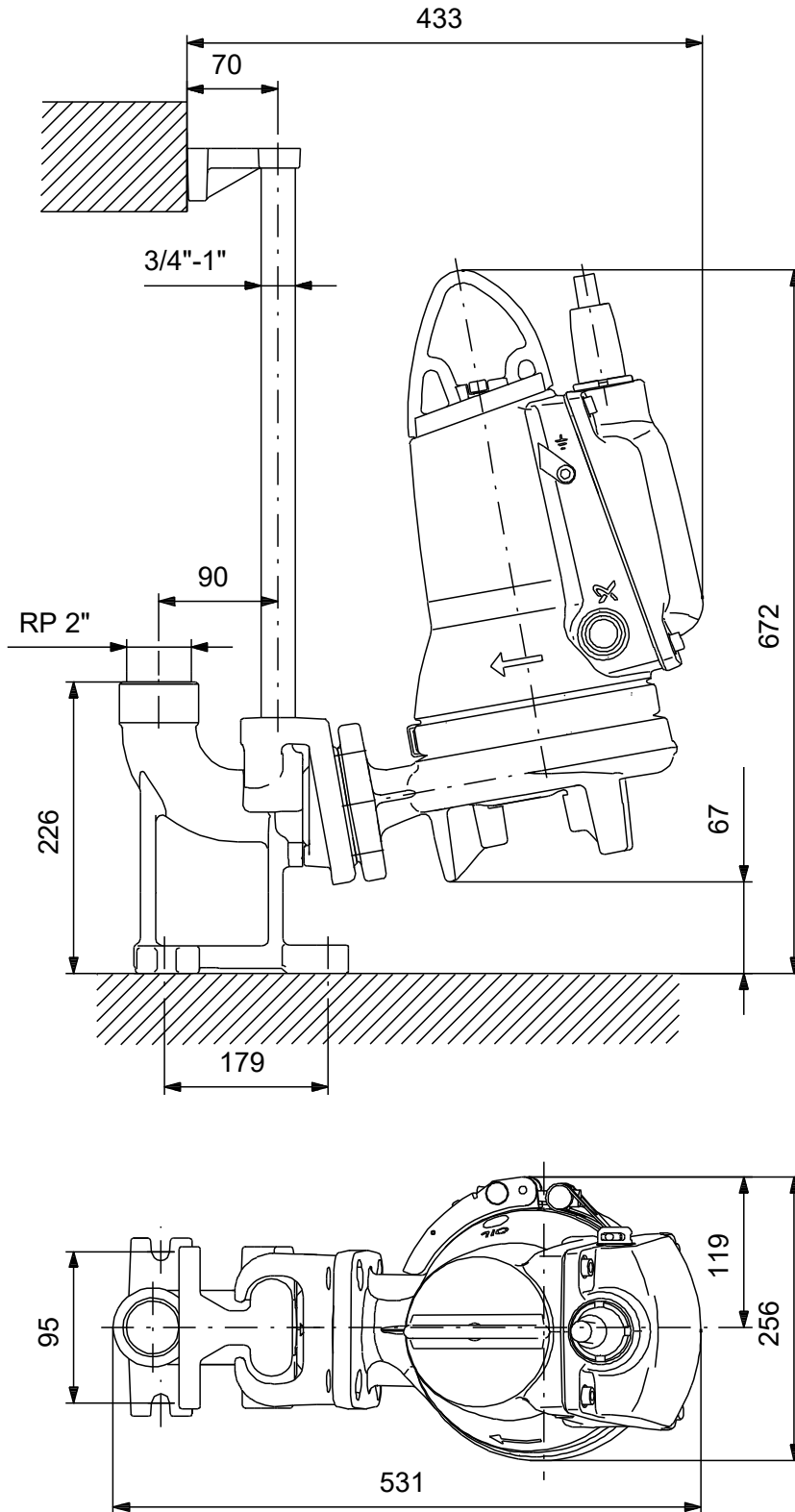
Телефон:

Дата:

06.08.2021

Описание	Значение
Взрывозащищенное исполнение:	нет
Защита электродвигателя:	ТЕРМОВЫКЛЮЧАТЕЛЬ
Тепловая защита:	внешн.
Длина кабеля:	10 м
Тип кабеля:	LYNIFLEX
Тип кабельной вилки:	NO PLUG
Система управления:	
Блок управления:	не включен
Дополнительный I/O:	External
Реле влажности:	без реле влажности
AUTOADAPT:	Да
Другое:	
Масса нетто:	78.8 кг
Страна происхождения:	RU
ТН ВЭД ЕАЭС Код:	8413702100

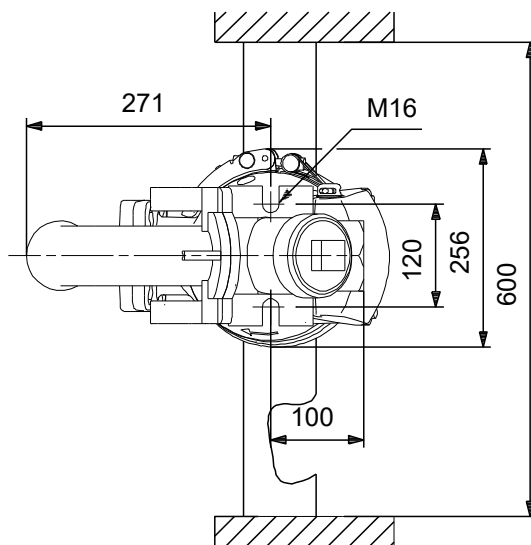
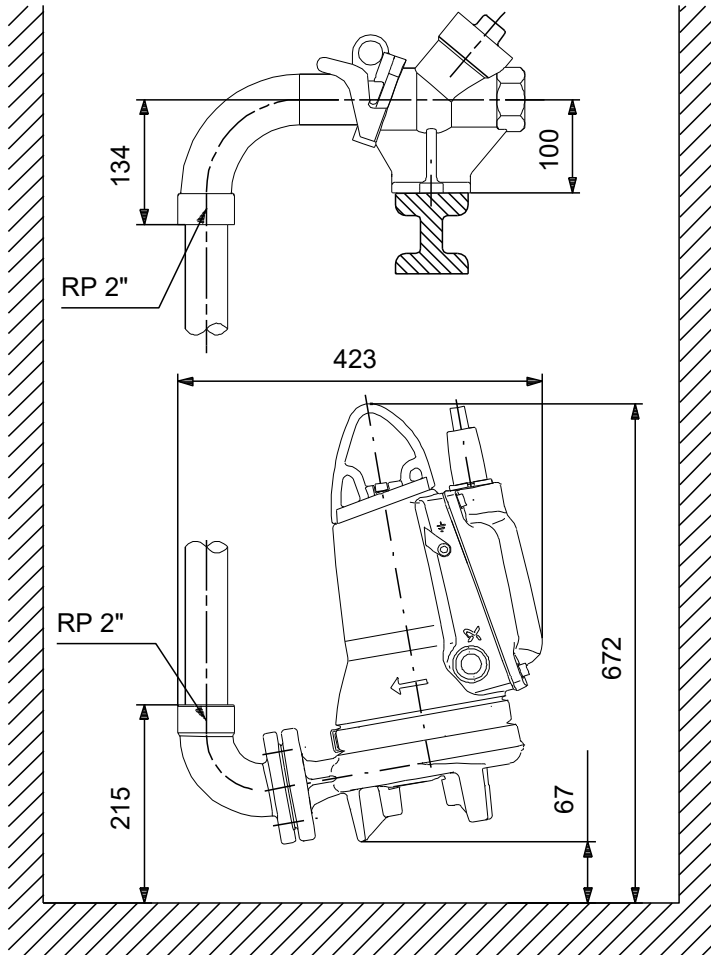
По запросу SEG.50.40.E.2.50B 50 Гц



Внимание! Все размеры даны в[мм], если не указано иное.

Правовая оговорка: На данном упрощённом габаритном чертеже представлены не все компоненты.

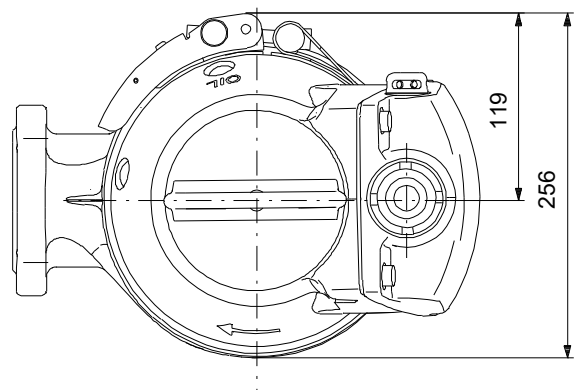
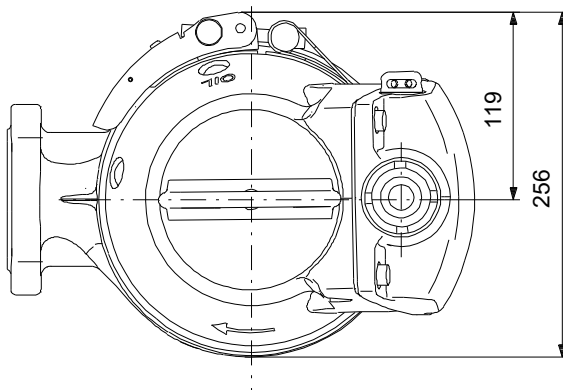
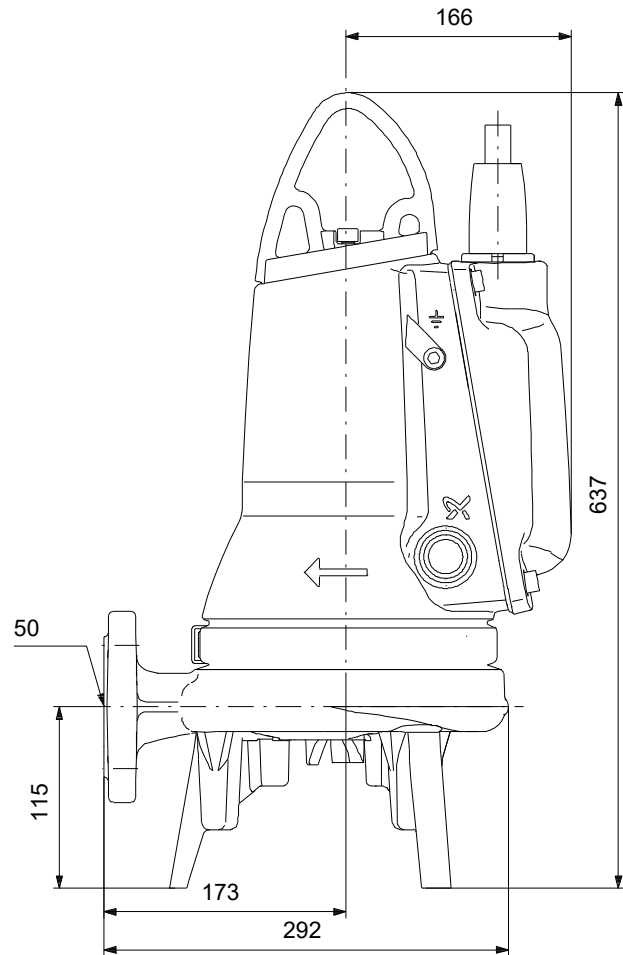
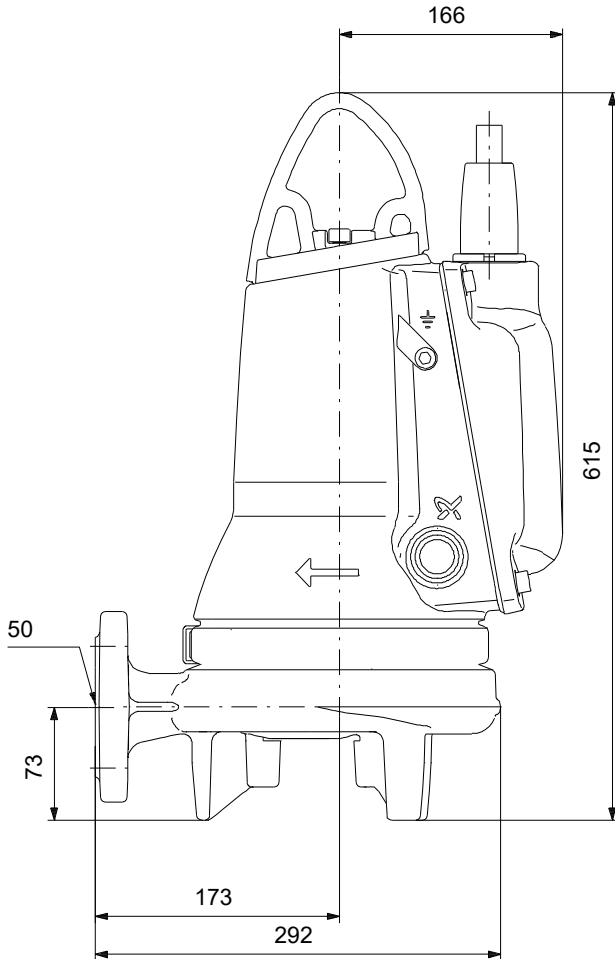
По запросу SEG.50.40.E.2.50B 50 Гц



Внимание! Все размеры даны в[мм], если не указано иное.

Правовая оговорка: На данном упрощённом габаритном чертеже представлены не все компоненты.

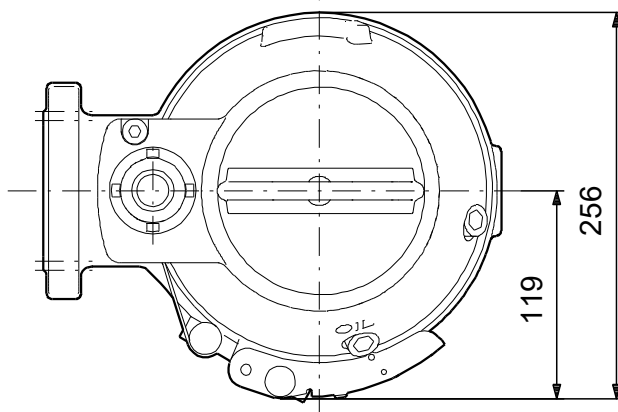
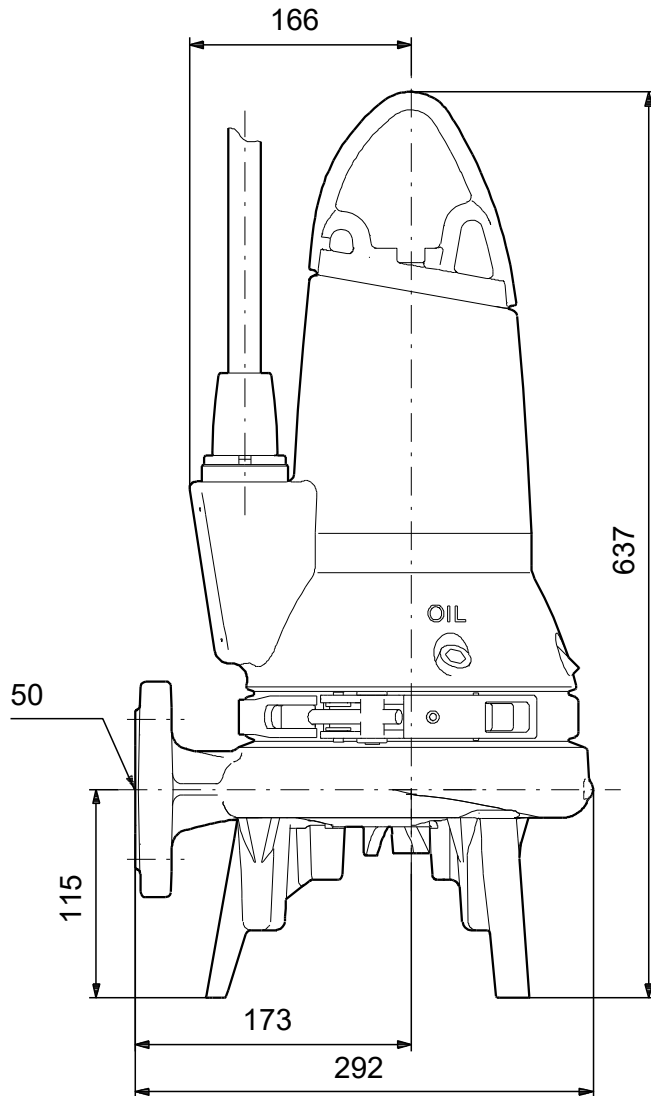
По запросу SEG.50.40.E.2.50B 50 Гц



Внимание! Все размеры даны в[мм], если не указано иное.

Правовая оговорка: На данном упрощённом габаритном чертеже представлены не все компоненты.

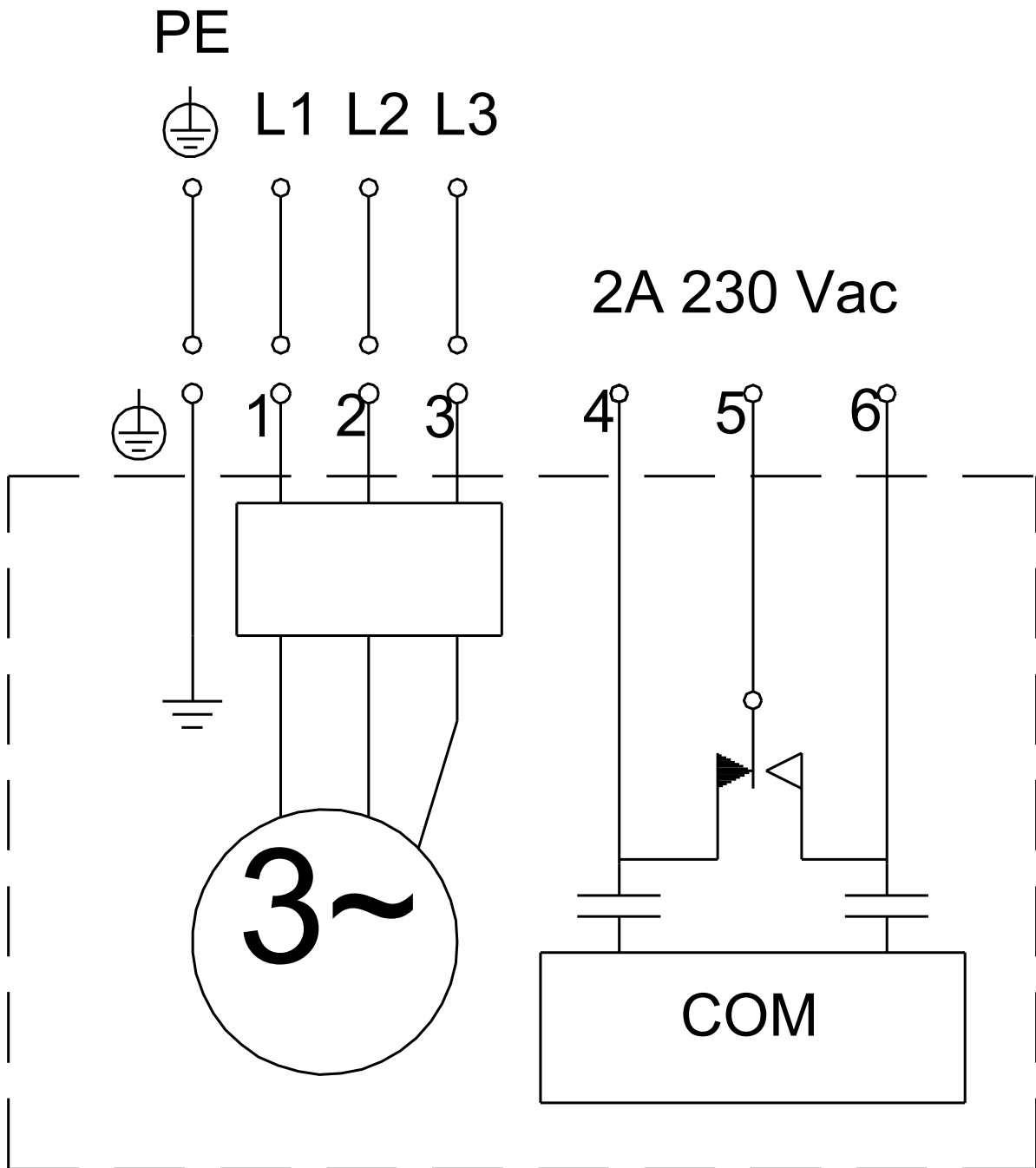
По запросу SEG.50.40.E.2.50B 50 Гц



Внимание! Все размеры даны в[мм], если не указано иное.

Правовая оговорка: На данном упрощённом габаритном чертеже представлены не все компоненты.

По запросу SEG.50.40.E.2.50B 50 Гц



Внимание! Все размеры даны в [мм], если не указано иное.