

1 **UPS 25-55 180**



: [95906404](#)

, PES/PP.

1-

: -25 .. 110 °C
 20 °C
 998.2 / ³

TF :

110

EN-JL1030
 ASTM 30 B
 , PES/PP

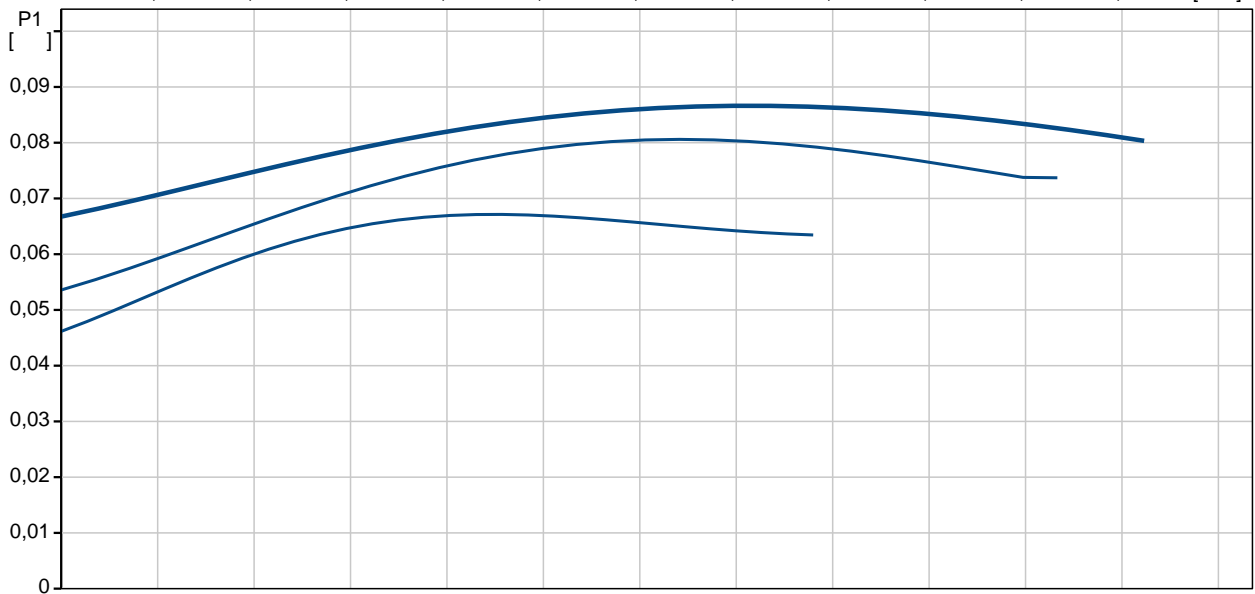
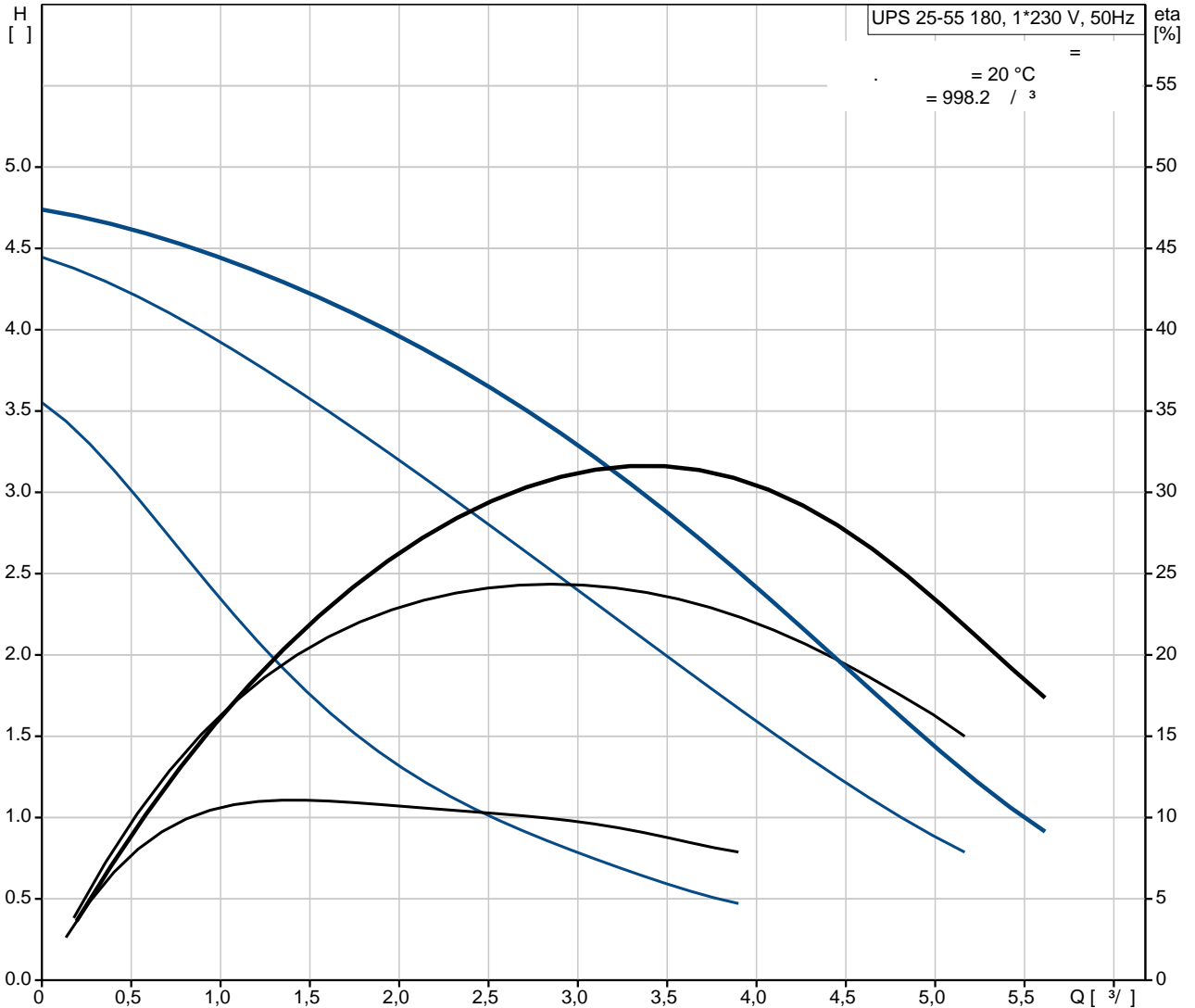
.T : 80 0C: 40 °C

10
 G 1 1/2
 PN 10
 180

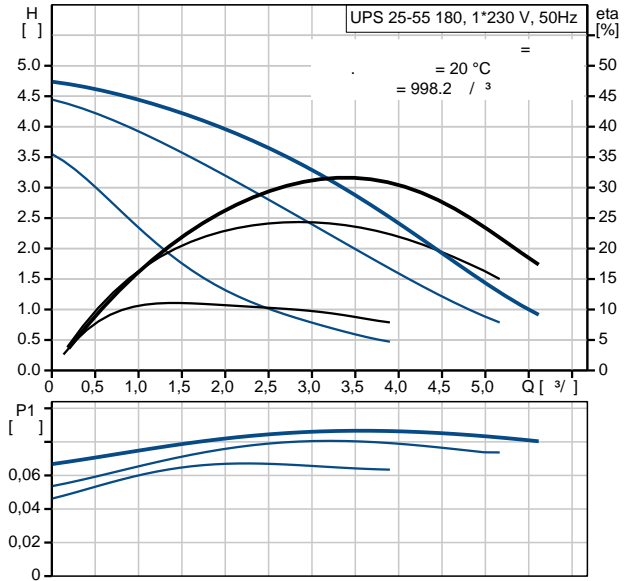
: -
 : -
 : -
 : -
 : -

C : 2.5
 : 1: 65
 : 2: 80
 : 3: 85
 : 50 Hz
 : 1 x 230 V
 1: 0.3 A
 2: 0.36 A
 3: 0.38 A
 : 2.5
 (IEC 34-5): X4D
 (IEC 85): F

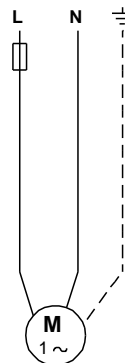
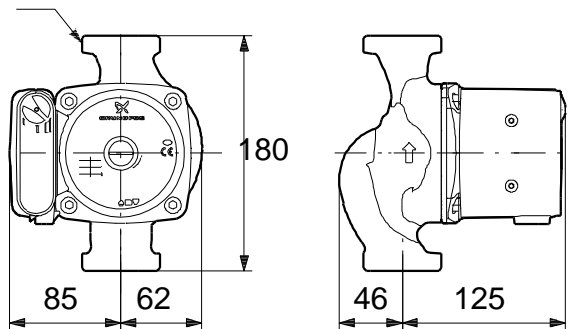
95906404 UPS 25-55 180 50



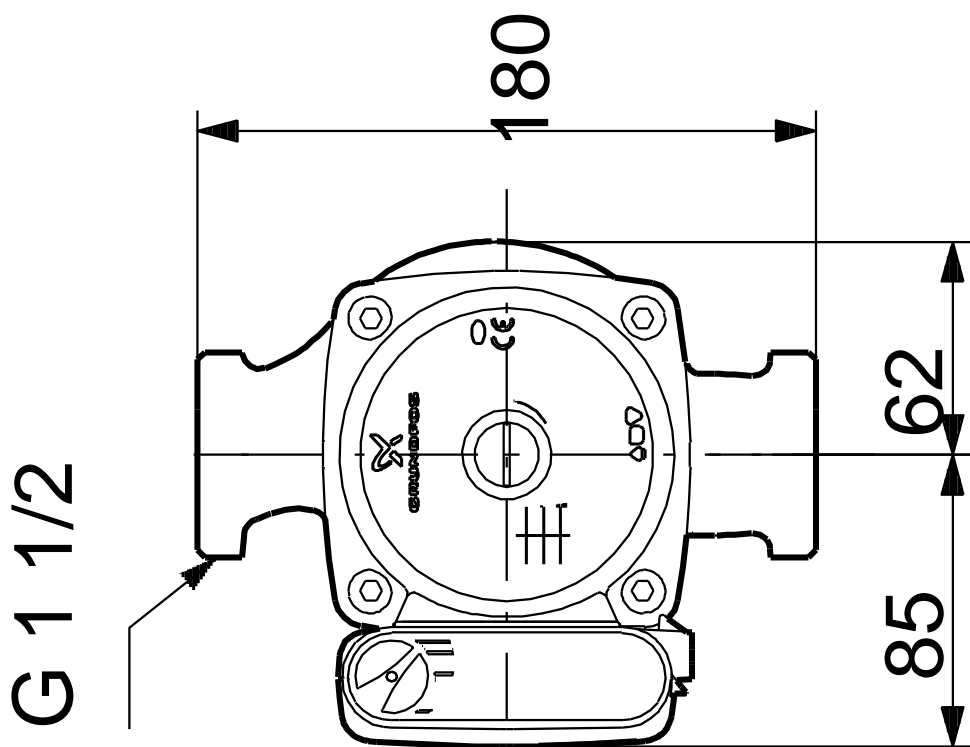
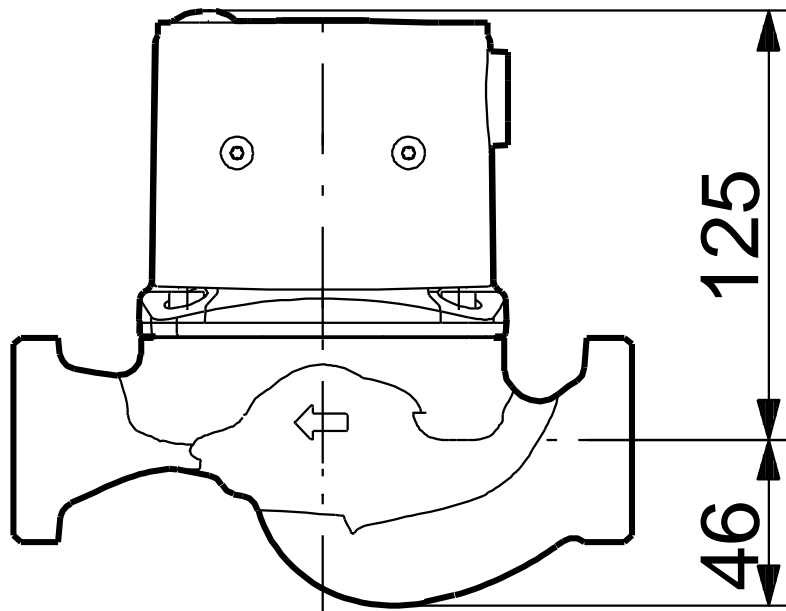
		UPS 25-55 180
		95906404
EAN	:	5700310298238
		3
		55
TF	:	110
		EN-JL1030
		ASTM 30 B
		, PES/PP
		40 °C
80 °C:	:	10
		G 1 1/2
		PN 10
		180
		-25 .. 110 °C
		20 °C
		998.2 / ³
C	:	2.5
		1: 65
		2: 80
		3: 85
		50 Hz
		1 x 230 V
		1: 0.3 A
		2: 0.36 A
		3: 0.38 A
		2.5
(IEC 34-5):		X4D
(IEC 85):		F
		Contact
		9H



G 1 1/2

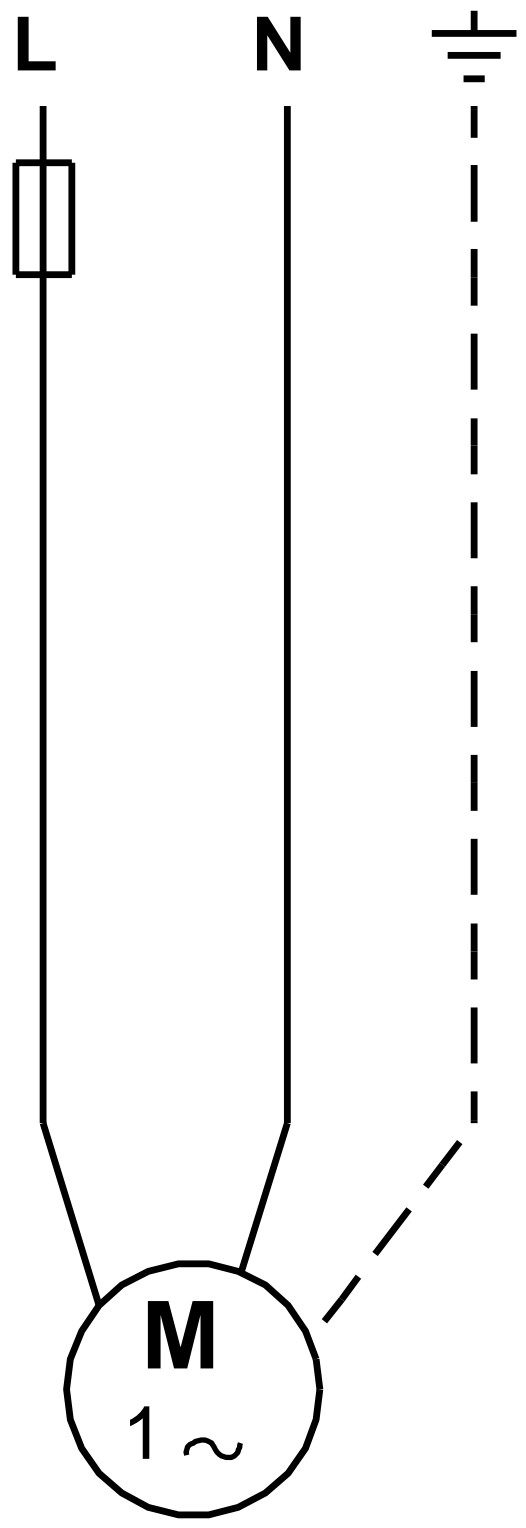


95906404 UPS 25-55 180 50



⋮
⋮
⋮
⋮
⋮
⋮

95906404 UPS 25-55 180 50



! [],