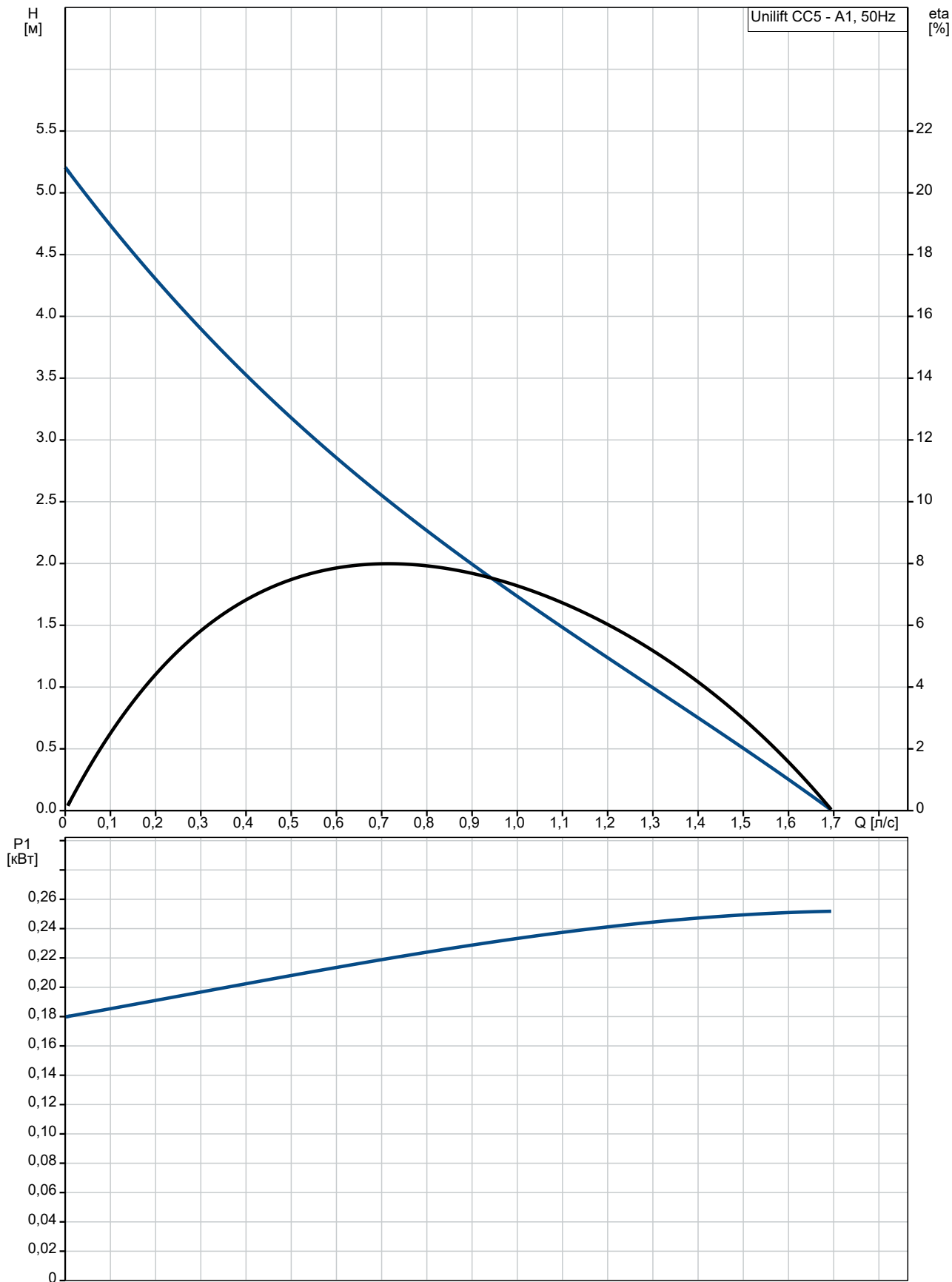


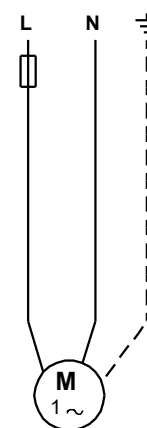
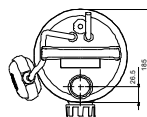
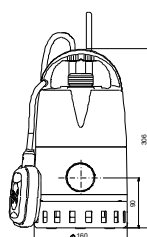
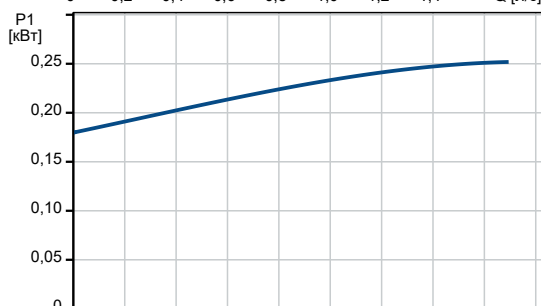
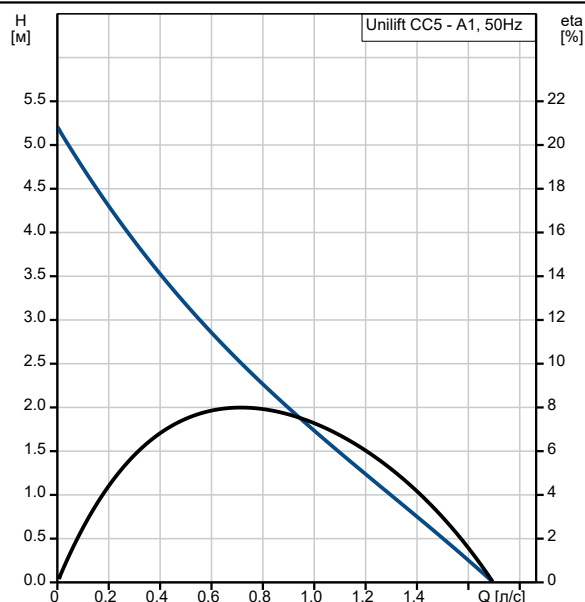
№ п/п	Описание																										
1	<p data-bbox="225 338 376 360">PRODNAME}</p>  <p data-bbox="619 972 1294 994">Внимание! Фотография продукта может отличаться от существующего.</p> <p data-bbox="225 1003 555 1025">Номер изделия: По запросу</p> <p data-bbox="225 1061 1337 1115">Насосы Unilift CC компании Grundfos являются одноступенчатыми погружными насосами с низкой всасывающей способностью ниже уровня воды 3 мм.</p> <p data-bbox="225 1122 587 1144">Типичные области применения:</p> <ul data-bbox="225 1151 1453 1352" style="list-style-type: none">о откачивание грязной воды из стиральных машин, душевых и моек, расположенных в помещениях и находящихся ниже уровня местной канализационной системы;о откачивание воды из затапливаемых подвалов и зданий;о откачивание воды из дренажных колодцев;о водоотведение из водосборных колодцев для поверхностных вод, поступающих из водосточных желобов, прямиков, тоннелей и т.п.;о откачивание воды из плавательных бассейнов, прудов и фонтанов. <p data-bbox="225 1384 1098 1413">Насосы пригодны как для стационарного, так и для мобильного применения.</p> <p data-bbox="225 1417 810 1440">Предназначены для автоматической эксплуатации.</p> <p data-bbox="225 1444 794 1467">Насосы свободно пропускают частицы до ?10 мм.</p> <p data-bbox="225 1503 1193 1532">В электродвигатель встроена система автоматического отключения при перегрузках.</p> <p data-bbox="225 1536 1342 1581">После охлаждения двигателя до нормальной температуры происходит автоматическое повторное включение двигателя.</p> <p data-bbox="225 1621 469 1644">Технические данные:</p> <table data-bbox="225 1648 858 1827"><tr><td>Номинальный расход:</td><td>0.711 л/с</td></tr><tr><td>Максимальный расход:</td><td>1.67 л/с</td></tr><tr><td>Номинальный напор:</td><td>2.52 м</td></tr><tr><td>Максимальный размер включений:</td><td>10 мм</td></tr><tr><td>Сертификаты:</td><td>CE, VDE, GS, EMV, GOST</td></tr><tr><td>Скорость вращения электродвигателя:</td><td>2850 об/м</td></tr></table> <p data-bbox="225 1859 363 1881">Материалы:</p> <table data-bbox="225 1886 826 2096"><tr><td>Корпус насоса:</td><td>Polypropylene</td></tr><tr><td>Pump housing:</td><td>PP - GF15</td></tr><tr><td>Рабочее колесо:</td><td>PPOm 20 GF</td></tr><tr><td>Вал:</td><td>Stainless steel</td></tr><tr><td>Shaft:</td><td>EN 1.4301</td></tr><tr><td>Вал:</td><td>AISI 304</td></tr><tr><td>Motor:</td><td>Нержавеющая сталь</td></tr></table>	Номинальный расход:	0.711 л/с	Максимальный расход:	1.67 л/с	Номинальный напор:	2.52 м	Максимальный размер включений:	10 мм	Сертификаты:	CE, VDE, GS, EMV, GOST	Скорость вращения электродвигателя:	2850 об/м	Корпус насоса:	Polypropylene	Pump housing:	PP - GF15	Рабочее колесо:	PPOm 20 GF	Вал:	Stainless steel	Shaft:	EN 1.4301	Вал:	AISI 304	Motor:	Нержавеющая сталь
Номинальный расход:	0.711 л/с																										
Максимальный расход:	1.67 л/с																										
Номинальный напор:	2.52 м																										
Максимальный размер включений:	10 мм																										
Сертификаты:	CE, VDE, GS, EMV, GOST																										
Скорость вращения электродвигателя:	2850 об/м																										
Корпус насоса:	Polypropylene																										
Pump housing:	PP - GF15																										
Рабочее колесо:	PPOm 20 GF																										
Вал:	Stainless steel																										
Shaft:	EN 1.4301																										
Вал:	AISI 304																										
Motor:	Нержавеющая сталь																										

№ п/п	Описание
	<p>EN 1.4301 AISI 304</p> <p>Монтаж: Стандарт трубного присоединения: R Диаметр обсадной колонны: 1 1/4 inch Максимальная глубина установки: 2 м</p> <p>Жидкость: Диапазон температур жидкости: 0 .. 40 °C Плотность: 998.2 кг/м³</p> <p>Данные электрооборудования: Длина силового кабеля: 5 м Power input P1: 250 Вт Частота питающей сети: 50 Hz Номинальное напряжение: 1 x 220-240 В Диапазон тока: 0.98 А Размер конденсатора - работа: 4 мкФ/450 В Степень защиты (IEC 34-5): IP68 Класс изоляции (IEC 85): В Тип кабельной вилки: SCHUKO</p> <p>Другое: Масса нетто: 4.51 кг Масса брутто: 5.27 кг Объем поставки: 0.017 м³ Danish VVS No.: 391280351 Swedish RSK No.: 5885924 Norwegian NRF no.: 9045634 Страна происхождения: HU ТН ВЭД ЕАЭС Код: 8413702100</p>

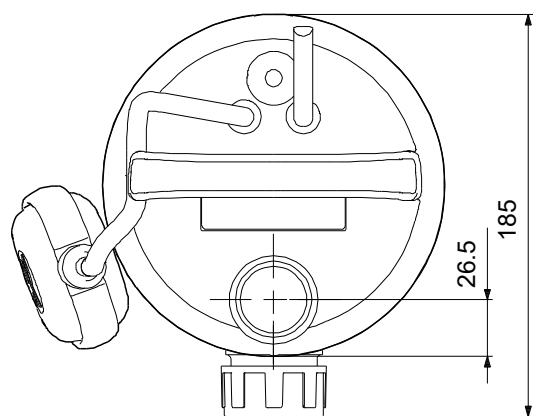
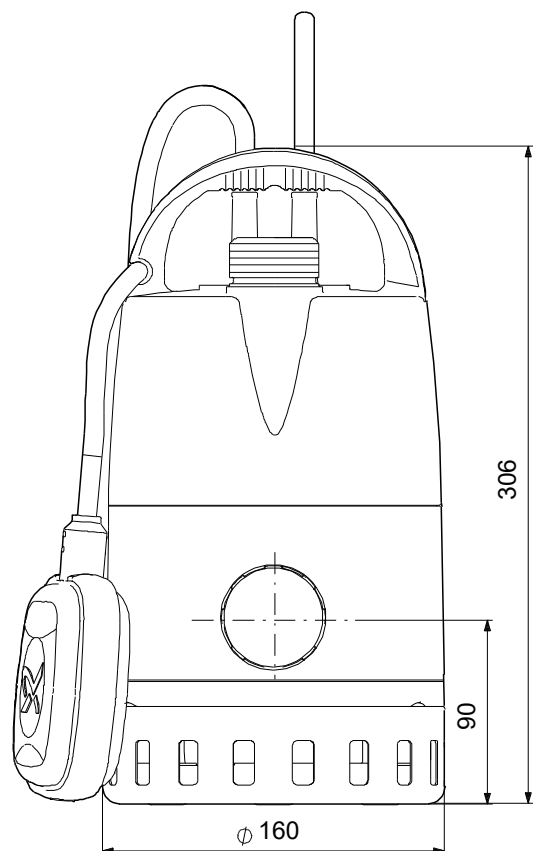
По запросу Unilift CC5 - A1 50 Гц



Описание	Значение
Общие сведения:	
Наименование продукта:	Unilift CC5 - A1
№ продукта:	По запросу
EAN код:	По запросу
Цена без НДС:	UER 142
Технические данные:	
Номинальный расход:	0.711 л/с
Максимальный расход:	1.67 л/с
Номинальный напор:	2.52 м
Максимальный напор:	5 м
Максимальный размер включений:	10 мм
Сертификаты:	CE, VDE, GS, EMV, GOST
Скорость вращения электродвигателя:	2850 об/м
Материалы:	
Корпус насоса:	Polypropylene
Pump housing:	PP - GF15
Рабочее колесо:	PPOm 20 GF
Вал:	Stainless steel
Shaft:	EN 1.4301
Вал:	AISI 304
Motor:	Нержавеющая сталь
Motor:	EN 1.4301
Motor:	AISI 304
Монтаж:	
Стандарт трубного присоединения:	R
Диаметр обсадной колонны:	1 1/4 inch
Максимальная глубина установки:	2 м
Жидкость:	
Диапазон температур жидкости:	0 .. 40 °C
Плотность:	998.2 кг/м³
Данные электрооборудования:	
Длина силового кабеля:	5 м
Power input P1:	250 Вт
P2:	108 Вт
Частота питающей сети:	50 Hz
Номинальное напряжение:	1 x 220-240 В
Диапазон тока:	0.98 А
Размер конденсатора - работа:	4 мкФ/450 В
Степень защиты (IEC 34-5):	IP68
Класс изоляции (IEC 85):	V
Защита электродвигателя:	Да
Тип кабельной вилки:	SCHUKO
Система управления:	
Реле уровня:	поплавокый выключатель
Другое:	
Масса нетто:	4.51 кг
Масса брутто:	5.27 кг
Объем поставки:	0.017 м³
Danish VVS No.:	391280351
Swedish RSK No.:	5885924
Norwegian NRF no.:	9045634
Страна происхождения:	HU
ТН ВЭД ЕАЭС Код:	8413702100



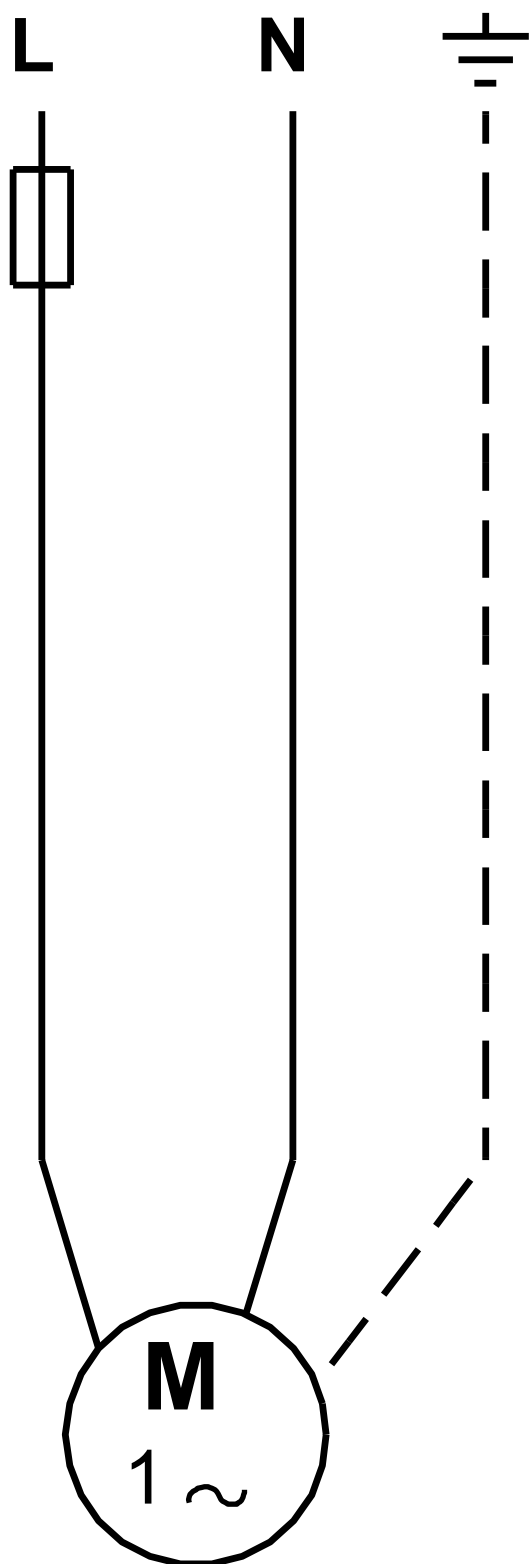
По запросу Unilift CC5 - A1 50 Гц



Внимание! Все размеры даны в[мм], если не указано иное.

Правовая оговорка: На данном упрощённом габаритном чертеже представлены не все компоненты.

По запросу Unilift CC5 - A1 50 Гц



Внимание! Все размеры даны в [мм], если не указано иное.