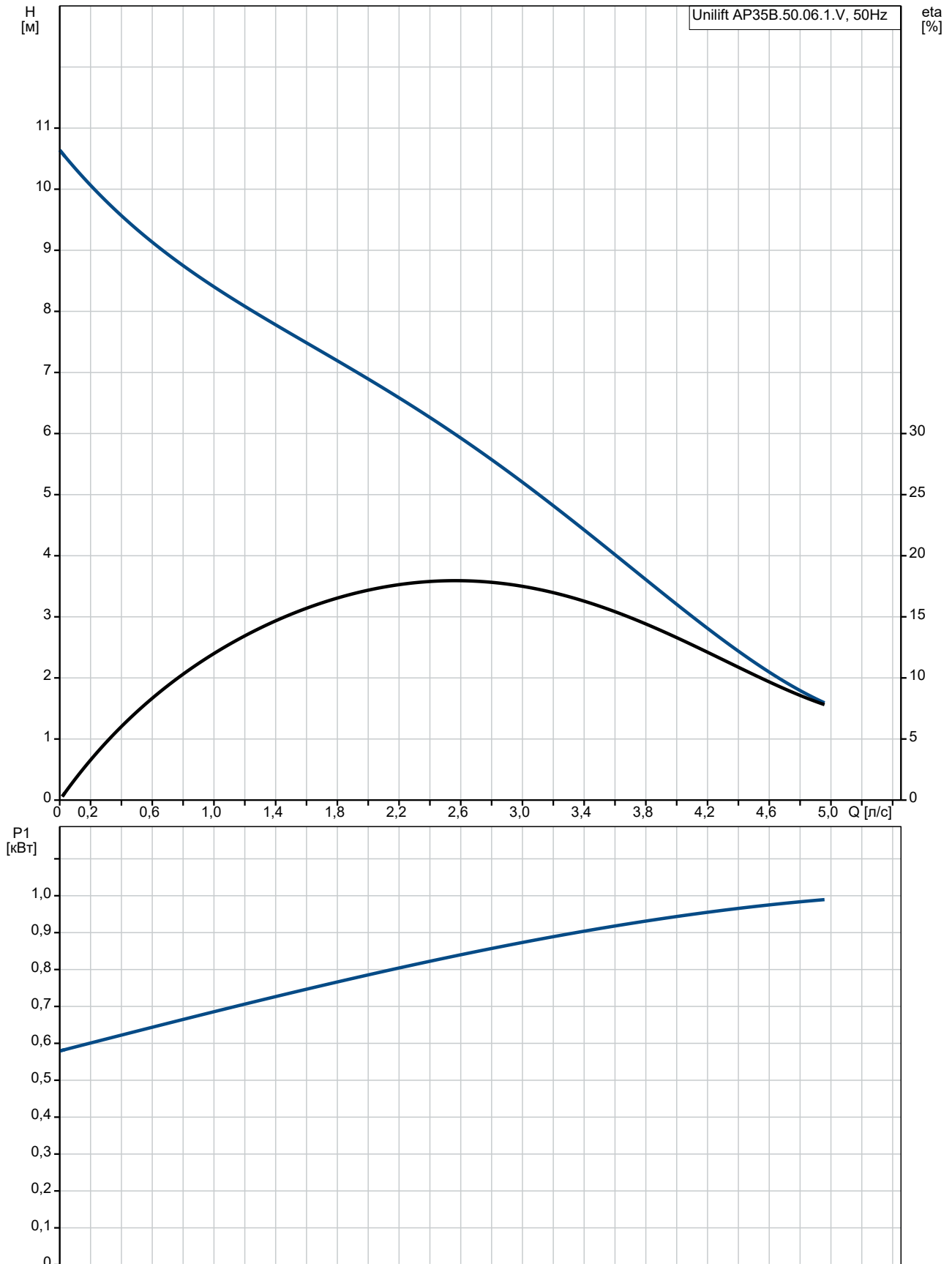


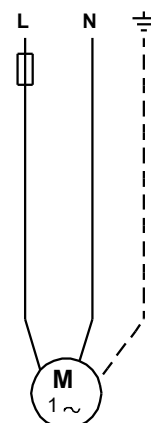
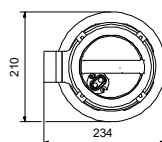
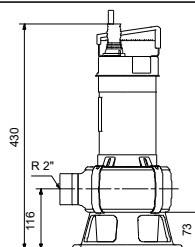
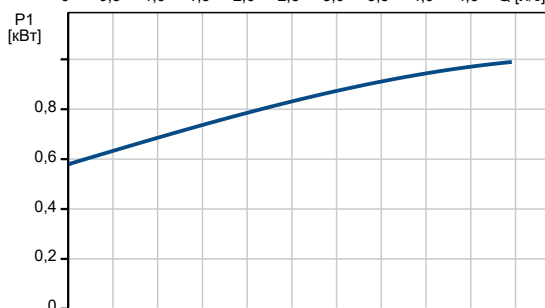
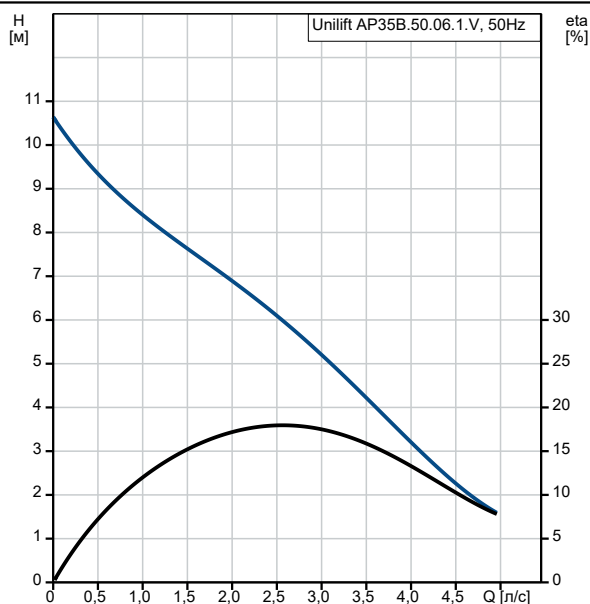
№ п/п	Описание
1	<p data-bbox="225 338 491 360"><b>Unilift AP35B.50.06.1.V</b></p>  <p data-bbox="619 1037 1294 1059"><b>Внимание! Фотография продукта может отличаться от существующего.</b></p> <p data-bbox="225 1070 555 1126">Номер изделия: По запросу Погружной грязевой насос</p> <p data-bbox="225 1160 1018 1238">Вертикальный одноступенчатый погружной насос Фаза: из нерж.стали с погружным 1-фазным электродвигателем.</p> <p data-bbox="225 1279 772 1357">Насос располагается на опоре и имеет рукоятку для переноса.Поставляется с силовым кабелем Длина кабеля: 10 м.</p> <p data-bbox="225 1397 922 1509">Тип рабочего колеса: Рабочее колесо V. Насос для перекачивания бытовых и промышленных сточных вод, дождевых вод, при наличии твердых частиц величиной Свободный канал (Зазор): до 35 мм.</p> <p data-bbox="225 1550 842 1628">Насос имеет сдвоенную систему уплотнения с торцевым уплотнением и масляной запорной камерой с нетоксичным маслом.</p> <p data-bbox="225 1668 823 1747">Класс изоляции F, подшипники качения с введенной в них на весь срок эксплуатации смазкой не требуют обслуживания.</p> <p data-bbox="225 1787 983 1933">Насос имеет радиальный нагнетательный патрубок Выход насоса: R 2" и готов к использованию как в переносном виде (установленный на опору), так и в стационарном виде (с автоматической системой муфт).</p> <p data-bbox="225 1966 708 2045">Жидкость: Maximum liquid temperature: 40 °C Плотность: 998.2 кг/м³</p> <p data-bbox="225 2078 469 2101">Технические данные:</p>

№ п/п	Описание
	Тип рабочего колеса: V Максимальный размер частицы: 35 мм
	Материалы: Корпус насоса: Нержавеющая сталь DIN W.-Nr. 1.4301 AISI 304 Рабочее колесо: Нержавеющая сталь DIN W.-Nr. 1.4301 AISI 304
	Монтаж: Выход насоса: R 2" Максимальная глубина установки: 7 м Автоматическая трубная муфта: Y
	Данные электрооборудования: Тип электродвигателя: PSC Потребляемая мощность - P1: 1 кВт Частота питающей сети: 50 Hz Номинальное напряжение: 1 x 230 В Номинальный ток: 4.6 А Cos phi - коэф-нт мощности: 0.98 Номинальная скорость: 2810 об/м Размер конденсатора - работа: 16 мкФ/400 В Степень защиты (IEC 34-5): IP68 Класс изоляции (IEC 85): F Длина кабеля: 10 м Тип кабельной вилки: SCHUKO
	Другое: Масса нетто: 10.3 кг Масса брутто: 11.9 кг Danish VVS No.: 391270112 Swedish RSK No.: 5885933 Finnish LVI No.: 4822586 Страна происхождения: HU ТН ВЭД ЕАЭС Код: 8413702100

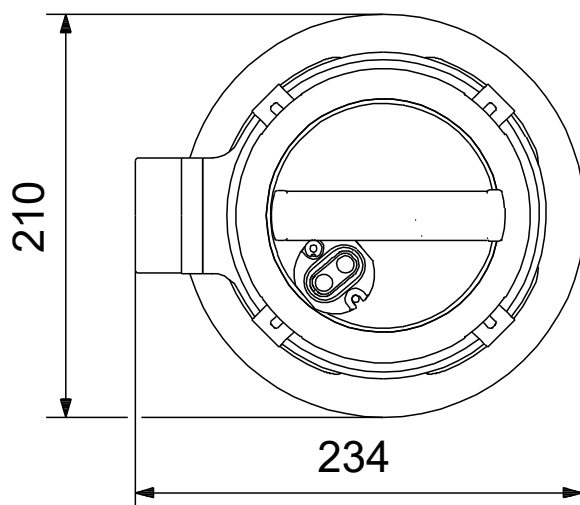
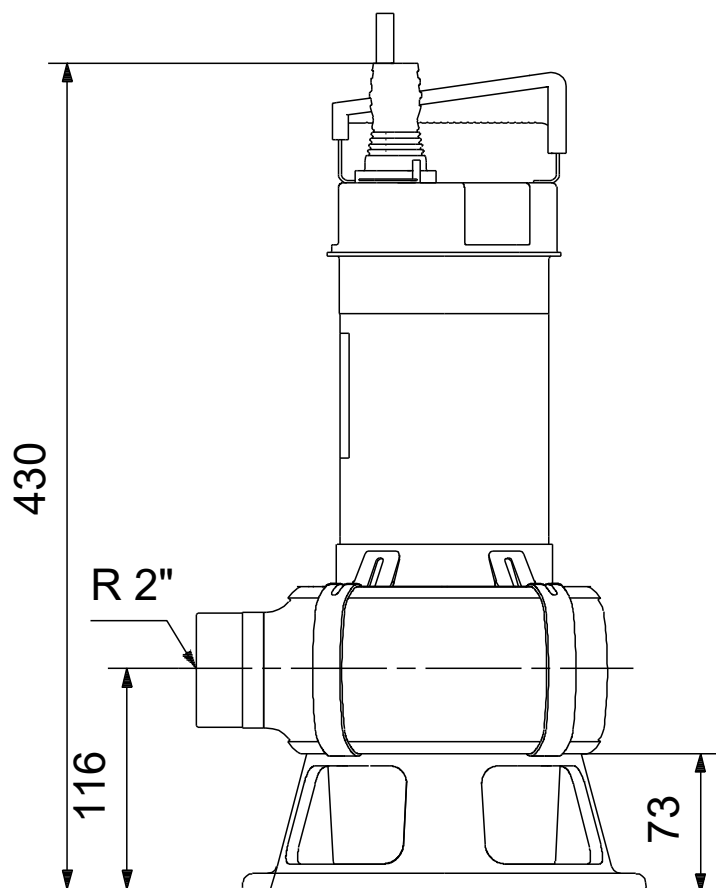
## По запросу Unilift AP35B.50.06.1.V 50 Гц



Описание	Значение
<b>Общие сведения:</b>	
Наименование продукта:	Unilift AP35B.50.06.1.V
№ продукта:	По запросу
EAN код:	По запросу
Цена без НДС:	UER 312
<b>Технические данные:</b>	
Maximum flow:	5 л/с
Макс. расход:	5 л/с
Максимальный напор:	11 м
Тип рабочего колеса:	V
Максимальный размер частицы:	35 мм
<b>Материалы:</b>	
Корпус насоса:	Нержавеющая сталь
Корпус насоса:	DIN W.-Nr. 1.4301
Корпус насоса:	AISI 304
Рабочее колесо:	Нержавеющая сталь
Рабочее колесо:	DIN W.-Nr. 1.4301
Рабочее колесо:	AISI 304
<b>Монтаж:</b>	
Выход насоса:	R 2"
Максимальная глубина установки:	7 м
Установка сухая / мокрая:	S
Монтаж:	горизонтальный или вертикальный
Автоматическая трубная муфта:	Y
<b>Жидкость:</b>	
Maximum liquid temperature:	40 °C
Плотность:	998.2 кг/м³
<b>Данные электрооборудования:</b>	
Тип электродвигателя:	PSC
Потребляемая мощность - P1:	1 кВт
P2:	0.66 кВт
Частота питающей сети:	50 Hz
Номинальное напряжение:	1 x 230 В
Номинальный ток:	4.6 А
Cos phi - коэф-нт мощности:	0.98
Номинальная скорость:	2810 об/м
Размер конденсатора - работа:	16 мкФ/400 В
Степень защиты (IEC 34-5):	IP68
Класс изоляции (IEC 85):	F
Защита электродвигателя:	CONTACT
Тепловая защита:	внутрен.
Длина кабеля:	10 м
Тип кабельной вилки:	SCHUKO
<b>Другое:</b>	
Масса нетто:	10.3 кг
Масса брутто:	11.9 кг
Danish VVS No.:	391270112
Swedish RSK No.:	5885933
Finnish LVI No.:	4822586
Страна происхождения:	HU
ТН ВЭД ЕАЭС Код:	8413702100



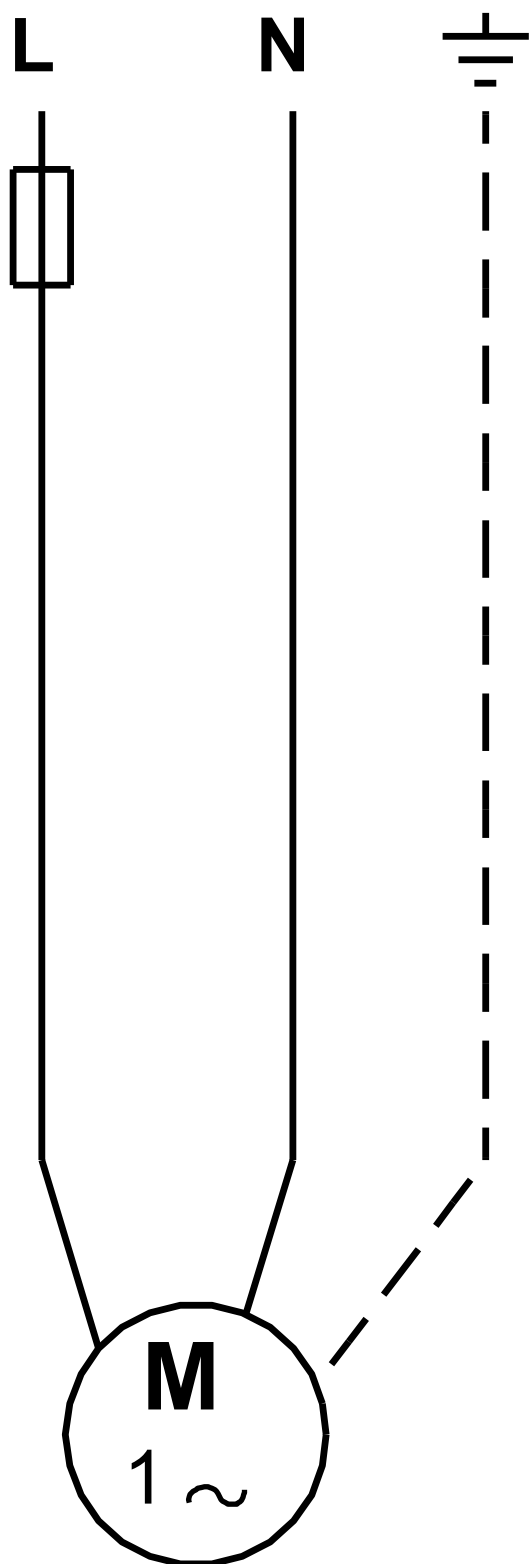
## По запросу Unilift AP35B.50.06.1.V 50 Гц



Внимание! Все размеры даны в[мм], если не указано иное.

Правовая оговорка: На данном упрощённом габаритном чертеже представлены не все компоненты.

По запросу Unilift AP35B.50.06.1.V 50 Гц



Внимание! Все размеры даны в [мм], если не указано иное.