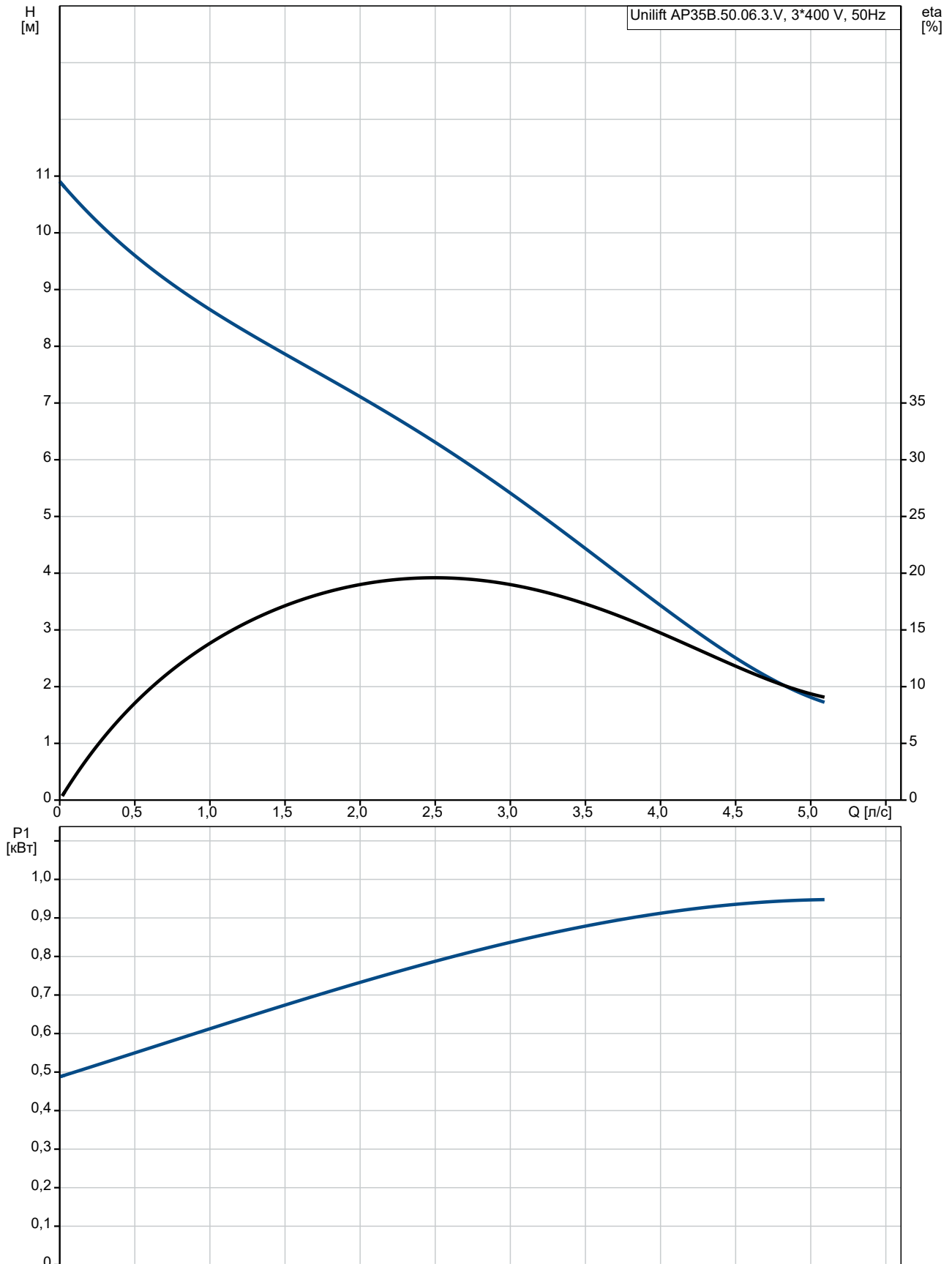


№ п/п	Описание
1	<p data-bbox="225 333 491 360">Unilift AP35B.50.06.3.V</p>  <p data-bbox="616 1034 1294 1059">Внимание! Фотография продукта может отличаться от существующего.</p> <p data-bbox="225 1068 555 1122">Номер изделия: По запросу Погружной грязевой насос</p> <p data-bbox="225 1155 1086 1240">Вертикальный одноступенчатый погружной Фаза: насос из нерж.стали с погружным 3-фазным электродвигателем.</p> <p data-bbox="225 1274 778 1359">Насос располагается на опоре и имеет рукоятку для переноса. Поставляется с силовым кабелем Длина кабеля: 10 м.</p> <p data-bbox="225 1393 922 1509">Тип рабочего колеса: Рабочее колесо V. Насос для перекачивания бытовых и промышленных сточных вод, дождевой воды, при наличии твердых частиц величиной Свободный канал (Зазор): до 35 мм.</p> <p data-bbox="225 1543 842 1628">Насос имеет сдвоенную систему уплотнения с торцевым уплотнением и масляной запорной камерой с нетоксичным маслом.</p> <p data-bbox="225 1662 823 1747">Класс изоляции F, подшипники качения с введенной в них на весь срок эксплуатации смазкой не требуют обслуживания.</p> <p data-bbox="225 1780 981 1928">Насос имеет радиальный нагнетательный патрубок Выход насоса: R 2" и готов к использованию как в переносном виде (установленный на опору), так и в стационарном виде (с автоматической системой муфт).</p> <p data-bbox="225 1962 708 2047">Жидкость: Maximum liquid temperature: 40 °C Плотность: 998.2 кг/м³</p> <p data-bbox="225 2080 467 2105">Технические данные:</p>

№ п/п	Описание
	Тип рабочего колеса: V Максимальный размер частицы: 35 мм
	Материалы: Корпус насоса: Нержавеющая сталь DIN W.-Nr. 1.4301 AISI 304 Рабочее колесо: Нержавеющая сталь DIN W.-Nr. 1.4301 AISI 304
	Монтаж: Выход насоса: R 2" Максимальная глубина установки: 7 м Автоматическая трубная муфта: Y
	Данные электрооборудования: Потребляемая мощность - P1: 1 кВт Частота питающей сети: 50 Hz Номинальное напряжение: 3 x 400 В Номинальный ток: 1.55 А Cos phi - коэф-нт мощности: 0.89 Номинальная скорость: 2830 об/м Степень защиты (IEC 34-5): IP68 Класс изоляции (IEC 85): F Длина кабеля: 10 м Тип кабельной вилки: NONE
	Другое: Масса нетто: 9 кг Масса брутто: 10.1 кг Swedish RSK No.: 5886033 Страна происхождения: HU ТН ВЭД ЕАЭС Код: 8413702100

По запросу Unilift AP35B.50.06.3.V 50 Гц



Описание	Значение
----------	----------

Общие сведения:

Наименование продукта:	Unilift AP35B.50.06.3.V
№ продукта:	По запросу
EAN код:	По запросу
Цена без НДС:	UER 348

Технические данные:

Maximum flow:	5 л/с
Макс. расход:	5 л/с
Максимальный напор:	11 м
Тип рабочего колеса:	V
Максимальный размер частицы:	35 мм

Материалы:

Корпус насоса:	Нержавеющая сталь
Корпус насоса:	DIN W.-Nr. 1.4301
Корпус насоса:	AISI 304
Рабочее колесо:	Нержавеющая сталь
Рабочее колесо:	DIN W.-Nr. 1.4301
Рабочее колесо:	AISI 304

Монтаж:

Выход насоса:	R 2"
Максимальная глубина установки:	7 м
Установка сухая / мокрая:	S
Монтаж:	горизонтальный или вертикальный
Автоматическая трубная муфта:	Y

Жидкость:

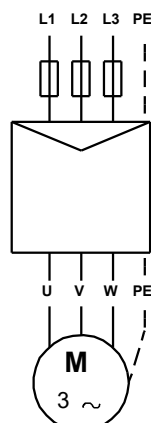
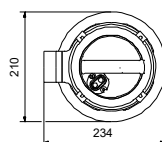
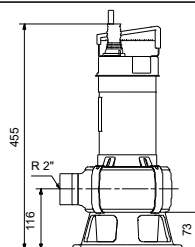
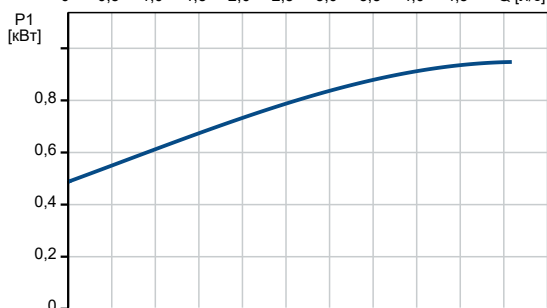
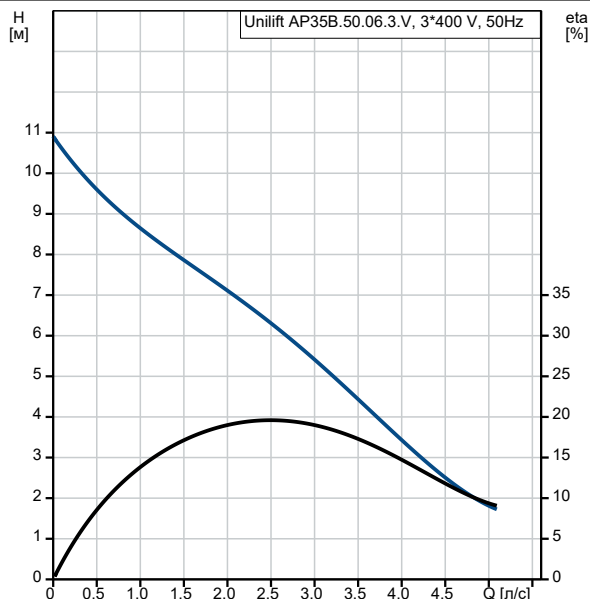
Maximum liquid temperature:	40 °C
Плотность:	998.2 кг/м³

Данные электрооборудования:

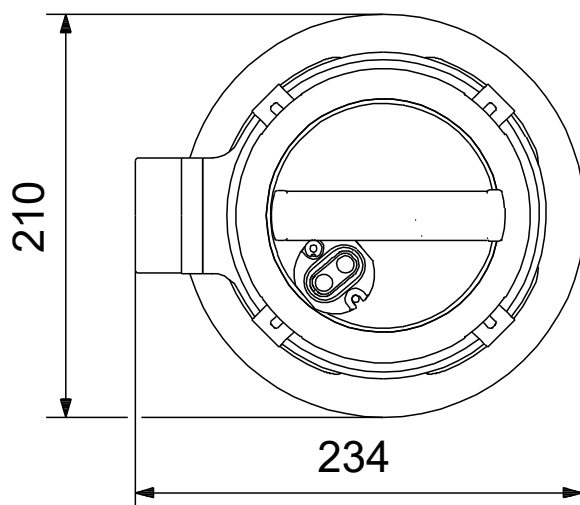
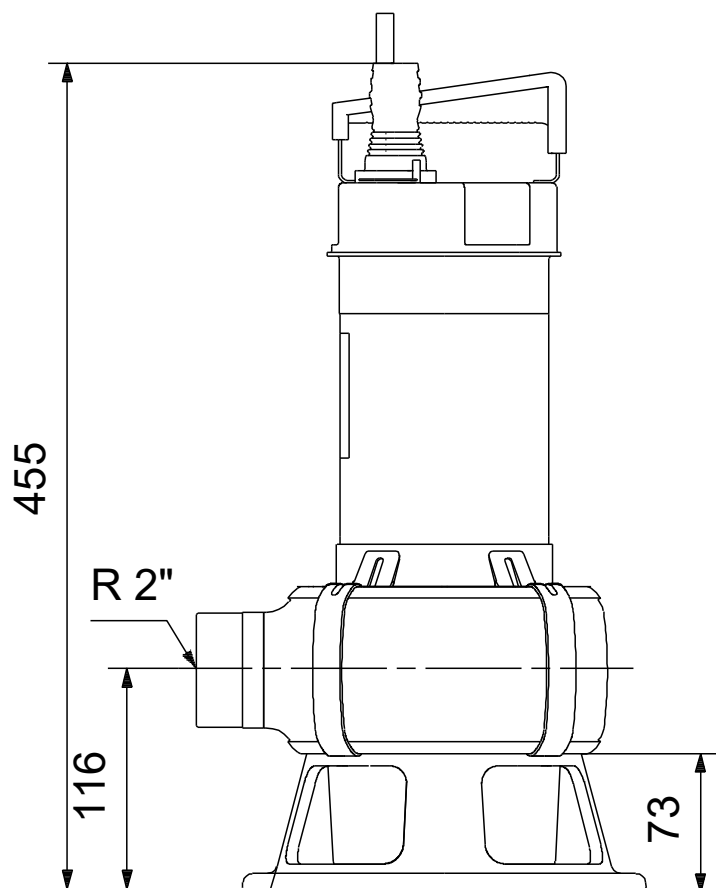
Потребляемая мощность - P1:	1 кВт
P2:	0.63 кВт
Частота питающей сети:	50 Hz
Номинальное напряжение:	3 x 400 V
Номинальный ток:	1.55 A
cos phi - коэф-нт мощности:	0.89
Номинальная скорость:	2830 об/м
Степень защиты (IEC 34-5):	IP68
Класс изоляции (IEC 85):	F
Защита электродвигателя:	Отсутс.
Тепловая защита:	внешн.
Длина кабеля:	10 м
Тип кабельной вилки:	NONE

Другое:

Масса нетто:	9 кг
Масса брутто:	10.1 кг
Swedish RSK No.:	5886033
Страна происхождения:	HU
ТН ВЭД ЕАЭС Код:	8413702100



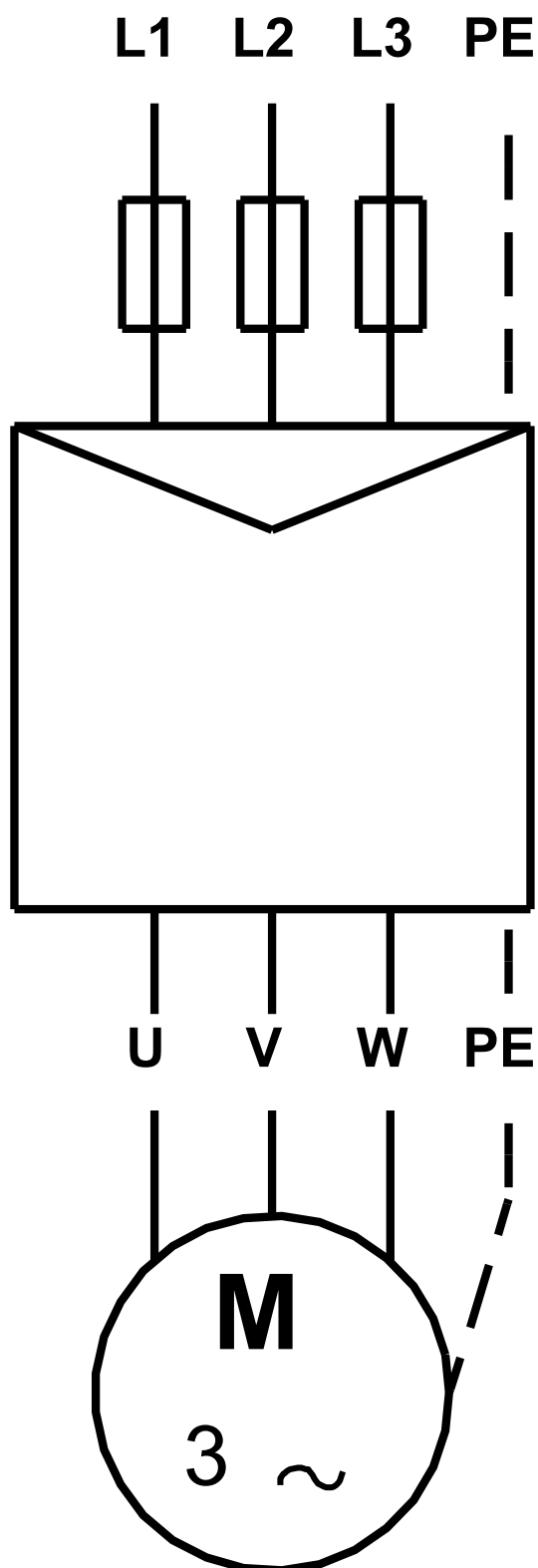
По запросу Unilift AP35B.50.06.3.V 50 Гц



Внимание! Все размеры даны в[мм], если не указано иное.

Правовая оговорка: На данном упрощённом габаритном чертеже представлены не все компоненты.

По запросу Unilift AP35B.50.06.3.V 50 Гц



Внимание! Все размеры даны в [мм], если не указано иное.