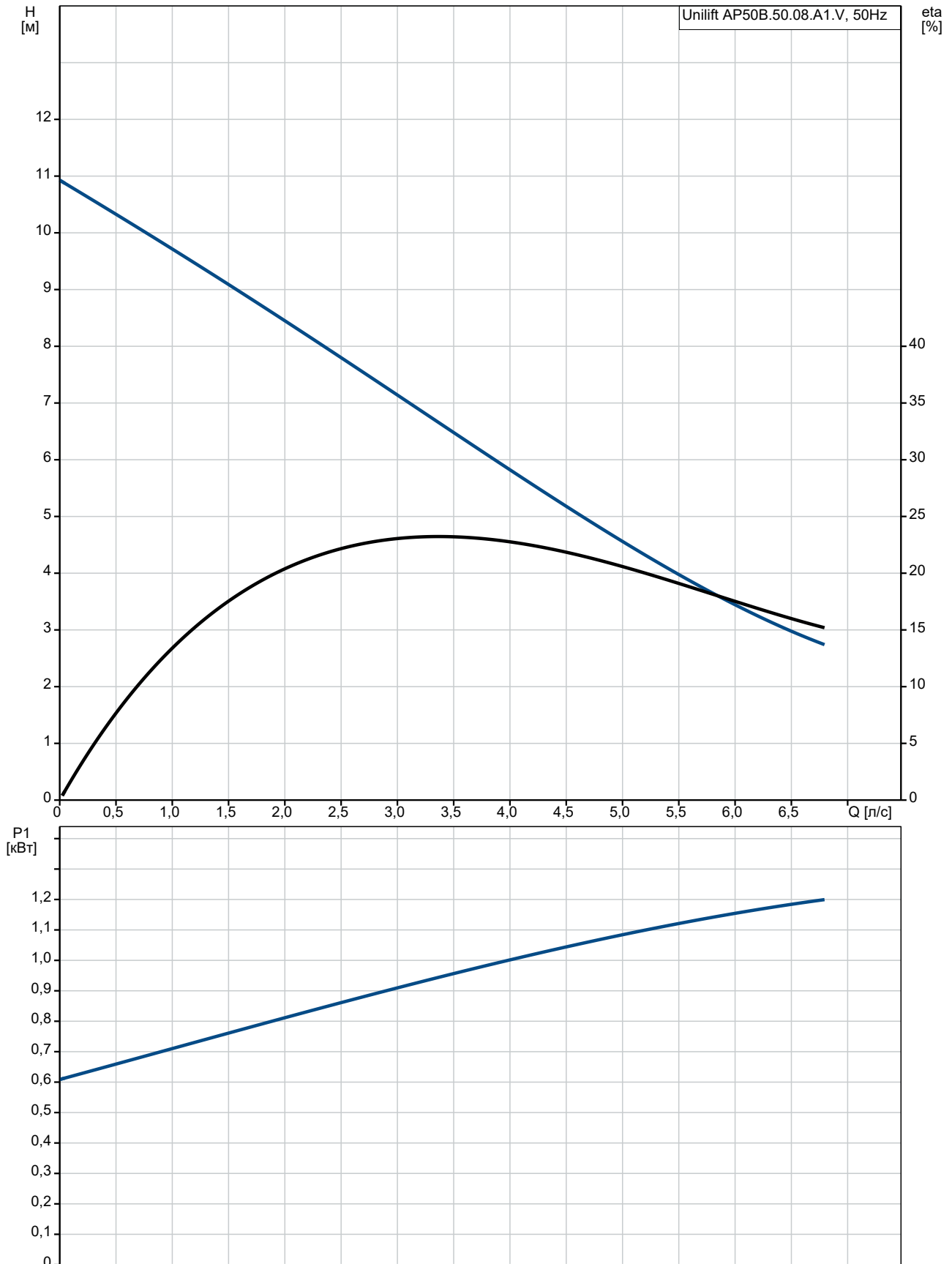


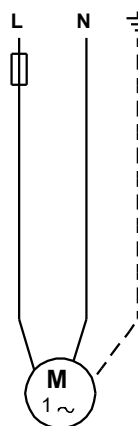
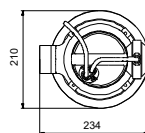
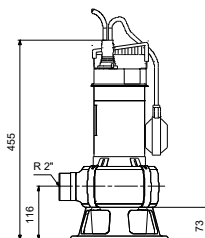
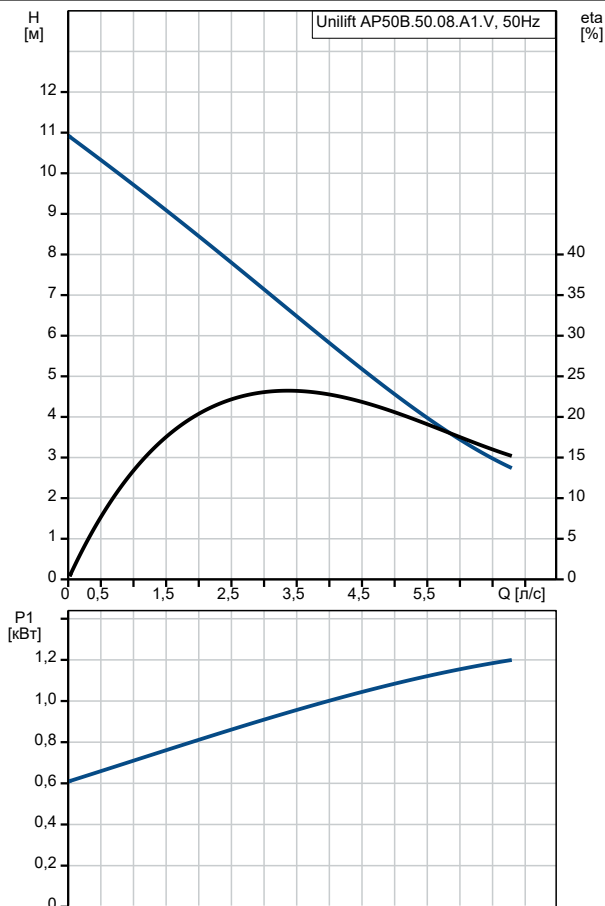
№ п/п	Описание
1	<p data-bbox="225 338 507 360">Unilift AP50B.50.08.A1.V</p>  <p data-bbox="619 983 1294 1005">Внимание! Фотография продукта может отличаться от существующего.</p> <p data-bbox="225 1016 555 1070">Номер изделия: По запросу Погружной грязевой насос</p> <p data-bbox="225 1106 1086 1189">Вертикальный одноступенчатый погружной Фаза: насос из нерж.стали с погружным 1-фазным электродвигателем.</p> <p data-bbox="225 1225 1038 1339">Насос располагается на опоре и имеет рукоятку для переноса. Поставляется с силовым кабелем Длина кабеля: 10 м и поплавковым выключателем для автоматического включения и выключения насоса.</p> <p data-bbox="225 1375 922 1489">Тип рабочего колеса: Рабочее колесо V. Насос для перекачивания бытовых и промышленных сточных вод, дождевой воды, при наличии твердых частиц величиной Свободный канал (Зазор): до 50 мм.</p> <p data-bbox="225 1525 842 1608">Насос имеет сдвоенную систему уплотнения с торцевым уплотнением и масляной запорной камерой с нетоксичным маслом.</p> <p data-bbox="225 1644 823 1727">Класс изоляции F, подшипники качения с введенной в них на весь срок эксплуатации смазкой не требуют обслуживания.</p> <p data-bbox="225 1762 983 1906">Насос имеет радиальный нагнетательный патрубок Выход насоса: R 2" и готов к использованию как в переносном виде (установленный на опору), так и в стационарном виде (с автоматической системой муфт).</p> <p data-bbox="225 1942 708 2024">Жидкость: Maximum liquid temperature: 40 °C Плотность: 998.2 кг/м³</p> <p data-bbox="225 2060 467 2083">Технические данные:</p>

№ п/п	Описание
	Тип рабочего колеса: V Максимальный размер частицы: 50 мм
	Материалы: Корпус насоса: Нержавеющая сталь DIN W.-Nr. 1.4301 AISI 304 Рабочее колесо: Нержавеющая сталь DIN W.-Nr. 1.4301 AISI 304
	Монтаж: Выход насоса: R 2" Максимальная глубина установки: 7 м Автоматическая трубная муфта: Y
	Данные электрооборудования: Тип электродвигателя: PSC Потребляемая мощность - P1: 1.2 кВт Частота питающей сети: 50 Hz Номинальное напряжение: 1 x 230 В Номинальный ток: 5.37 А Cos phi - коэф-нт мощности: 0.97 Номинальная скорость: 2790 об/м Размер конденсатора - работа: 16 мкФ/400 В Степень защиты (IEC 34-5): IP68 Класс изоляции (IEC 85): F Длина кабеля: 10 м Тип кабельной вилки: SCHUKO
	Другое: Масса нетто: 11.6 кг Масса брутто: 12.9 кг Danish VVS No.: 391272322 Swedish RSK No.: 5886036 Страна происхождения: HU ТН ВЭД ЕАЭС Код: 8413702100

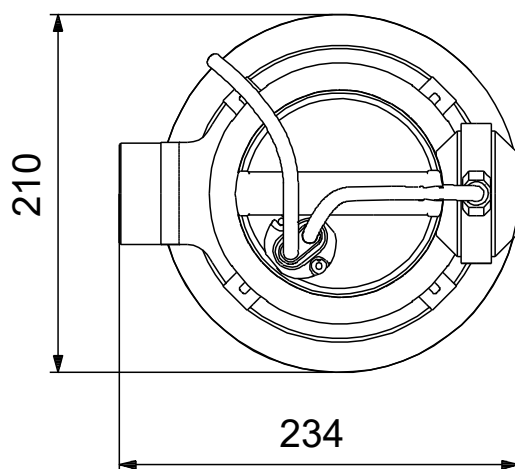
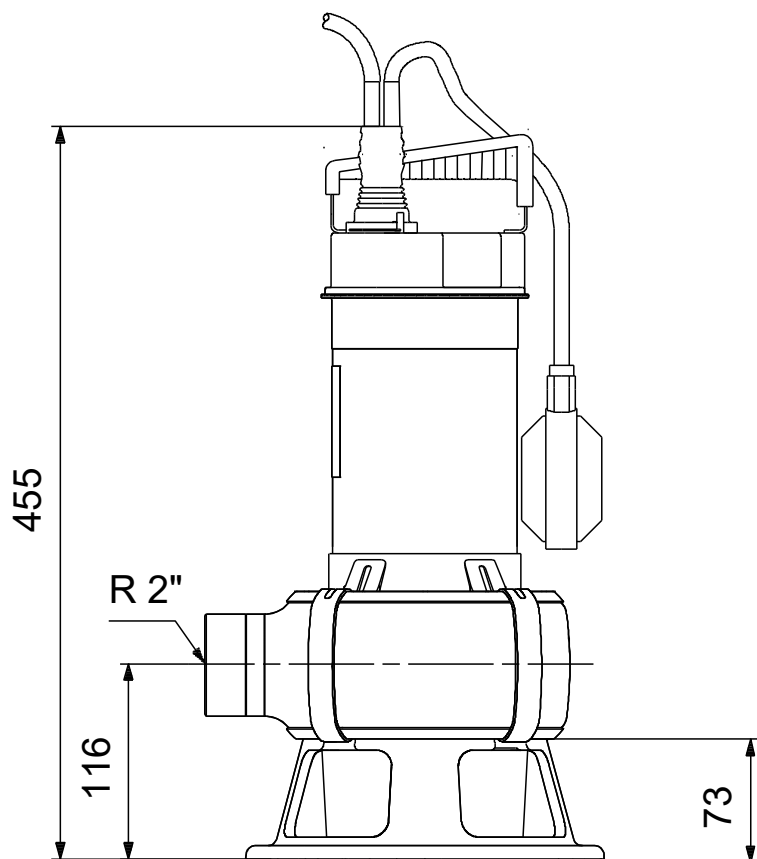
По запросу Unilift AP50B.50.08.A1.V 50 Гц



Описание	Значение
Общие сведения:	
Наименование продукта:	Unilift AP50B.50.08.A1.V
№ продукта:	По запросу
EAN код:	По запросу
Цена без НДС:	UER 546
Технические данные:	
Maximum flow:	6.67 л/с
Макс. расход:	6.67 л/с
Максимальный напор:	11 м
Тип рабочего колеса:	V
Максимальный размер частицы:	50 мм
Материалы:	
Корпус насоса:	Нержавеющая сталь
Корпус насоса:	DIN W.-Nr. 1.4301
Корпус насоса:	AISI 304
Рабочее колесо:	Нержавеющая сталь
Рабочее колесо:	DIN W.-Nr. 1.4301
Рабочее колесо:	AISI 304
Монтаж:	
Выход насоса:	R 2"
Максимальная глубина установки:	7 м
Установка сухая / мокрая:	S
Монтаж:	горизонтальный или вертикальный
Автоматическая трубная муфта:	Y
Жидкость:	
Maximum liquid temperature:	40 °C
Плотность:	998.2 кг/м³
Данные электрооборудования:	
Тип электродвигателя:	PSC
Потребляемая мощность - P1:	1.2 кВт
P2:	0.74 кВт
Частота питающей сети:	50 Hz
Номинальное напряжение:	1 x 230 V
Номинальный ток:	5.37 A
Сos phi - коэф-нт мощности:	0.97
Номинальная скорость:	2790 об/м
Размер конденсатора - работа:	16 мкФ/400 В
Степень защиты (IEC 34-5):	IP68
Класс изоляции (IEC 85):	F
Защита электродвигателя:	CONTACT
Тепловая защита:	внутрен.
Длина кабеля:	10 м
Тип кабельной вилки:	SCHUKO
Система управления:	
Реле уровня:	поплавокый выключатель
Другое:	
Масса нетто:	11.6 кг
Масса брутто:	12.9 кг
Danish VVS No.:	391272322
Swedish RSK No.:	5886036
Страна происхождения:	HU
ТН ВЭД ЕАЭС Код:	8413702100



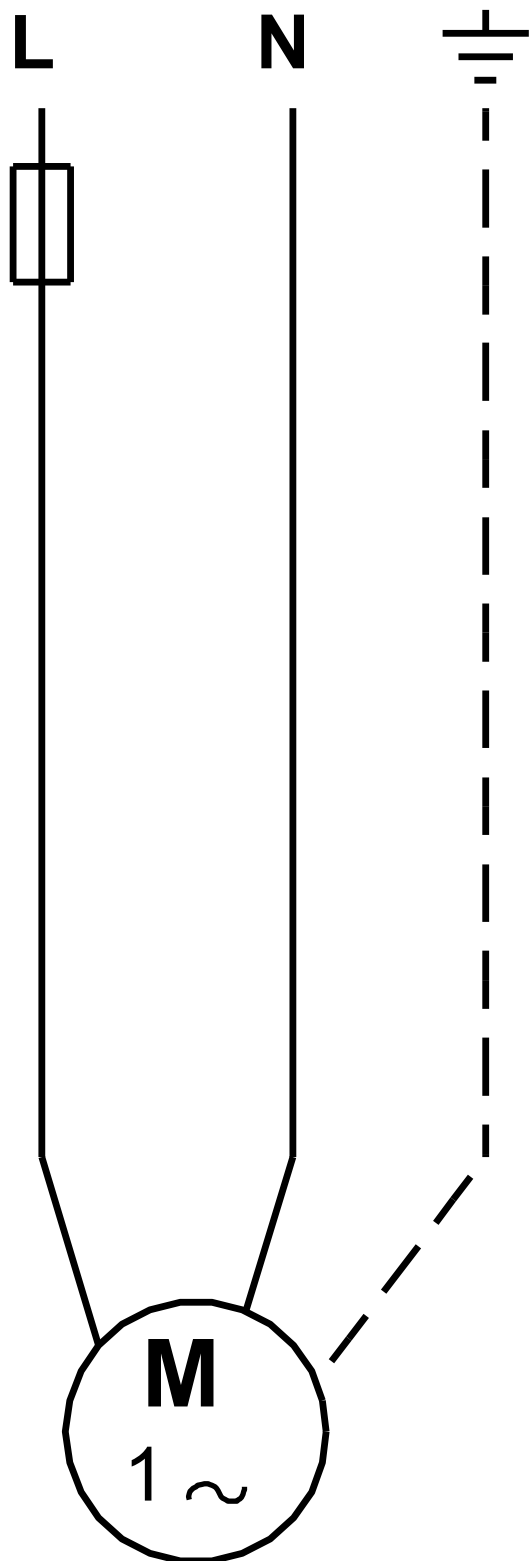
По запросу Unilift AP50B.50.08.A1.V 50 Гц



Внимание! Все размеры даны в[мм], если не указано иное.

Правовая оговорка: На данном упрощённом габаритном чертеже представлены не все компоненты.

По запросу Unilift AP50B.50.08.A1.V 50 Гц



Внимание! Все размеры даны в [мм], если не указано иное.