
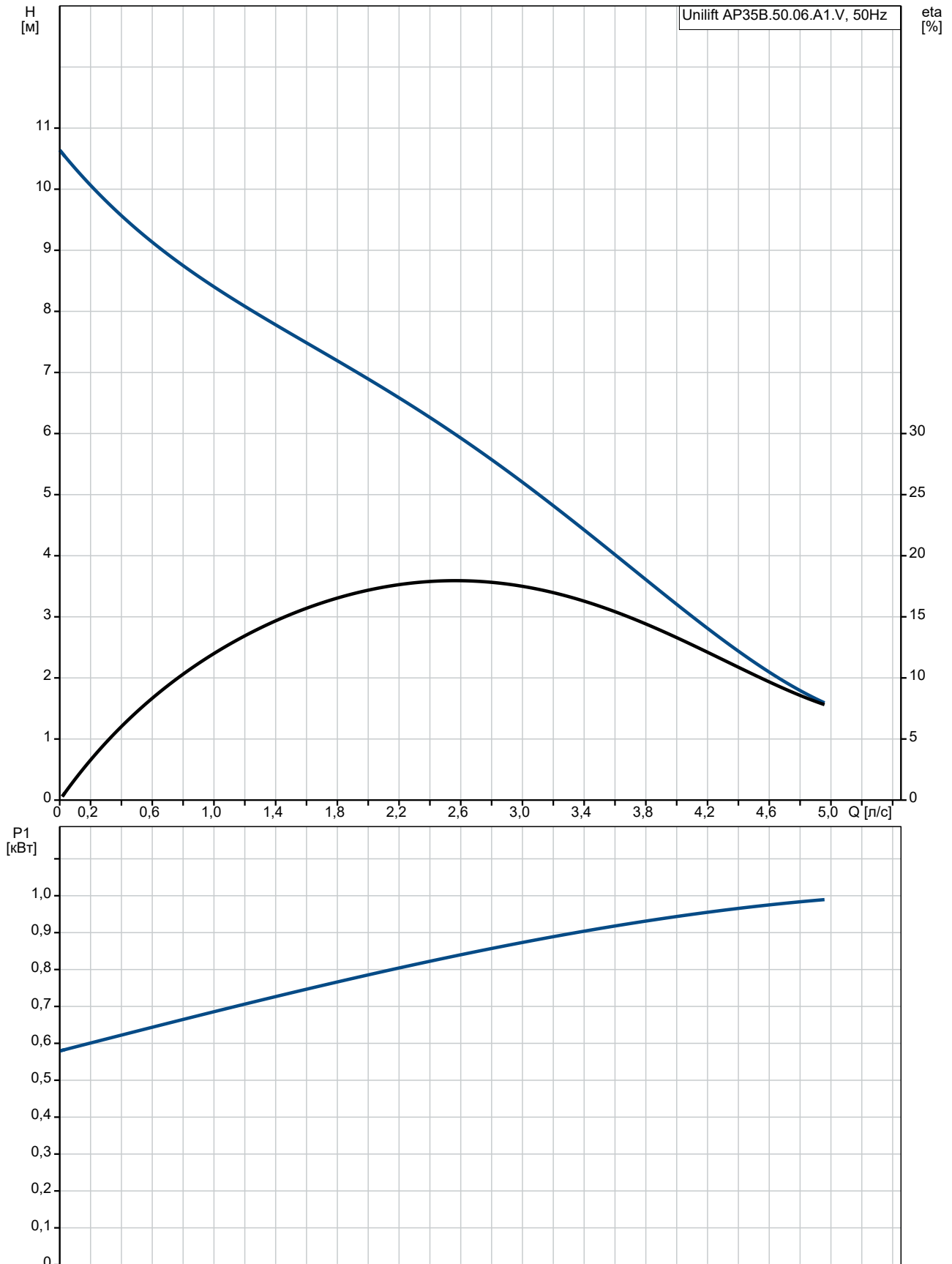


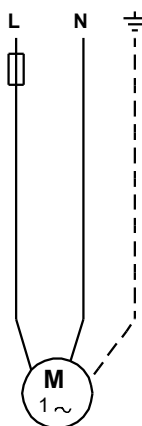
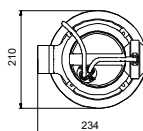
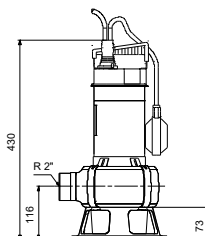
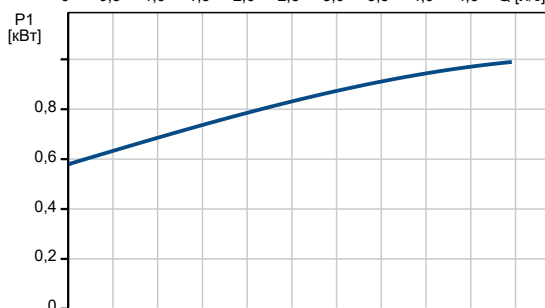
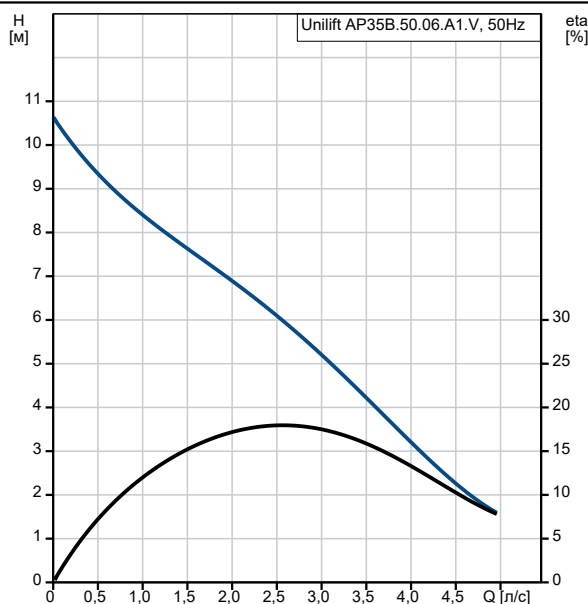
№ п/п	Описание
1	<p data-bbox="225 338 507 360">Unilift AP35B.50.06.A1.V</p>  <p data-bbox="619 1039 1294 1061">Внимание! Фотография продукта может отличаться от существующего.</p> <p data-bbox="225 1070 555 1126">Номер изделия: По запросу Погружной грязевой насос</p> <p data-bbox="225 1160 1086 1245">Вертикальный одноступенчатый погружной Фаза: насос из нерж.стали с погружным 1-фазным электродвигателем.</p> <p data-bbox="225 1279 1038 1391">Насос располагается на опоре и имеет рукоятку для переноса. Поставляется с силовым кабелем Длина кабеля: 10 м и поплавковым выключателем для автоматического включения и выключения насоса.</p> <p data-bbox="225 1424 922 1536">Тип рабочего колеса: Рабочее колесо V. Насос для перекачивания бытовых и промышленных сточных вод, дождевой воды, при наличии твердых частиц величиной Свободный канал (Зазор): до 35 мм.</p> <p data-bbox="225 1570 842 1659">Насос имеет сдвоенную систему уплотнения с торцевым уплотнением и масляной запорной камерой с нетоксичным маслом.</p> <p data-bbox="225 1693 823 1783">Класс изоляции F, подшипники качения с введенной в них на весь срок эксплуатации смазкой не требуют обслуживания.</p> <p data-bbox="225 1816 983 1962">Насос имеет радиальный нагнетательный патрубок Выход насоса: R 2" и готов к использованию как в переносном виде (установленный на опору), так и в стационарном виде (с автоматической системой муфт).</p> <p data-bbox="225 1995 711 2074">Жидкость: Maximum liquid temperature: 40 °C Плотность: 998.2 кг/м³</p>

№ п/п	Описание
	<p>Технические данные: Тип рабочего колеса: V Максимальный размер частицы: 35 мм</p> <p>Материалы: Корпус насоса: Нержавеющая сталь DIN W.-Nr. 1.4301 AISI 304 Рабочее колесо: Нержавеющая сталь DIN W.-Nr. 1.4301 AISI 304</p> <p>Монтаж: Выход насоса: R 2" Максимальная глубина установки: 7 м Автоматическая трубная муфта: Y</p> <p>Данные электрооборудования: Тип электродвигателя: PSC Потребляемая мощность - P1: 1 кВт Частота питающей сети: 50 Hz Номинальное напряжение: 1 x 230 В Номинальный ток: 4.6 А Cos phi - коэф-нт мощности: 0.98 Номинальная скорость: 2810 об/м Размер конденсатора - работа: 16 мкФ/400 В Степень защиты (IEC 34-5): IP68 Класс изоляции (IEC 85): F Длина кабеля: 10 м Тип кабельной вилки: SCHUKO</p> <p>Другое: Масса нетто: 10.5 кг Масса брутто: 12.2 кг Danish VVS No.: 391270322 Swedish RSK No.: 5886038 Страна происхождения: HU ТН ВЭД ЕАЭС Код: 8413702100</p>

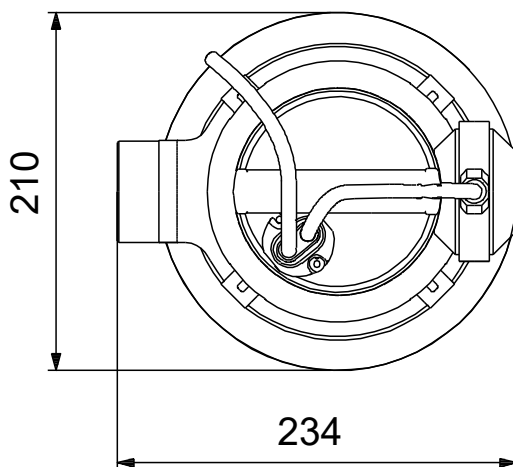
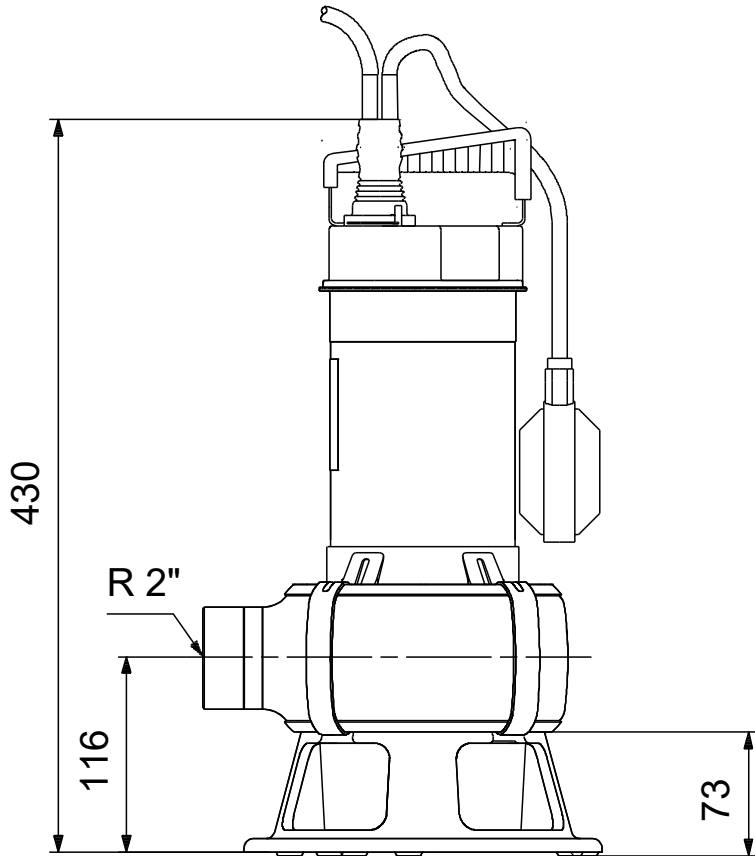
По запросу Unilift AP35B.50.06.A1.V 50 Гц



Описание	Значение
Общие сведения:	
Наименование продукта:	Unilift AP35B.50.06.A1.V
№ продукта:	По запросу
EAN код:	По запросу
Цена без НДС:	UER 366
Технические данные:	
Maximum flow:	5 л/с
Макс. расход:	5 л/с
Максимальный напор:	11 м
Тип рабочего колеса:	V
Максимальный размер частицы:	35 мм
Материалы:	
Корпус насоса:	Нержавеющая сталь
Корпус насоса:	DIN W.-Nr. 1.4301
Корпус насоса:	AISI 304
Рабочее колесо:	Нержавеющая сталь
Рабочее колесо:	DIN W.-Nr. 1.4301
Рабочее колесо:	AISI 304
Монтаж:	
Выход насоса:	R 2"
Максимальная глубина установки:	7 м
Установка сухая / мокрая:	S
Монтаж:	горизонтальный или вертикальный
Автоматическая трубная муфта:	Y
Жидкость:	
Maximum liquid temperature:	40 °C
Плотность:	998.2 кг/м³
Данные электрооборудования:	
Тип электродвигателя:	PSC
Потребляемая мощность - P1:	1 кВт
P2:	0.66 кВт
Частота питающей сети:	50 Hz
Номинальное напряжение:	1 x 230 V
Номинальный ток:	4.6 A
Cos phi - коэф-нт мощности:	0.98
Номинальная скорость:	2810 об/м
Размер конденсатора - работа:	16 мкФ/400 В
Степень защиты (IEC 34-5):	IP68
Класс изоляции (IEC 85):	F
Защита электродвигателя:	CONTACT
Тепловая защита:	внутрен.
Длина кабеля:	10 м
Тип кабельной вилки:	SCHUKO
Система управления:	
Реле уровня:	поплавокый выключатель
Другое:	
Масса нетто:	10.5 кг
Масса брутто:	12.2 кг
Danish VVS No.:	391270322
Swedish RSK No.:	5886038
Страна происхождения:	HU
ТН ВЭД ЕАЭС Код:	8413702100



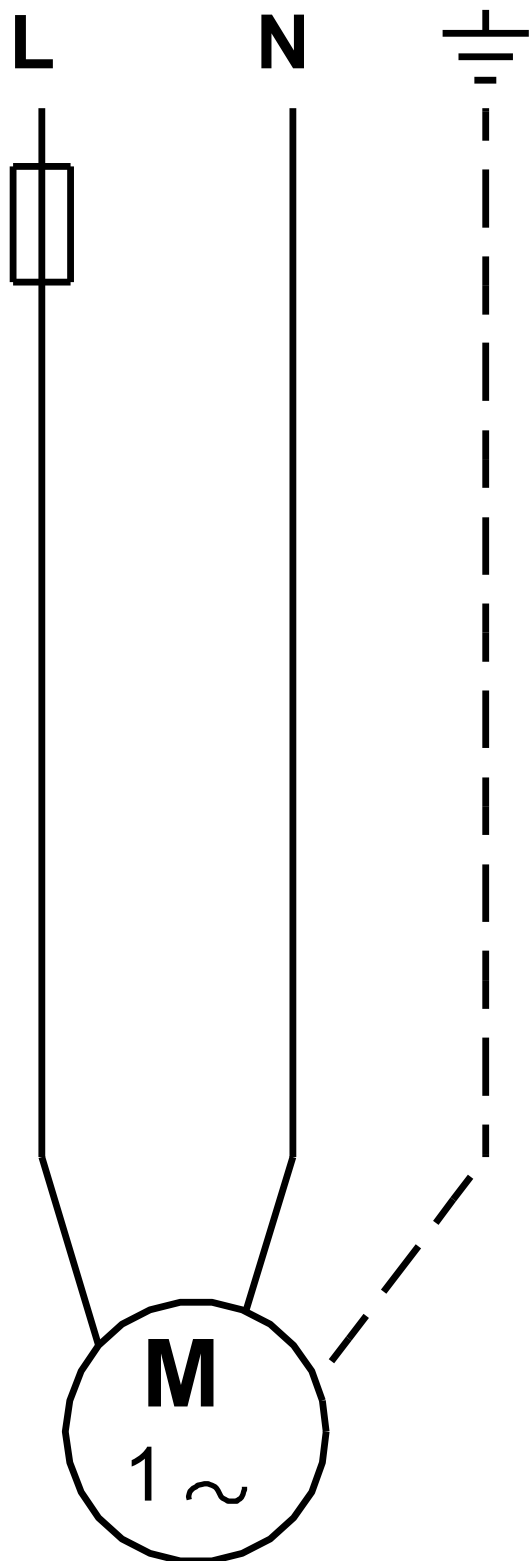
По запросу Unilift AP35B.50.06.A1.V 50 Гц



Внимание! Все размеры даны в[мм], если не указано иное.

Правовая оговорка: На данном упрощённом габаритном чертеже представлены не все компоненты.

По запросу Unilift AP35B.50.06.A1.V 50 Гц



Внимание! Все размеры даны в [мм], если не указано иное.